

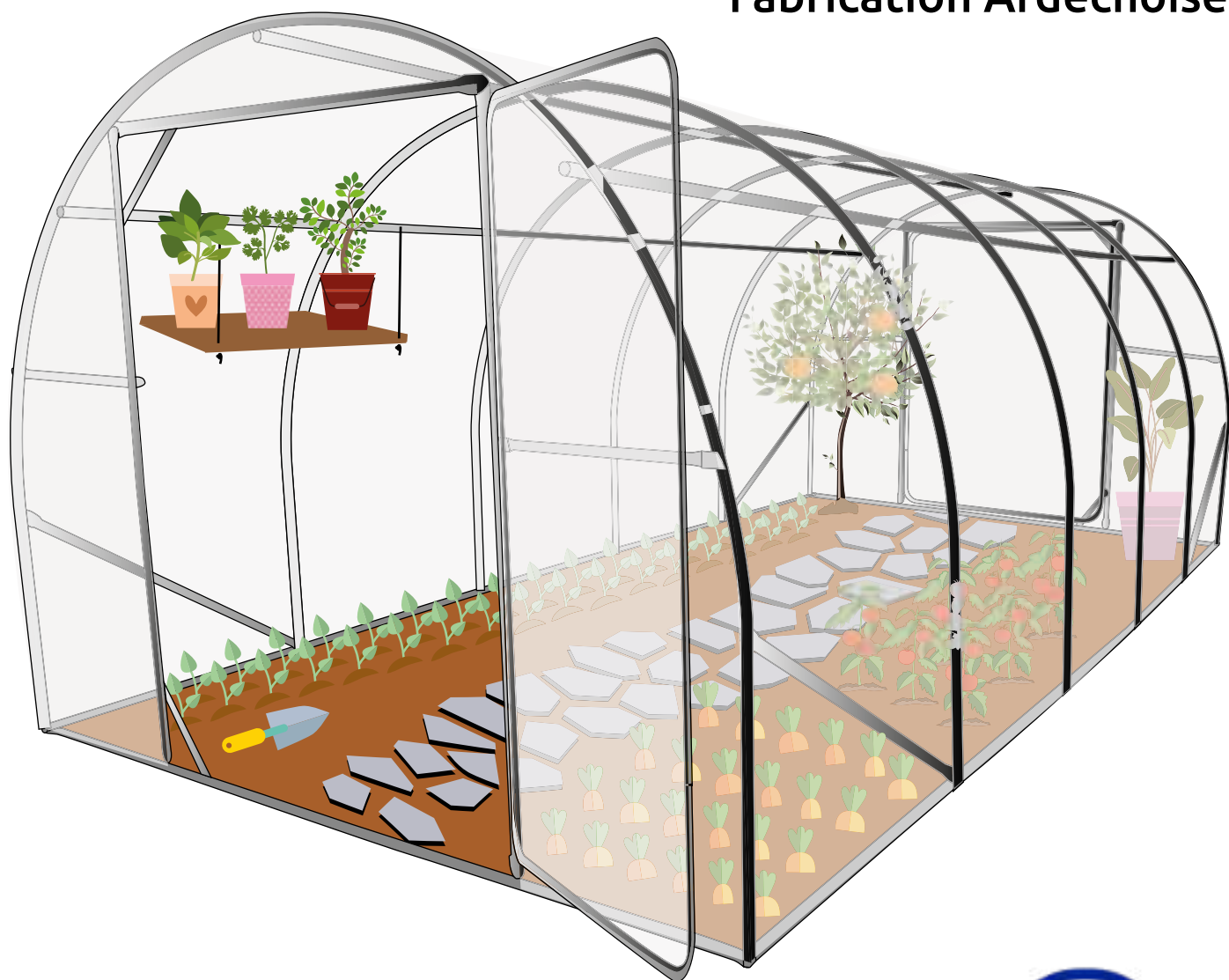
SERRE DE JARDIN

Notice de montage pour:

- Bâche PE Transparente
- Bâche PE opaque

Ø25

Fabrication Ardéchoise



La société L'atelier.maison vous remercie de votre achat
(serre de jardin de marque LA FRANÇAISE).

Nos ateliers de fabrication sont situés en Ardèche.
Tous les produits sont conçus développés et fabriqués dans nos locaux.

Voici la notice de montage de votre produit.

Merci de bien vouloir lire la notice de montage point par point avant de commencer toute manipulation.

Nous vous prions de respecter chaque étape.

**Si le plan de montage n'est pas respecté,
nous nous déchargeons de toutes responsabilités.**

**Toute modification effectuée, sans notre autorisation, sur la serre entrainera sa
«NON PRISE EN GARANTIE»**

**Pour toutes demandes de SAV, elles seront prises en compte pour UN SEUL ENVOI,
Merci de vérifier l'intégralité des pièces lors du déballage des colis.**

Malgré toute l'attention que nous avons apporté à la fabrication de cette serre,
il se peut qu'il y ait des trous à agrandir ou des petites bavures qu'il faut enlever.

Il faut graisser les charnières et les regraisser dès que vous en ressentez le besoin afin d'éviter
qu'elles ne deviennent une pièce d'usure.

Il se peut que les tubes soient couverts d'une fine pellicule blanche lors de la réception.
Ceci est une réaction normale de l'acier galvanisé. Au fil du temps, la pellicule va disparaître.
Mais vous pouvez cependant, les frotter avec une brosse en nylon.

Veillez bien à ne pas laisser de l'eau stagner dans les replis de la bâche, sinon avec le temps les
tubes risquent de rouiller.

⚠ Ne pas déplier votre bâche lorsque la température extérieure est inférieure
à 15°C ressentie (beau temps)

⚠ Vous avez 2 mois pour signaler toutes pièces manquantes au SAV



- Mettez des gants pour le montage.
- L'âge minimum de montage est 18 ans.
- Ne pas effectuer le montage avec des enfants à proximité.
- Ne pas effectuer le montage en état d'ébriété ou drogue quelconque.
- Ne pas ouvrir les cartons avec un objet tranchant (carton avec bâche)

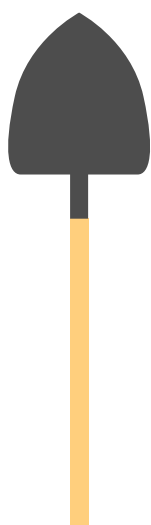


Si vous avez commandé une bâche à ourlet, elle
vous sera livrée par un autre transporteur
3-4 jours après la réception de votre serre

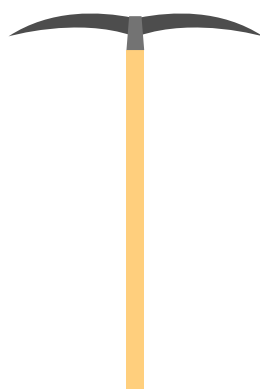


Si vous avez des questions lors du montage de votre serre,
n'hésitez pas à contacter notre équipe de professionnels
disponibles 6 jours/7 au 04 75 35 93 62

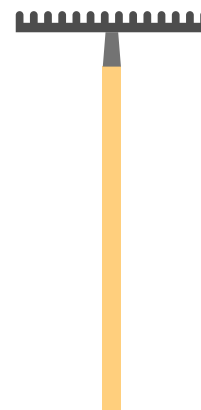
LES OUTILS NECESSAIRES



Une pelle



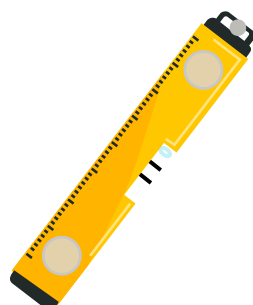
Une pioche



Un râteau



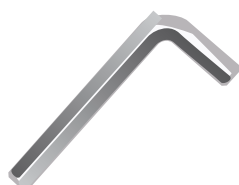
Un mètre ruban



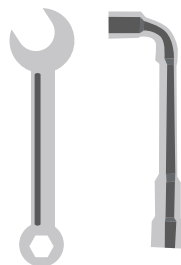
Un niveau à bulles



Des ciseaux et un cutter



Une clé Allen \varnothing 4mm



Une clé Plate 10mm
ou une clé à pipe 10 mm



Perceuse
et foret de 6 mm

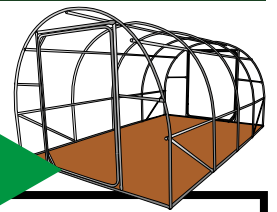
NOMENCLATURE



Ouvrez tous vos cartons et placez vos pièces par référence dans l'ordre de la notice

Référez-vous à l'annexe de votre serre pour vérifier vos cartons

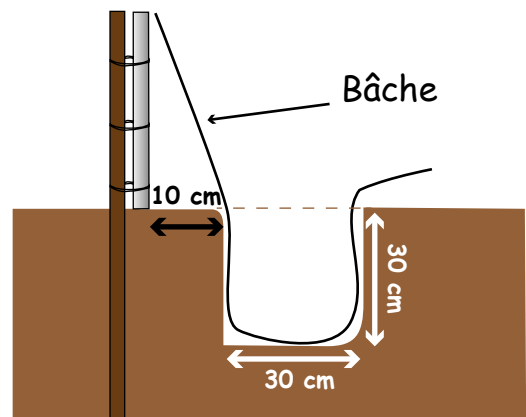
REALISATION DE LA TRANCHEE



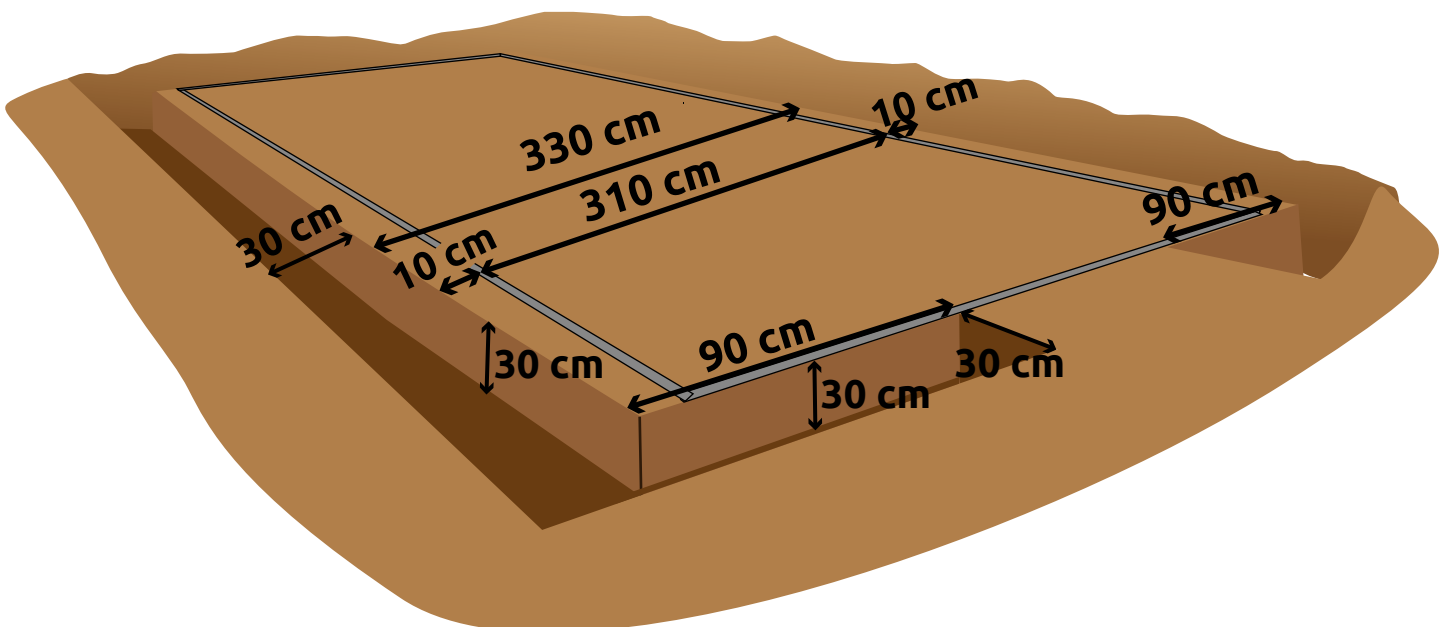
La tranchée en périphérie de la serre est destinée à l'enfouissement du surplus de bâche, elle est **OBLIGATOIRE**.
Il faut que la tranchée sur les longueurs de la serre soit à 10 cm minimum de l'armature.



Suivant l'exposition il est préférable de renforcer l'arrimage au sol par exemple:
- Avec des piquets en bois (non fourni) de minimum 1 mètre, enfoncés de minimum 50 cm dans le sol et fixer le reste à la structure de la serre



Enfouissement de la bâche

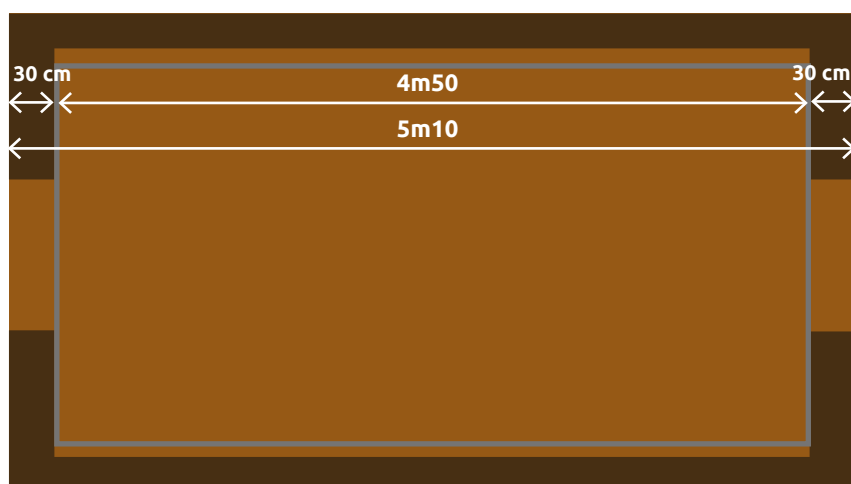


REALISATION DE LA TRANCHEE 2

Calculer la longueur de la tranchée

Dimension de votre serre	Longueur de la serre	Longueur de la tranchée
3m x 3m	3m	$3m + 0,60 = 3m60$
3m x 4,50m	4m50	$4m50 + 0,60 = 5m10$
3m x 6m	6m	$6m + 0,60 = 6m60$

Exemple :



ETAPE

1

MONTAGE DE LA SERRE

Commencez par monter l'échelle à plat en partant du fond de la serre

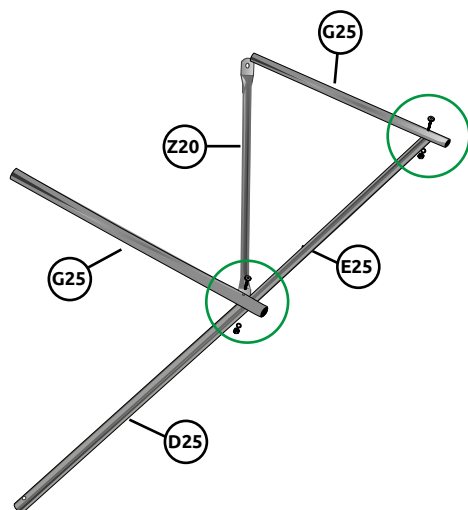
⚠ Ne pas serrer les boulons au début de l'assemblage.
Le serrage s'effectue à la fin du montage.



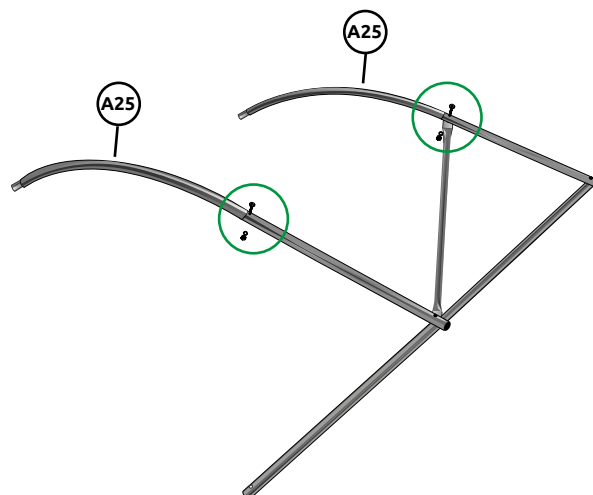
Tout le montage du dôme se fait avec les Boulons Ø6 x60 :  = 42

Boulons Ø6 x40 :  = 2

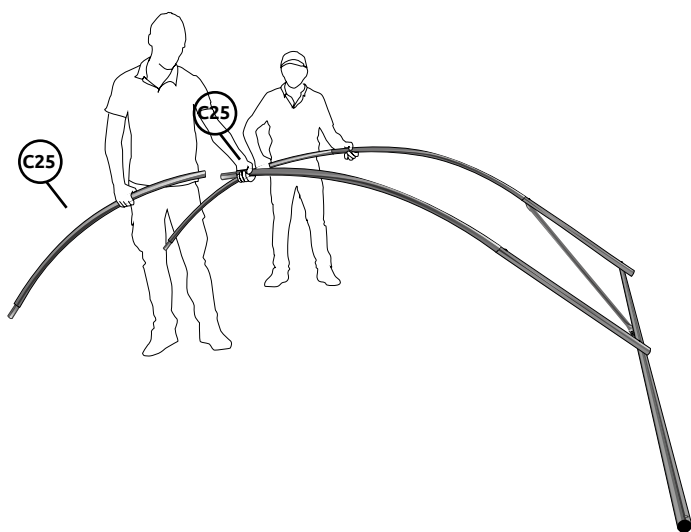
On installe deux **G25**, un **E25**, un **Z20** et un **D25**



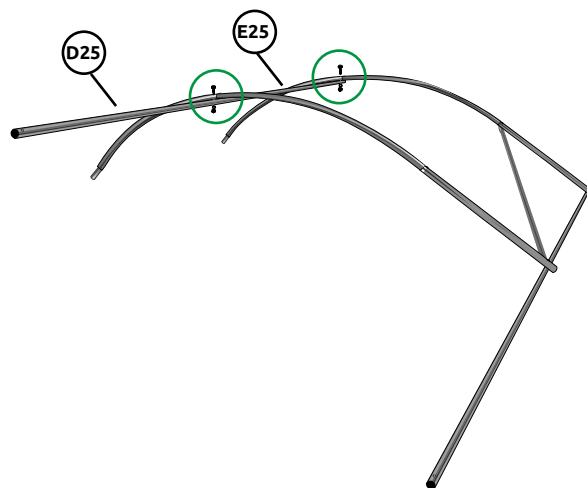
On installe et fixe deux **A25**



On installe deux **C25**

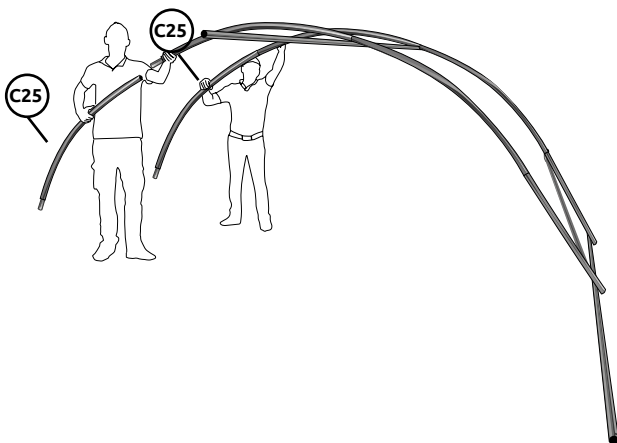


On installe et fixe un **E25** et un **D25**

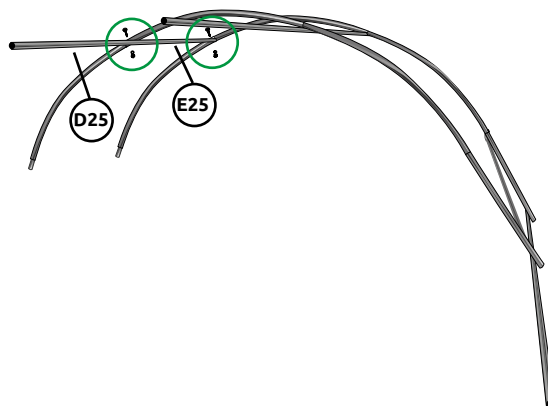


⚠ Ne pas serrer les boulons au début de l'assemblage.
Le serrage s'effectue à la fin du montage.

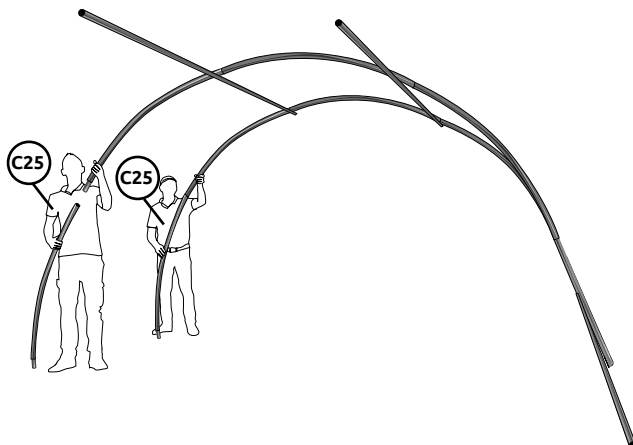
On installe deux C25



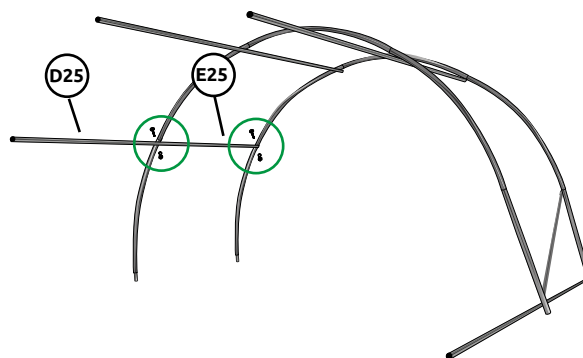
On installe et fixe un E25 et un D25



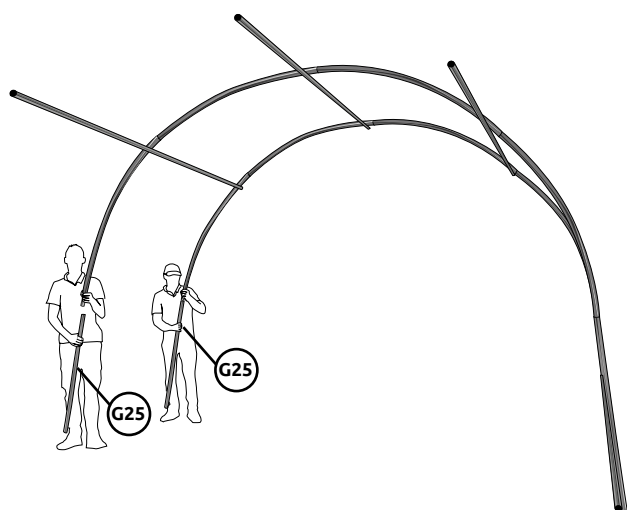
On installe deux C25



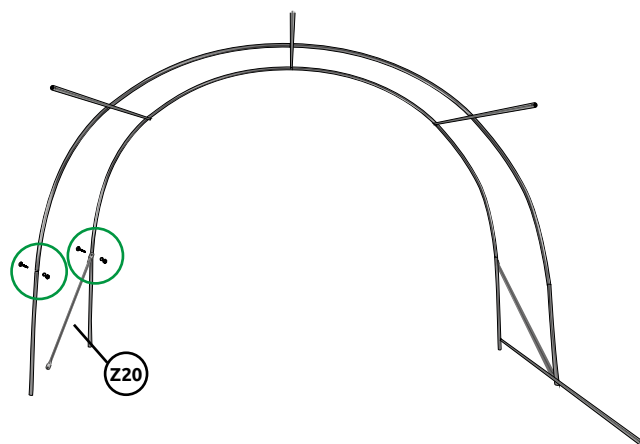
On installe et fixe un E25 et un D25



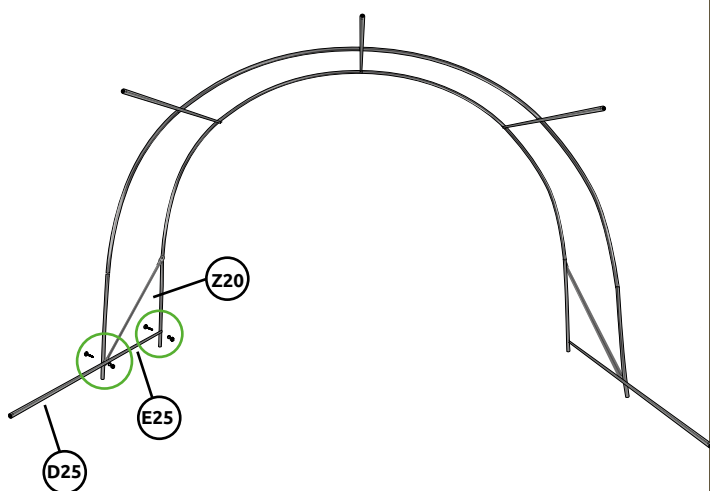
On installe deux G25



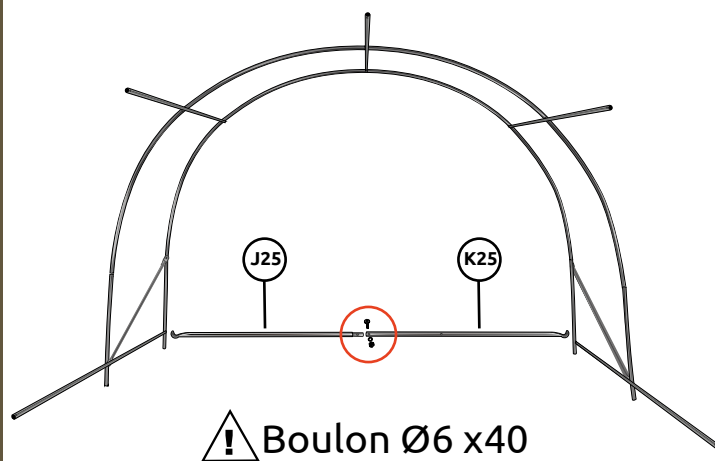
On installe un Z20



On installe un E25, un D25 et un Z20

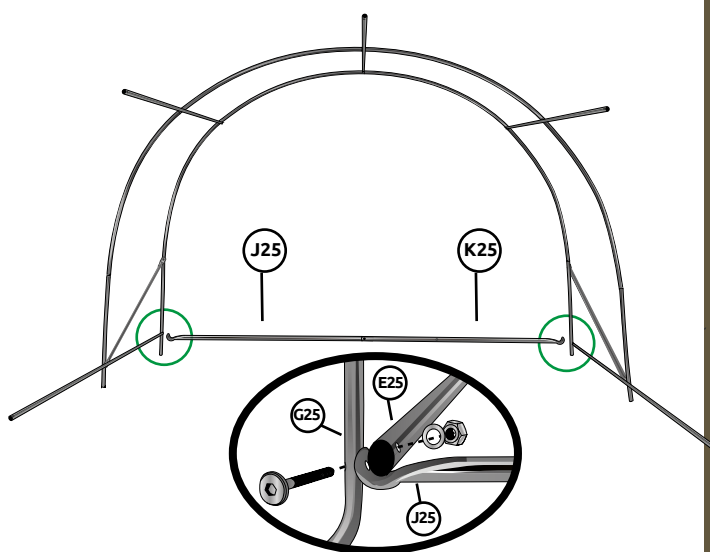


Fixer J25 et K25 entre eux

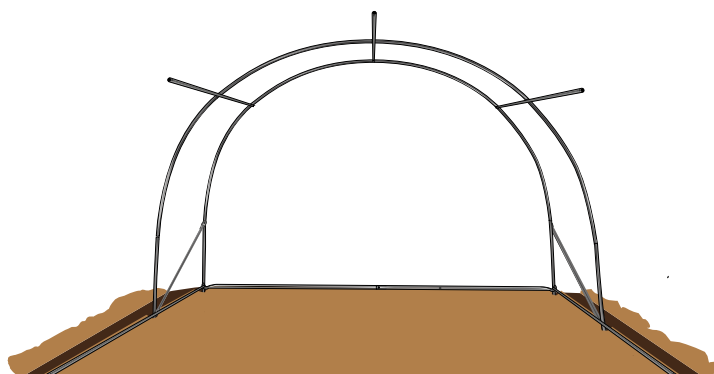


Visser OF25 derrière les 2 pattes de U

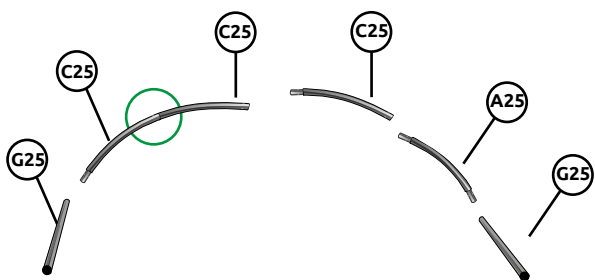
Fixer **J25** et **K25** au reste de la structure



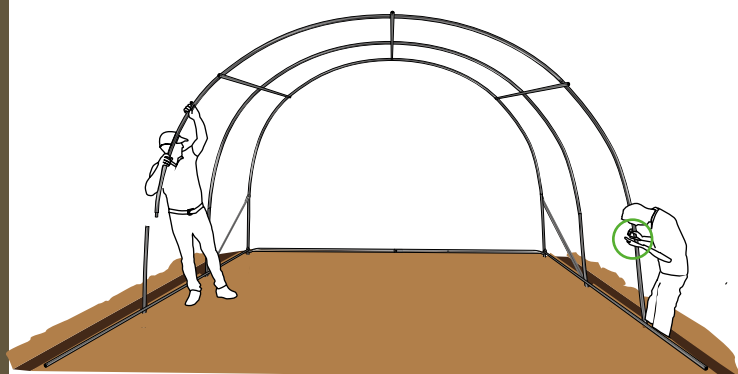
Mettre la serre le long de la tranchée



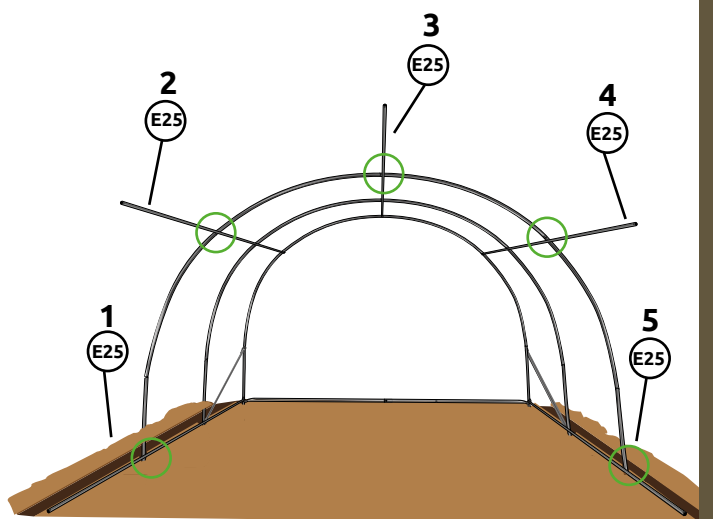
Monter l'arceau :
deux **G25**, trois **C25** et un **A25**



Une personne tient l'arceau, pendant que
l'autre fixe l'arceau avec les **E25**

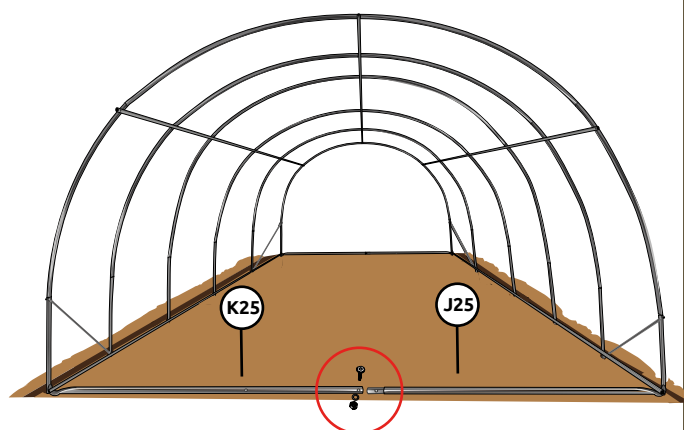


Ensuite fixer cinq E25



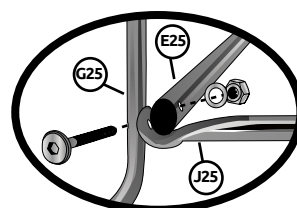
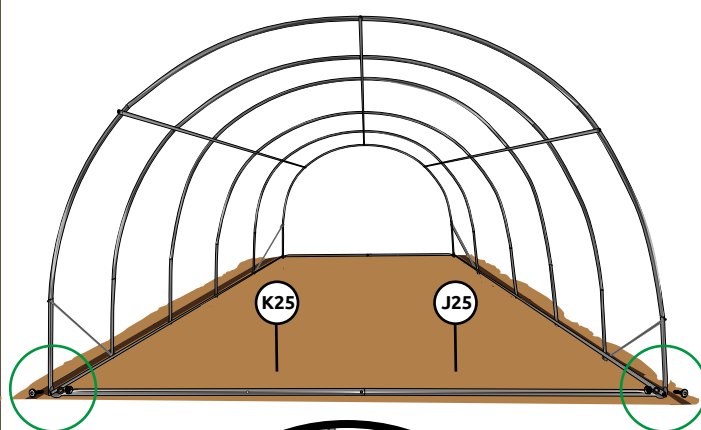
Répéter le montage jusqu'au dernier arceau

Fixer J25 et K25 entre eux

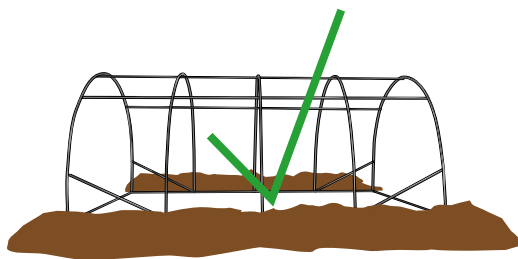
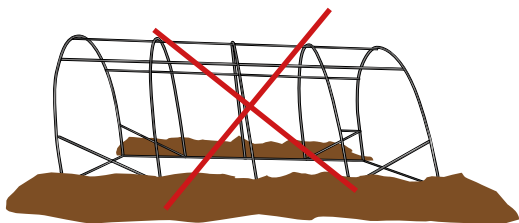


⚠ Boulon Ø6 x40

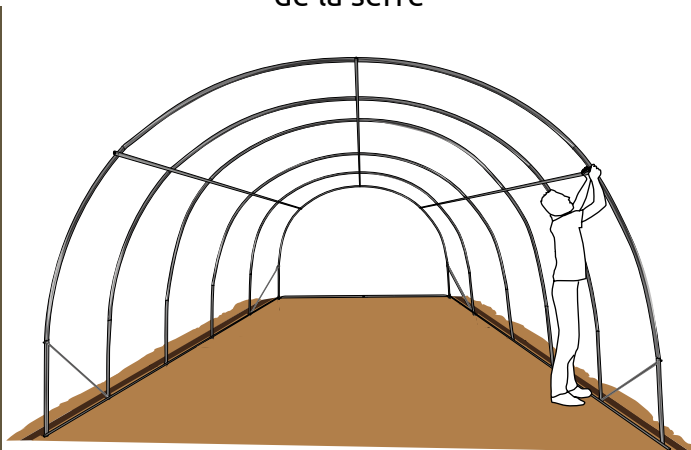
Fixer J25 et K25 au reste de la structure



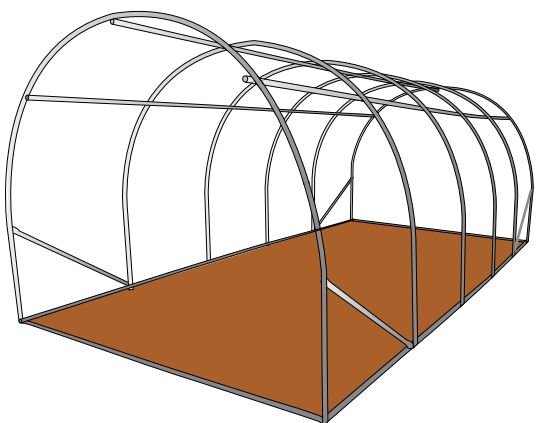
Selon votre terrain, vérifier que votre serre soit bien droite avant de serrer les boulons



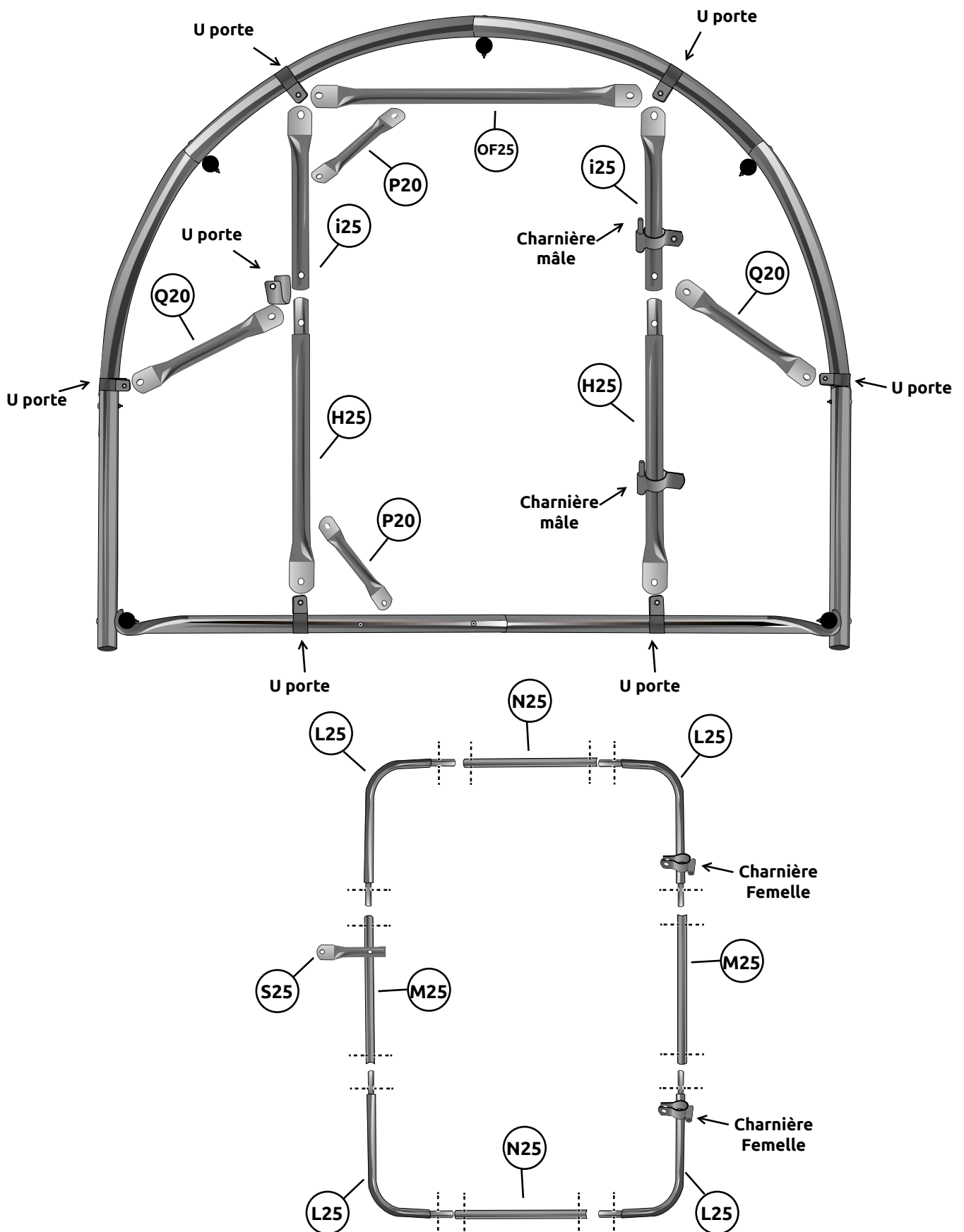
Vous pouvez ensuite serrer tous les boulons de la serre



Le dôme de votre serre est monté

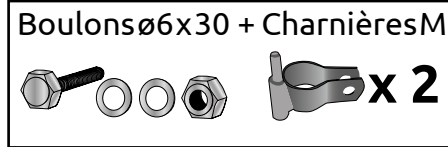
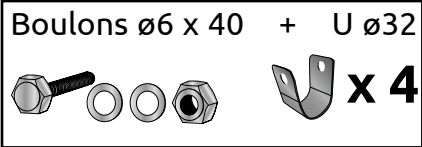
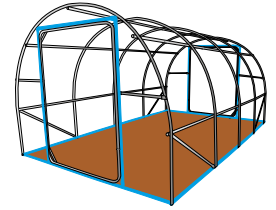


VUE ÉCLATÉE DE VOTRE PIGNON



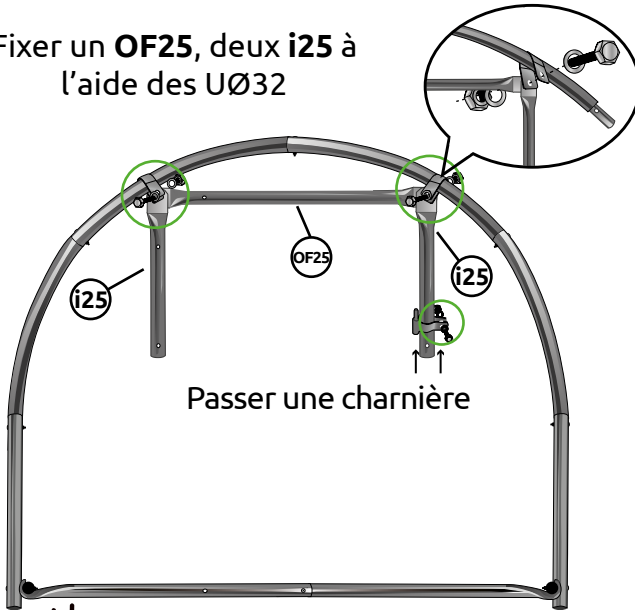
Vue du pignon, côté extérieur

Pièces pour un cadre de porte :



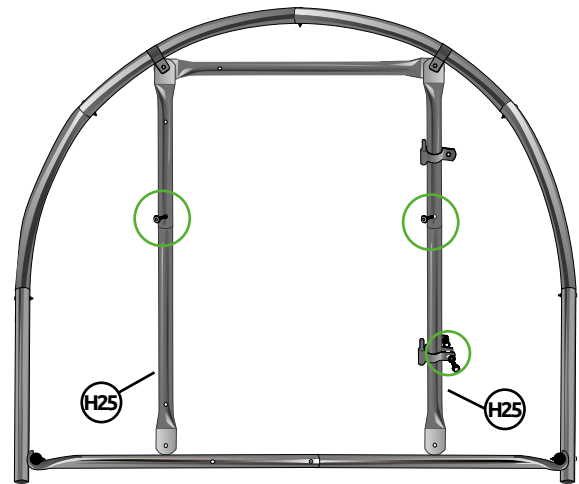
Serrer les boulons au début de l'assemblage.

1- Fixer un **OF25**, deux **i25** à l'aide des U $\varnothing 32$



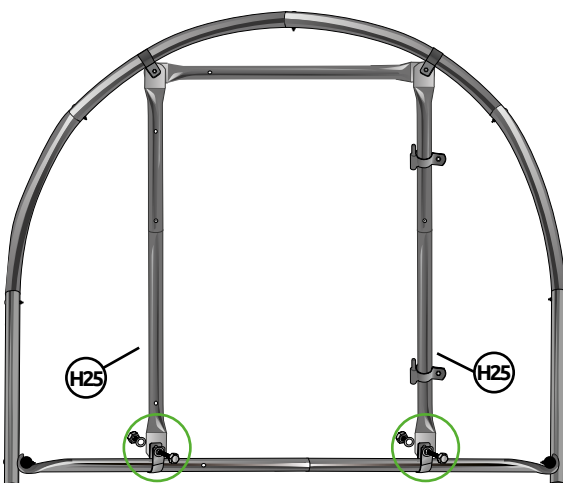
Pensez à mettre les deux côtés de la barre **OF25** derrière les deux **i25**

2- Mettre deux **H25**
Passer les vis $\varnothing 6 \times 40$ pour maintenir les tubes entre eux



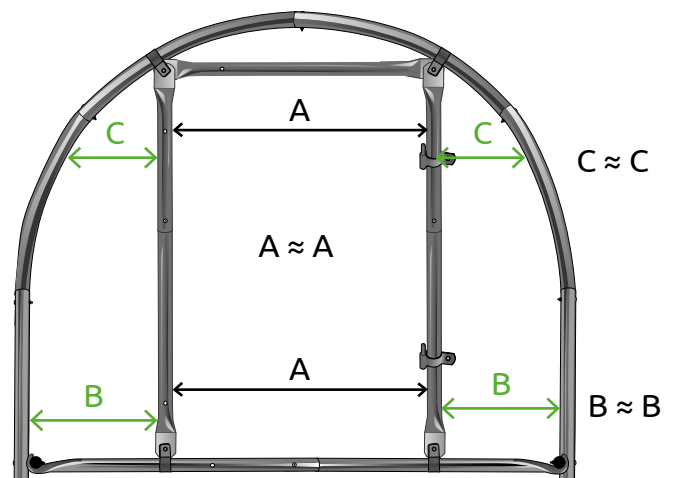
Passer la deuxième charnière avant de joindre les deux tubes

3- Fixer les deux **H25** avec deux U $\varnothing 32$



ATTENTION à ne pas inverser les pièces **H25** et **i25**

4- Régler au mieux votre cadre de manière à avoir le plus d'angles droits possible



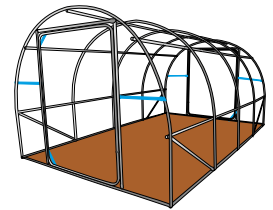
ETAPE

8

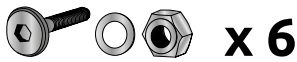
MONTAGE RENFORTS DES CADRES DE PORTE

Vue du pignon, côté extérieur

Pièces pour un cadre de porte :



Boulons $\varnothing 6 \times 40$



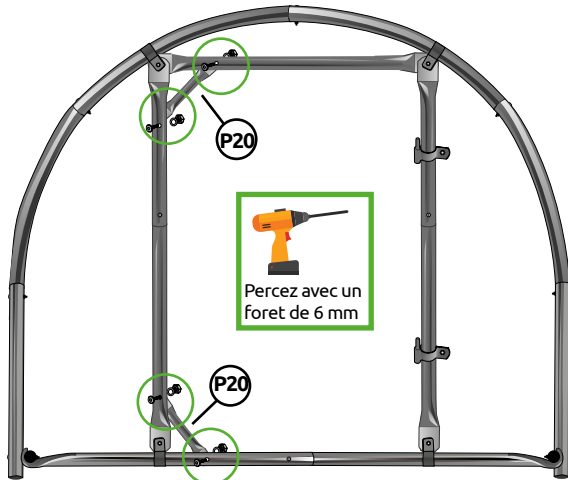
Boulons $\varnothing 6 \times 40$



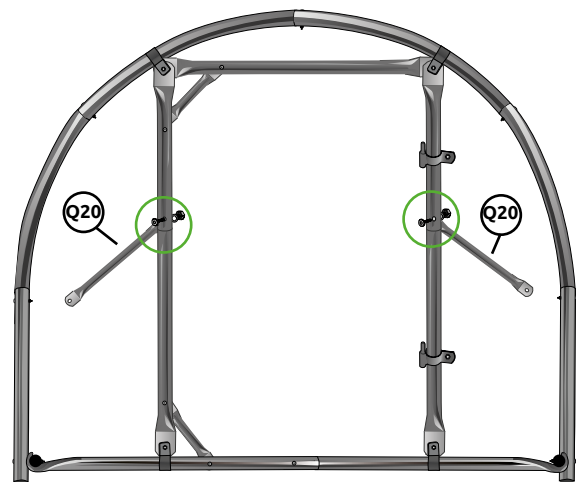
U Portes $\varnothing 32$



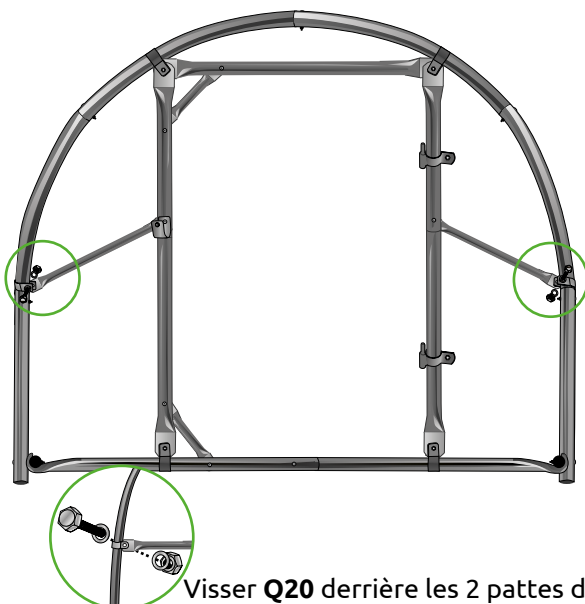
5- Percer et fixer deux **P20** avec quatre boulons $\varnothing 6 \times 40$



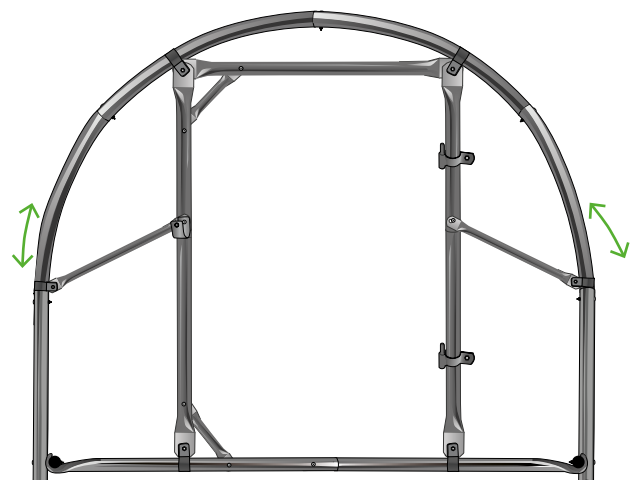
6- Fixer deux **Q20** avec deux boulons $\varnothing 6 \times 40$



7- Fixer les deux autres extrémités des **Q20** avec deux U $\varnothing 32$ et les boulons $\varnothing 6 \times 40$



8- Régler les U $\varnothing 32$ de manière à ce que le cadre de porte soit droit



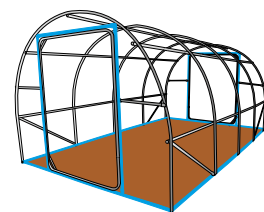
ETAPE

9

ASSEMBLAGE DES PORTES



Montez les portes à plat **et** sur une surface plane.



Pièces pour une porte :

Boulons $\varnothing 6 \times 40$



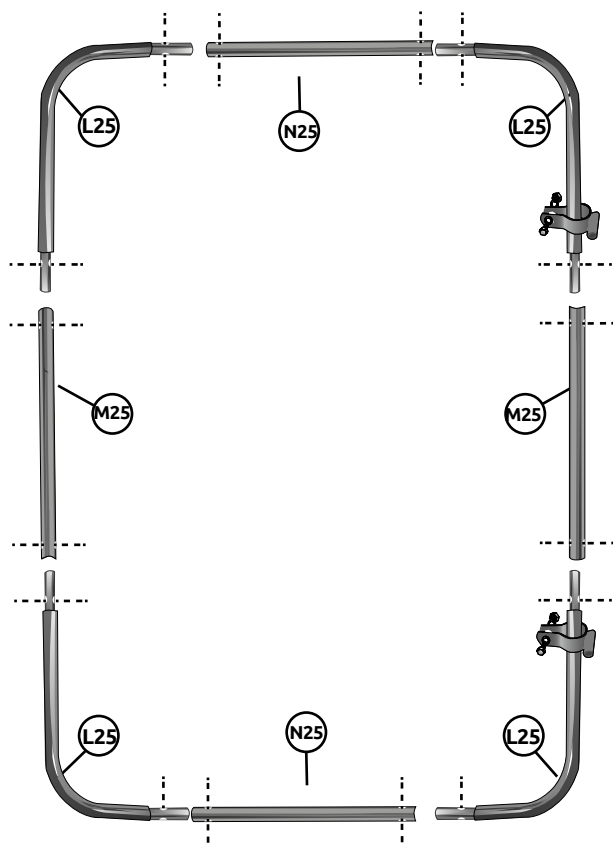
Boulons $\varnothing 6 \times 30$ + Charnières F



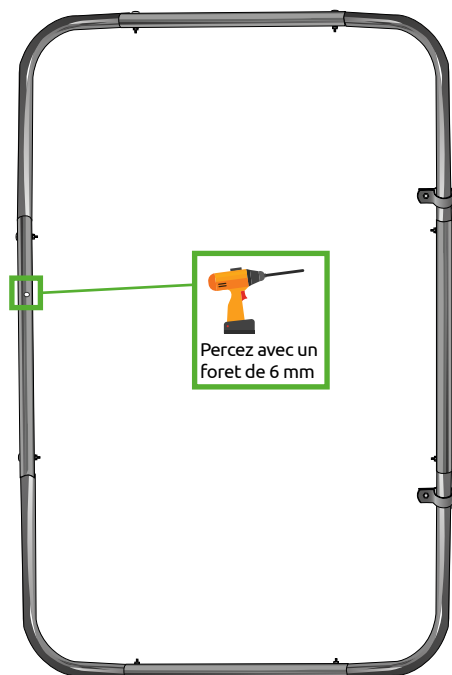
Fixer les deux **N25**, quatre **L25** et deux **M25** entre eux avec les boulons $\varnothing 6 \times 40$

Percer avec un foret de 6mm pour la poignée

Haut



Bas



Pensez à enfiler vos charnières avant de visser vos tubes!

Mettre les trous des charnières vers le bas

ETAPE

10

INSTALLATION DES PORTES

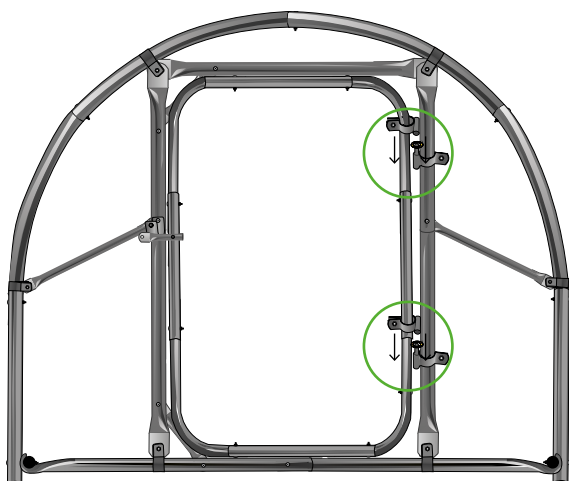
Montez vos portes et faites les réglages de vos charnières avant de mettre la bâche

Pièces pour une porte :

Rondelles pour charnières



1- Mettre les portes, mettre une rondelle dorée sur chaque charnières

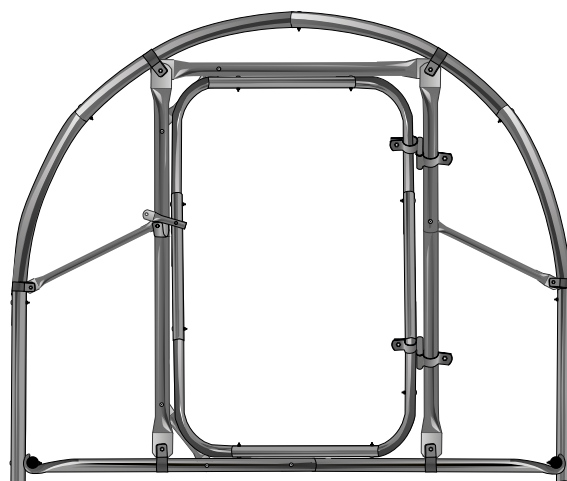


Pensez à bien graisser vos charnières avant de les monter



Les rondelles pour vos charnières se trouvent dans le sachet de la visserie

2- Régler les charnières et ajuster le carde de porte, par rapport à votre porte et à votre terrain (voir étapes 9 et 10)



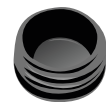
ETAPE

11

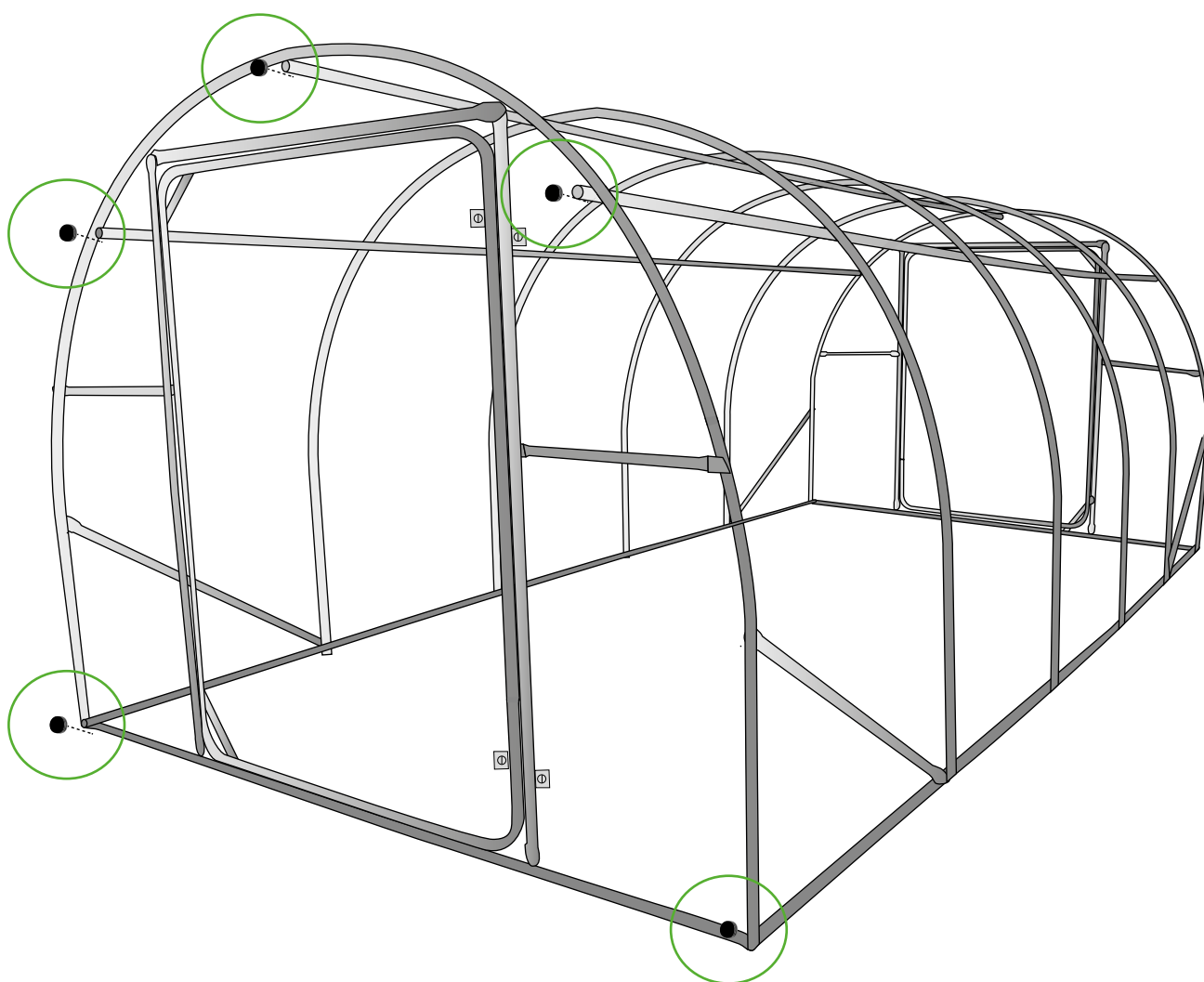
INSTALLATION DES PORTES

Montez un bouchon à chaque extrémité de tube

Bouchons



x 10





Ne pas déplier votre bâche lorsque la température extérieure est inférieure à 15°C ressentie (beau temps)



Montez votre bâche au soleil de manière à ce qu'elle soit plus facile à tendre !

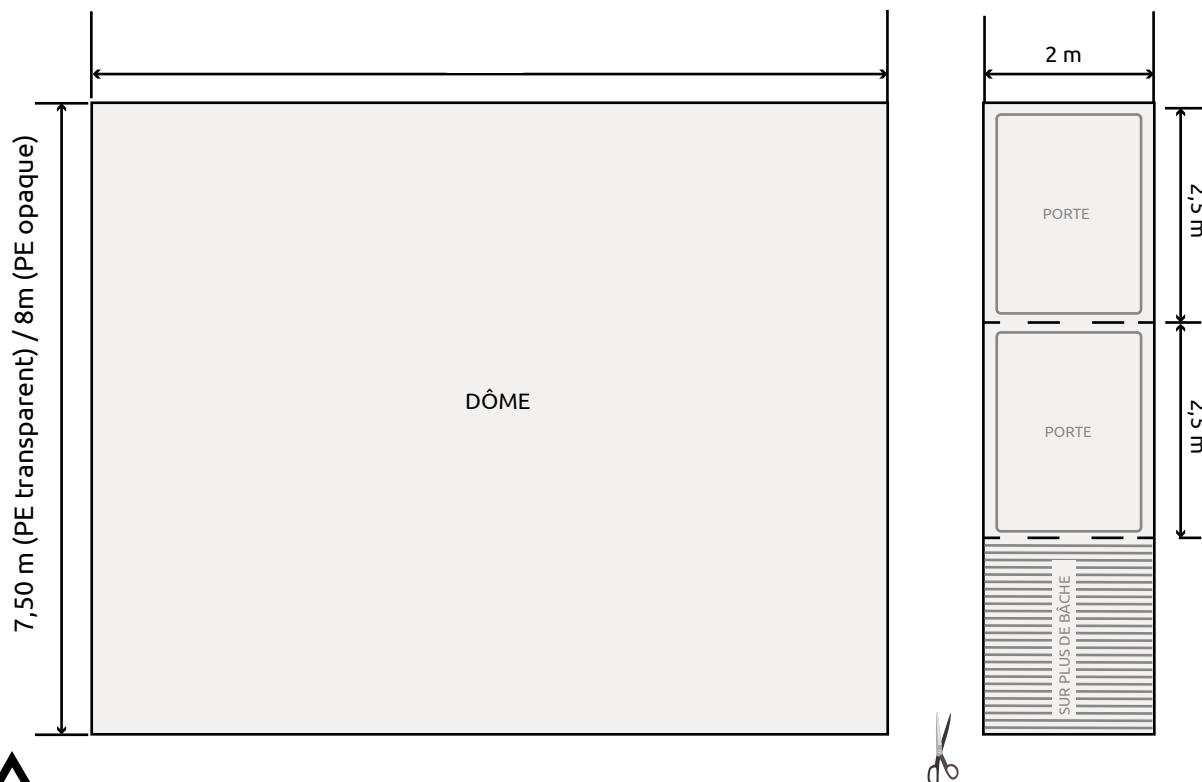
Référez-vous à l'annexe de votre serre
pour la découpe de votre bâche



Pour monter votre bâche nous vous conseillons de regarder notre tuto C2M sur internet sur le lien : <https://www.youtube.com/watch?v=y0fGCOW7IM0>

DÉCOUPE DE LA BÂCHE

Séparer la bâche du dôme de celle des portes (si option 2 portes, sinon utiliser la bâche du dôme)



- **Ne pas mettre de scotch ou autres** (mousse...) sur l'armature, ce qui pourrait endommager votre bâche
- **Pour chaque clip** que vous mettez sur votre armature, **faire un petit pansement avec un bout de bâche**



Pour faire un pansement prendre un bout de bâche de 6 cm x 30 cm, le plier en deux puis le mettre à l'intérieur du clip

1.



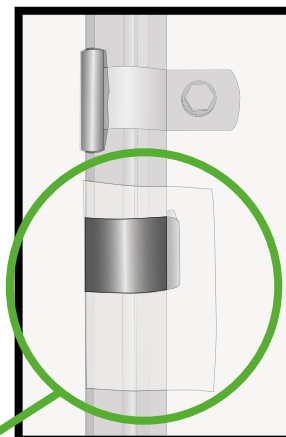
2.



3.



pansement avec clip

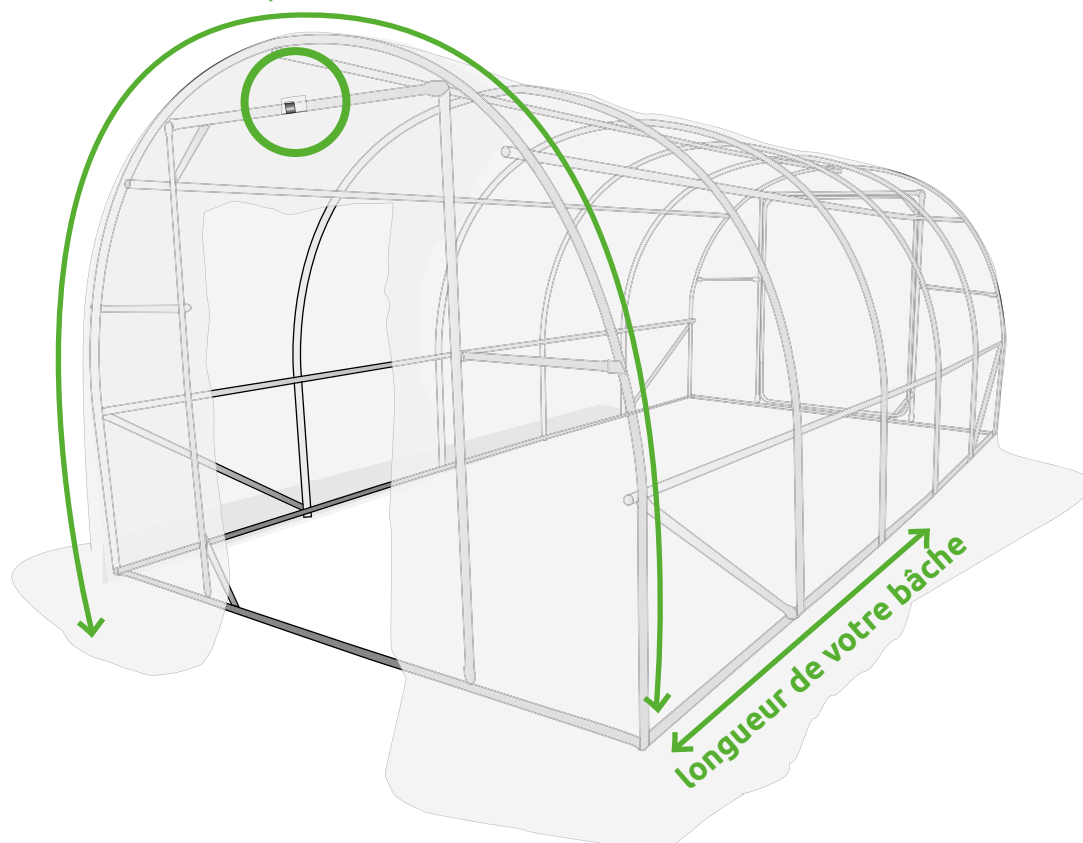


Mettre la bâche sur le dôme

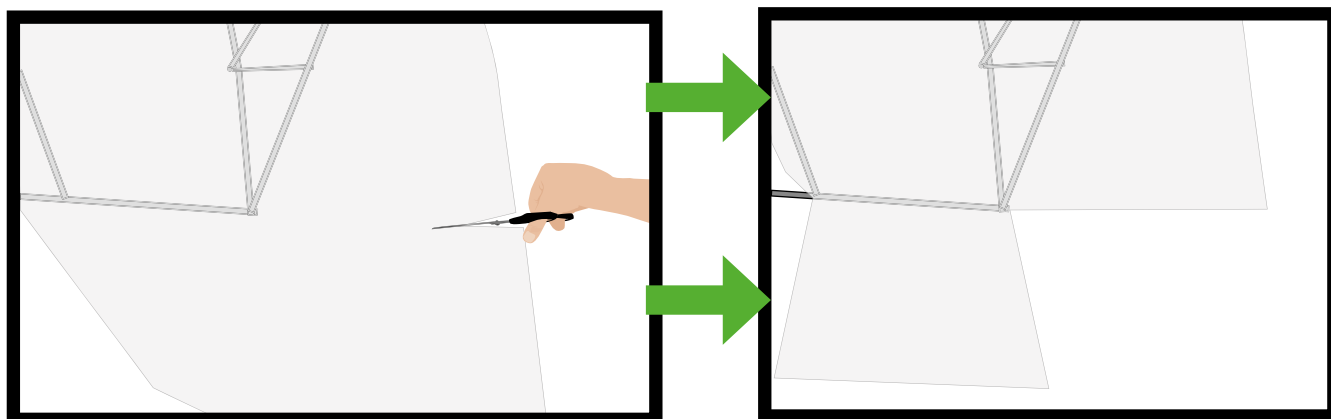
Clips ø 25

1. Equilibrer la bâche et mettre un 1^{er} clips

7m50 (PE transparente)
8m (PE opaque)



2. Coupez la partie du bas de la bâche de votre serre de manière à l'ouvrir en deux parties



ETAPE

15

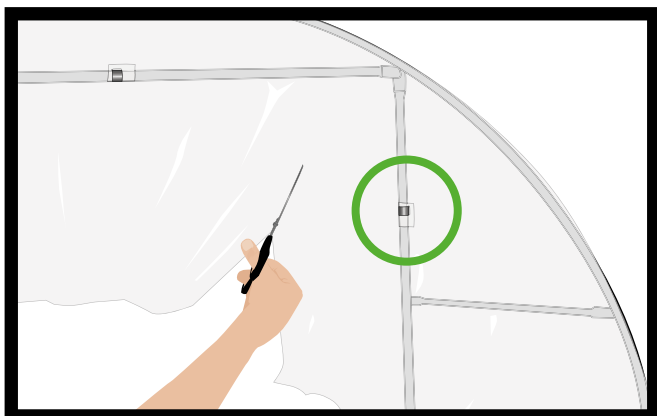
POSE DE LA BÂCHE DU DÔME

Clips ø 25

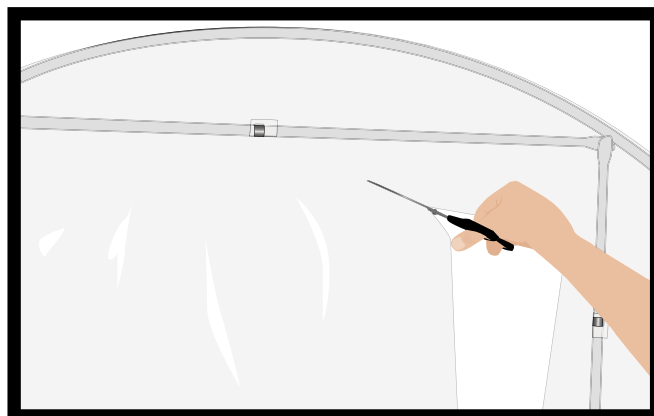
x 14



3. Mettre un deuxième clips sur le côté puis couper la bâche en diagonal

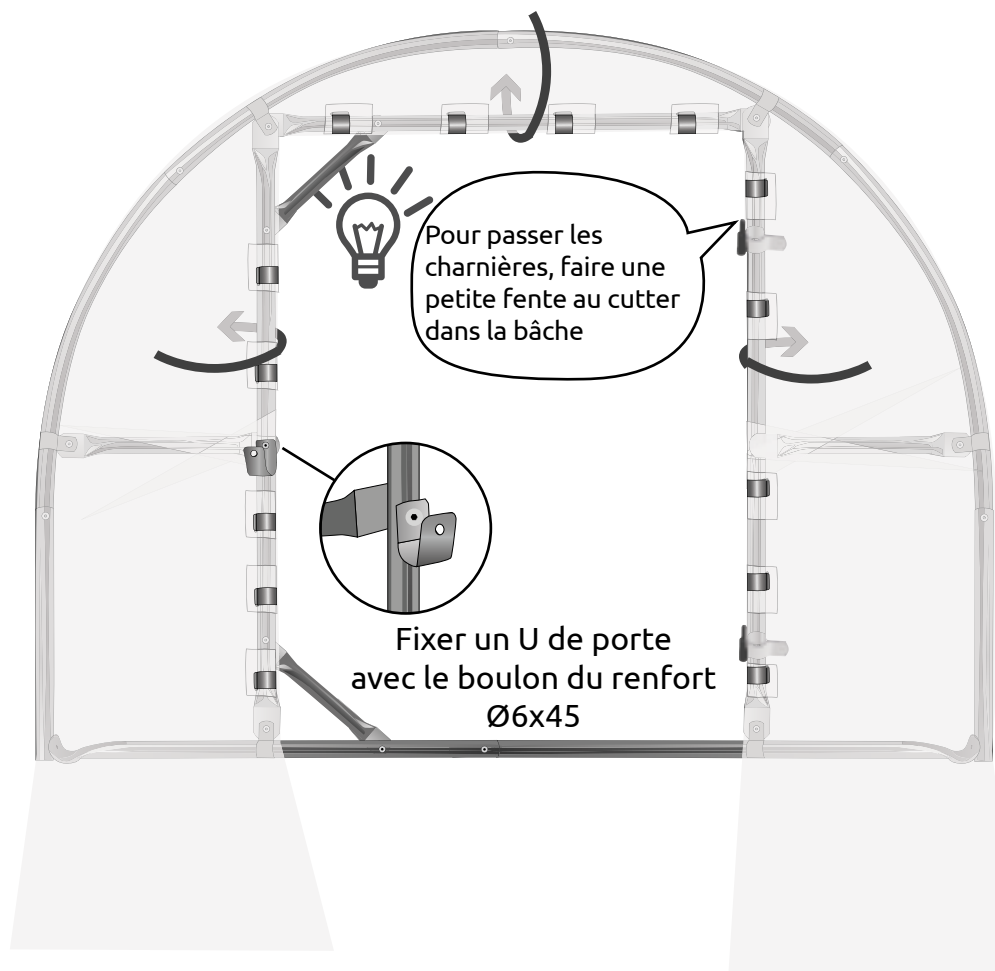


4. Coupez les surplus de bâche



5. Repliez la bache et mettre les clips

Lors de la pose de la bâche il est tout à fait normal d'avoir des plis.

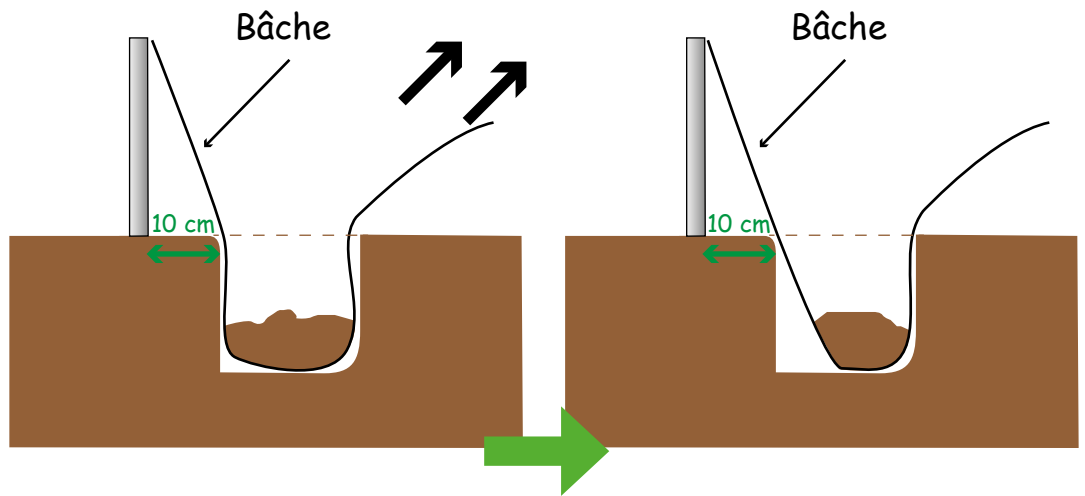


Si vous recherchez un peu d'esthétique faites deux grandes pliures au milieu des pignons

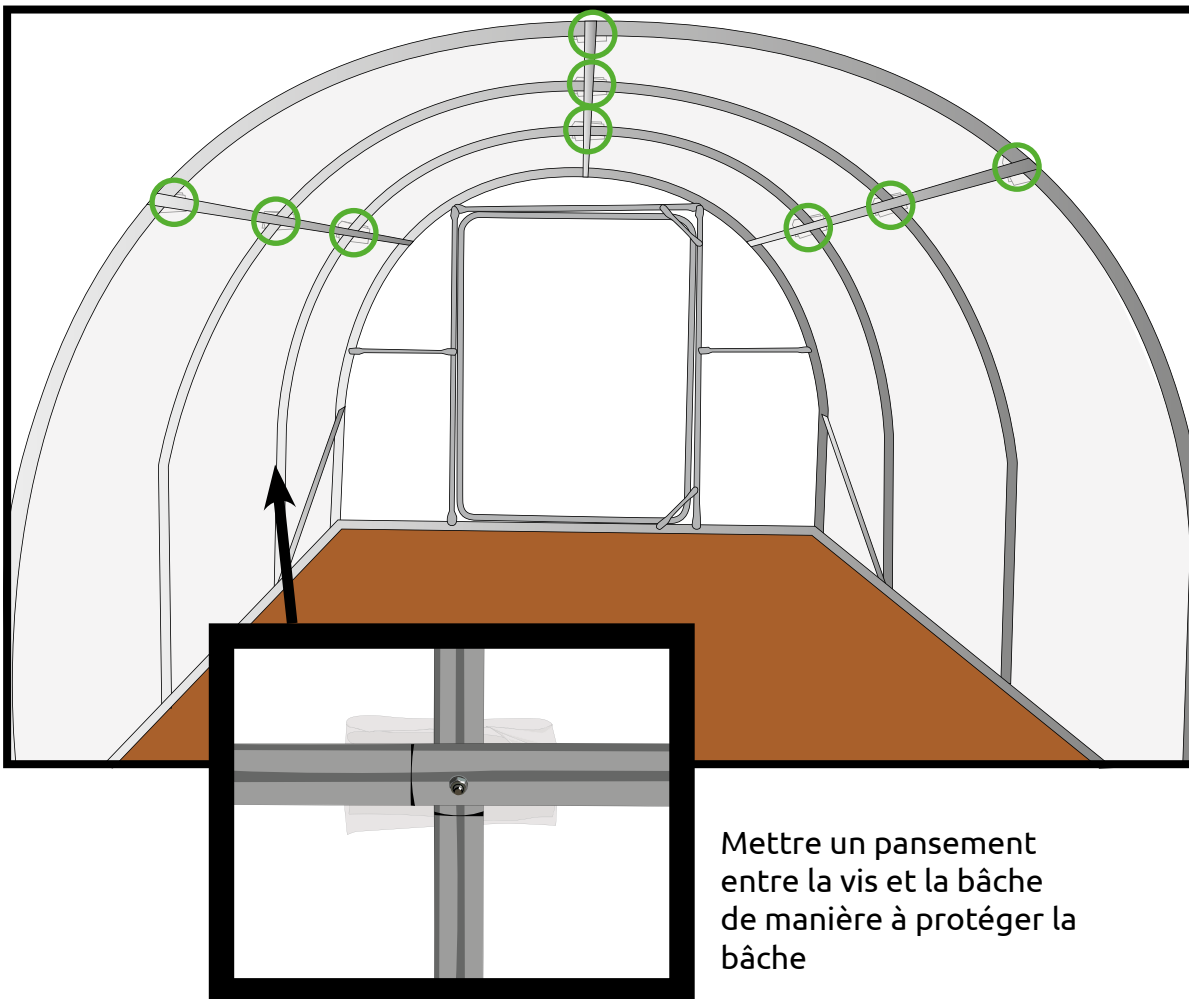
U Portes Ø32

x 1

6. Mettre un peu de terre dans les tranchées de chaque côtés de la serre et tirer de manière à la tendre légèrement. (Le remplissage total des tranchées se fera à la fin)



Avec le surplus de bâche, découper des petits bouts de $\approx 6\text{cm} \times 40\text{cm}$, les plier et les mettre derrière toutes les barres horizontales, au niveau des vis (entre le vis et la bâche)



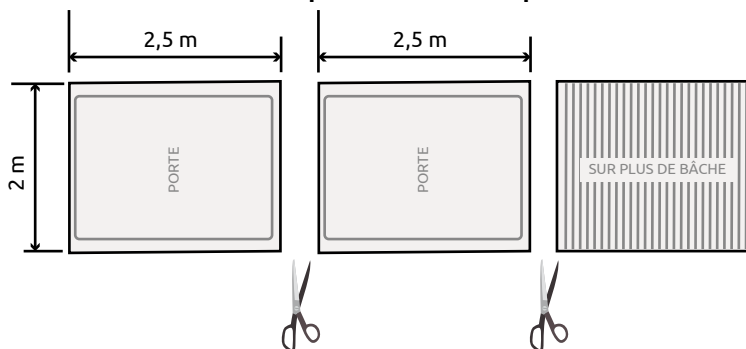
Mettre un pansement entre la vis et la bâche de manière à protéger la bâche

ETAPE

17

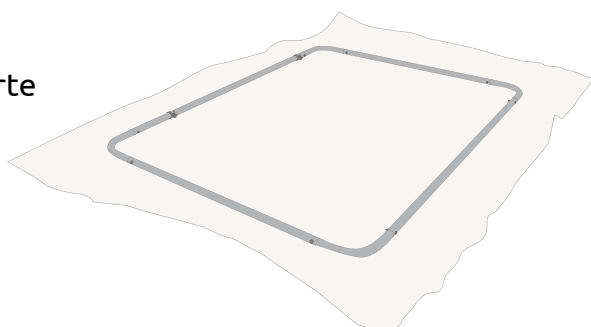
POSE DE LA BÂCHE DES PORTES

Couper les deux portes



Mettre l'armature de la porte sur la bâche

⚠ Verifier le sens de la porte



Repliez la bâche sur l'armature et mettre les clips



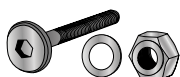
Mettre tous les clips et fixer la poignée

Clips \varnothing 25



x 18

Boulons \varnothing 6 x 60

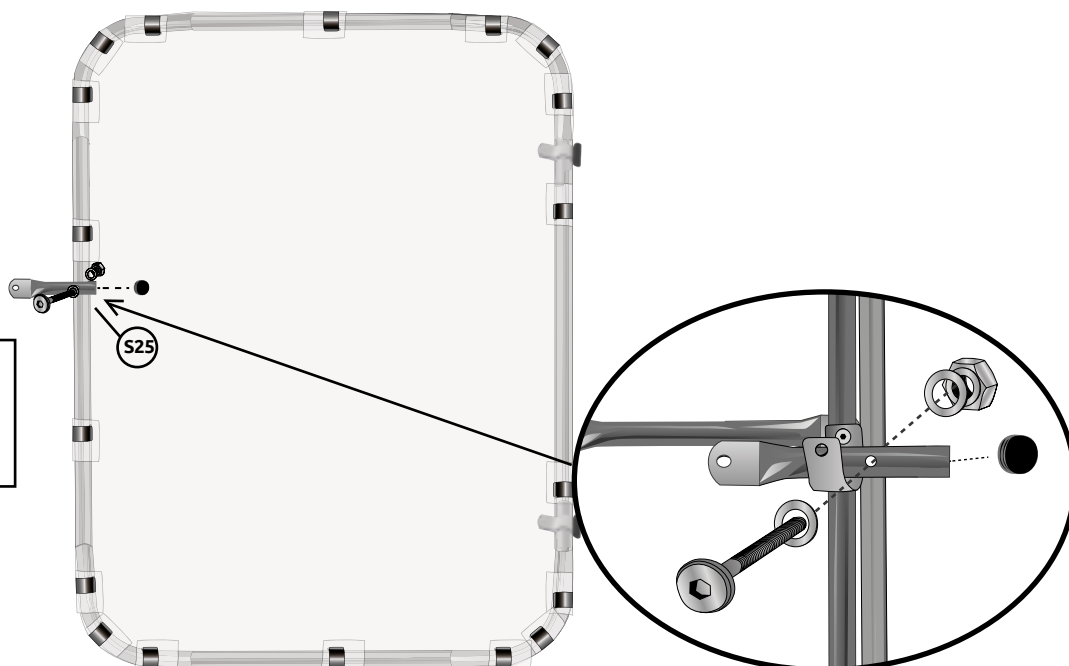


x 1

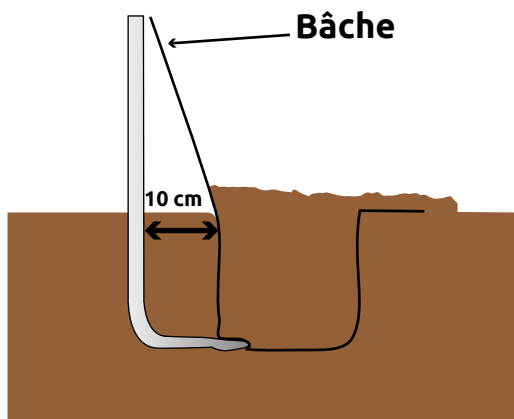
Bouchons



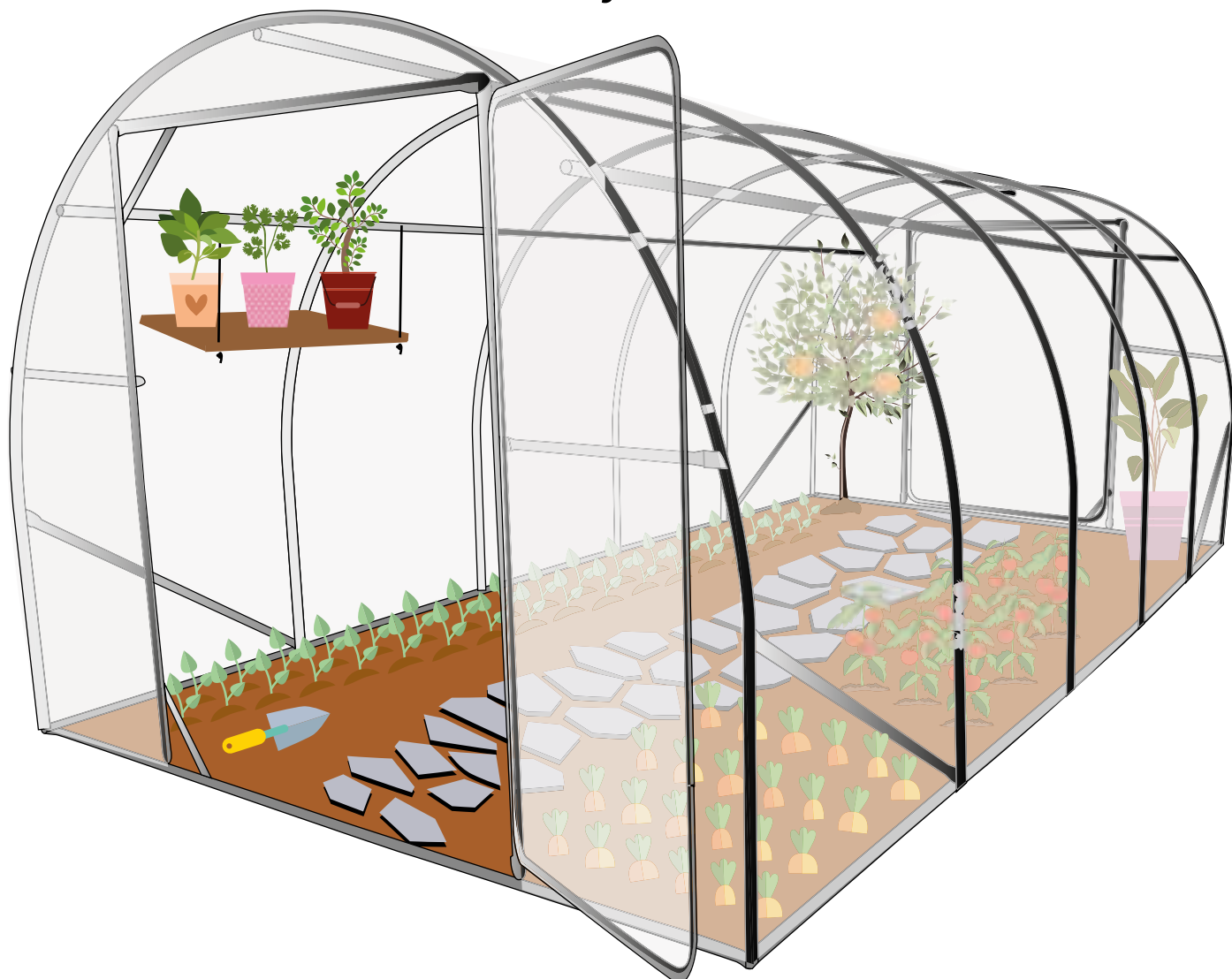
x1



Finir de remplir toutes les tranchées avec la terre de manière à bien tendre la bâche

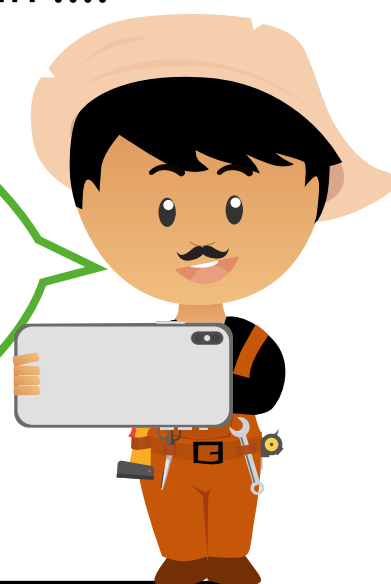


Une belle serre de fabrication ardéchoise montée dans votre jardin....



Votre serre est opérationnelle.
Bonnes cultures à tous les amoureux du jardin !!!!

Afin de pouvoir continuer à alimenter notre site de photos clients, pensez à nous envoyer vos photos au 06 84 90 95 29 ou par mail à : contact@latelier.maison ! Vous pouvez aussi nous les envoyer via Facebook : Serres et Abris La Française Instagram : [serres.lafrancaise](https://www.instagram.com/serres.lafrancaise)



LES ASTUCES DU JARDINIER

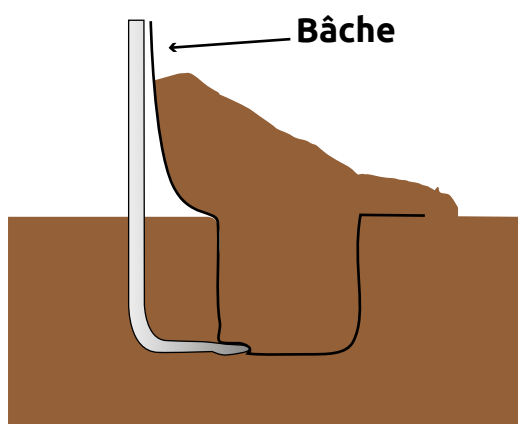


Positionner votre serre dans le sens du vent.
Pensez à bloquer les poignées si il y a du vent (avec une bouteille, une brique...).

⚠ Attention en cas de tempête vous devez de trouver une solution pour bloquer les portes de votre serre



Si avec le temps votre bâche se détend remettez de la terre sur la bâche pour la retendre.



En cas de neige. Pensez à déneiger votre serre!

