

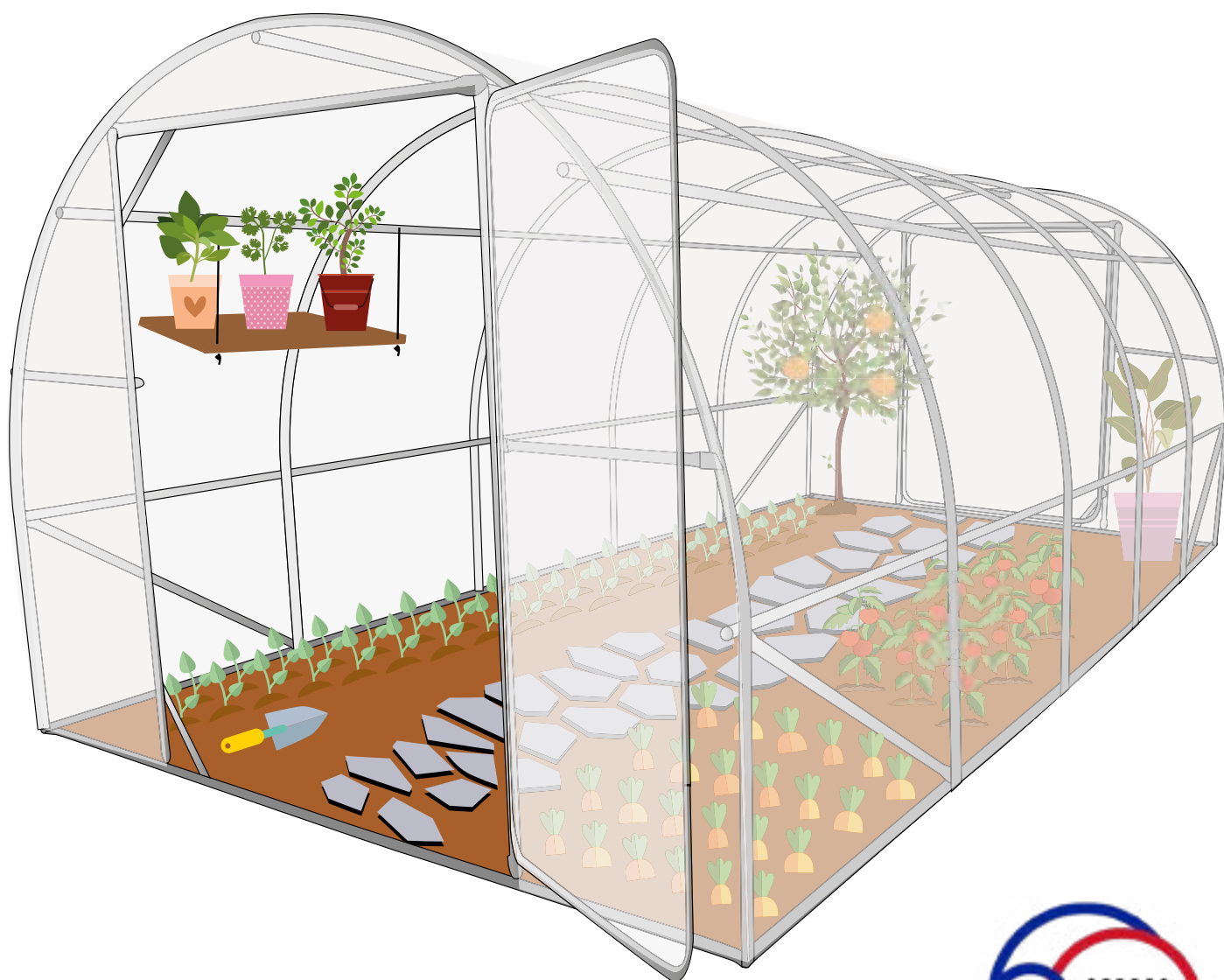
# SERRE DE JARDIN

*Notice de montage pour:*

- Bâche Transparente ou Opaque

**Ø32**

**Fabrication Ardéchoise**



**SERRES  
LA FRANÇAISE**

La société L'atelier.maison vous remercie de votre achat  
(serre de jardin de marque LA FRANÇAISE).

Nos ateliers de fabrication sont situés en Ardèche.  
Tous les produits sont conçus développés et fabriqués dans nos locaux.

Voici la notice de montage de votre produit.

**Merci de bien vouloir lire la notice de montage point par point avant de commencer toute manipulation.**

**Nous vous prions de respecter chaque étape.**

**Si le plan de montage n'est pas respecté,  
nous nous déchargeons de toutes responsabilités.**

**Toute modification effectuée, sans notre autorisation, sur la serre entrainera sa  
«NON PRISE EN GARANTIE»**

**Pour toutes demandes de SAV, elles seront prises en compte pour UN SEUL ENVOI,  
Merci de vérifier l'intégralité des pièces lors du déballage des colis.**

Malgré toute l'attention que nous avons apporté à la fabrication de cette serre,  
il se peut qu'il y ait des trous à agrandir ou des petites bavures qu'il faut enlever.

Il faut graisser les charnières et les regraisser dès que vous en ressentez le besoin afin d'éviter  
qu'elles ne deviennent une pièce d'usure.

Il se peut que les tubes soient couverts d'une fine pellicule blanche lors de la réception.  
Ceci est une réaction normale de l'acier galvanisé. Au fil du temps, la pellicule va disparaître.  
Mais vous pouvez cependant, les frotter avec une brosse en nylon.

Veillez bien à ne pas laisser de l'eau stagner dans les replis de la bâche, sinon avec le temps les  
tubes risquent de rouiller.

⚠ Ne pas déplier votre bâche lorsque la température extérieure est inférieure  
à 15°C ressentie (beau temps)

⚠ Vous avez 2 mois pour signaler toutes pièces manquantes au SAV

- Mettez des gants pour le montage.
- L'âge minimum de montage est 18 ans.
- Ne pas effectuer le montage avec des enfants à proximité.
- Ne pas effectuer le montage en état d'ébriété ou drogue quelconque.
- Ne pas ouvrir les cartons avec un objet tranchant (carton avec bâche)

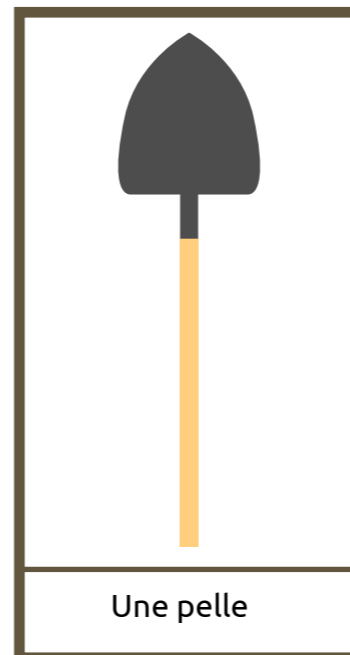


Si vous avez commandé une bâche à ourlet, elle  
vous sera livrée par un autre transporteur  
3-4 jours après la réception de votre serre

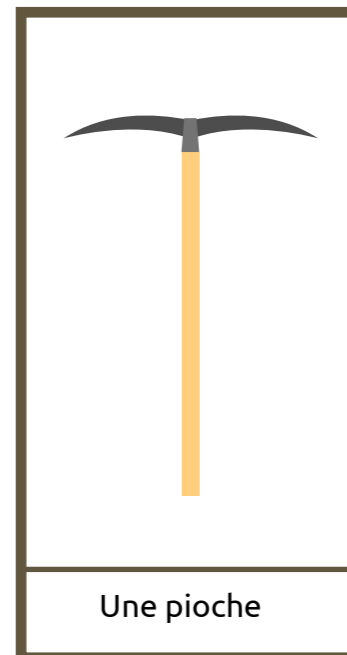


Si vous avez des questions lors du montage de votre serre,  
n'hésitez pas à contacter notre équipe de professionnels  
disponibles 6 jours/ 7 au 04 75 35 93 62

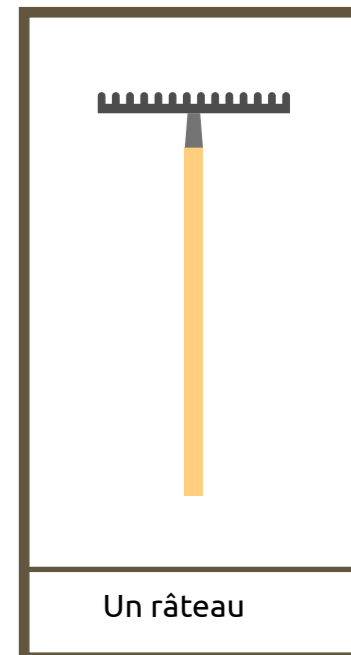
## LES OUTILS NECESSAIRES



Une pelle



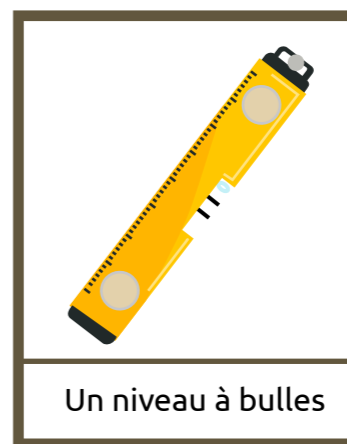
Une pioche



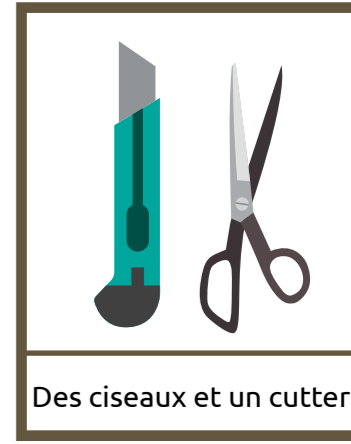
Un râteau



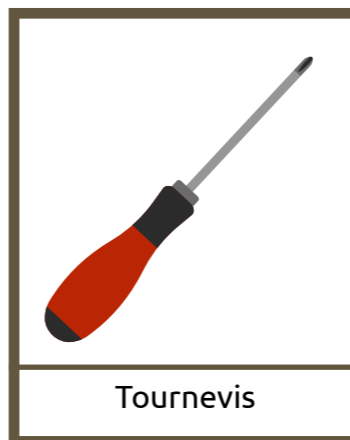
Un mètre ruban



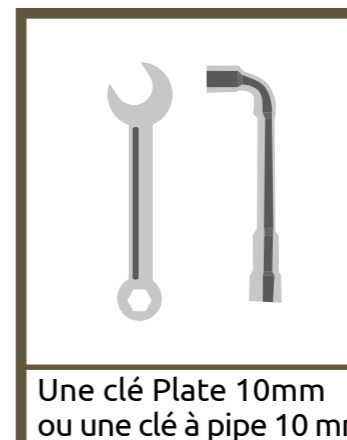
Un niveau à bulles



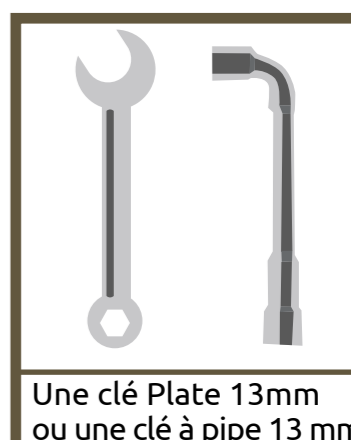
Des ciseaux et un cutter



Tournevis



Une clé Plate 10mm  
ou une clé à pipe 10 mm



Une clé Plate 13mm  
ou une clé à pipe 13 mm

## NOMENCLATURE



Ouvrez tous vos cartons et placez vos pièces par référence dans l'ordre de la notice

Référez-vous à l'annexe de votre serre pour vérifier vos cartons

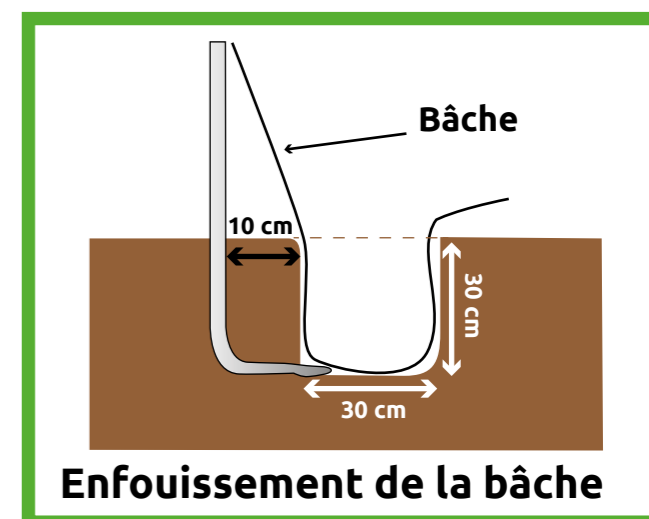
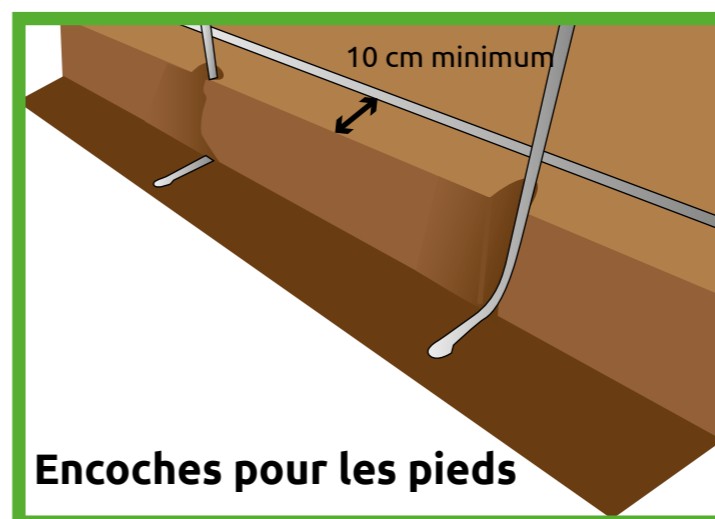
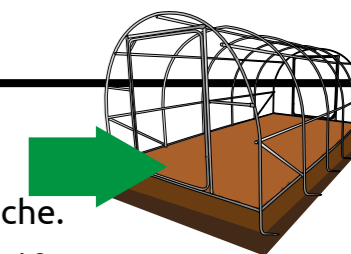
## RÉALISATION DE LA TRANCHEE



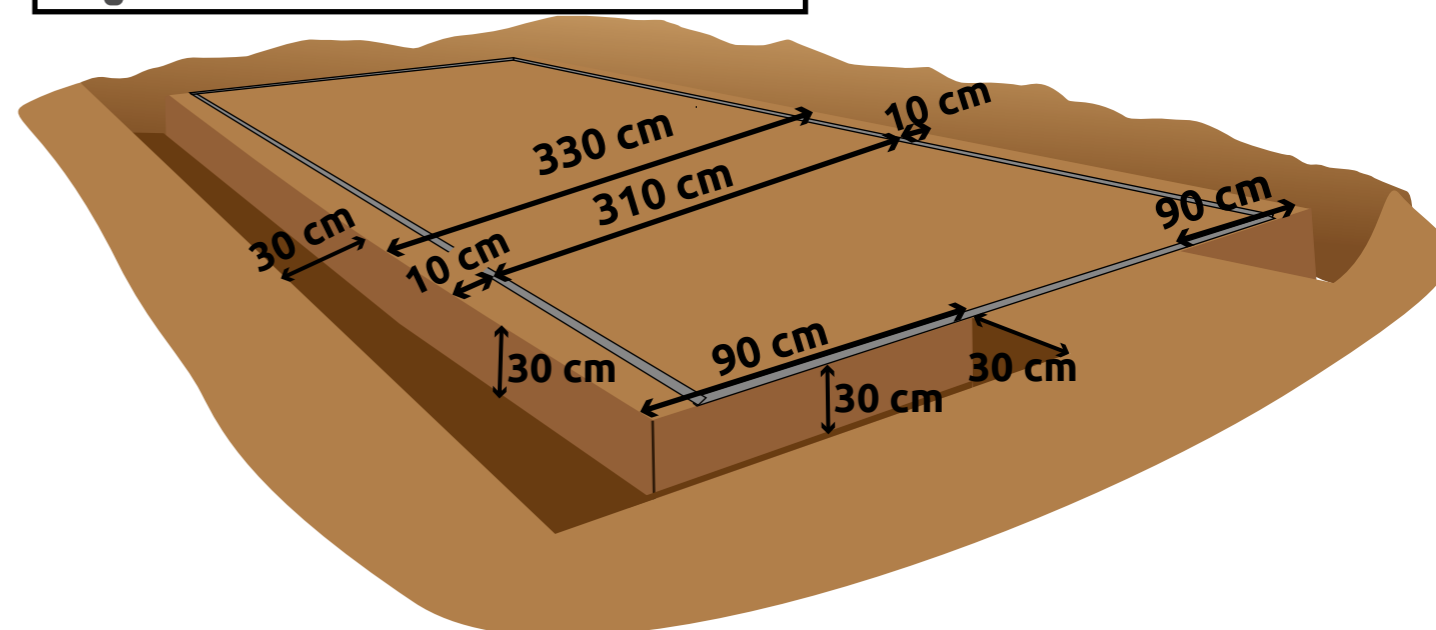
La tranchée en périphérie de la serre est destinée à recevoir la partie inférieure des cannes (Rèf pièce : G) et à l'enfouissement du surplus de bâche.

Il faut que la tranchée sur les longueurs de la serre soit à 10 cm minimum de l'armature.

Pour la tranchée voir le plan ci-dessous



Monter dans un premier temps l'armature de votre serre, puis placer la dans la tranchée pour faire les encoches pour les pieds

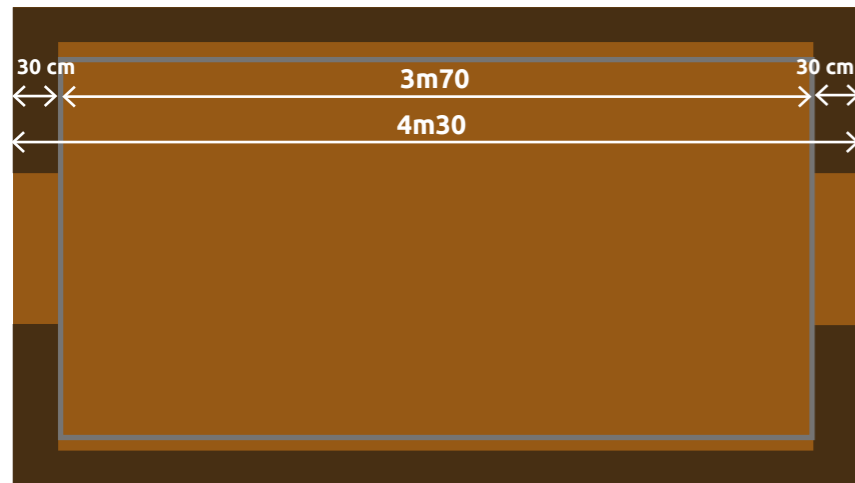


# REALISATION DE LA TRANCHEE 2

Calculer la longueur de la tranchée

Dimension de votre serre	Longueur de la serre	Longueur de la tranchée
3m x 3,60m	3m70	$3m70 + 0,60 = 4m30$
3m x 4,80m	4m90	$4m90 + 0,60 = 5m50$
3m x 6m	6m10	$6m10 + 0,60 = 6m70$
3m x 7,20m	7m30	$7m30 + 0,60 = 7m90$
3m x 8,40m	8m50	$8m50 + 0,60 = 9m10$
3m x 9,60m	9m70	$9m70 + 0,60 = 10m30$

Exemple :



ETAPE

1

# MONTAGE DE LA SERRE

Commencez par monter l'échelle à plat en partant du fond de la serre

⚠ Ne pas serrer les boulons au début de l'assemblage. Le serrage s'effectue à la fin du montage.



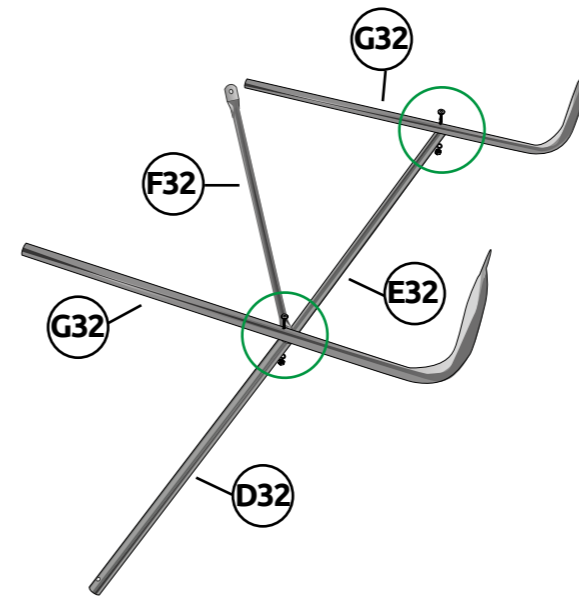
Tout le montage du dôme se fait avec les Boulons Ø6 x80 :



+ 2 Boulons Ø6 x50 :

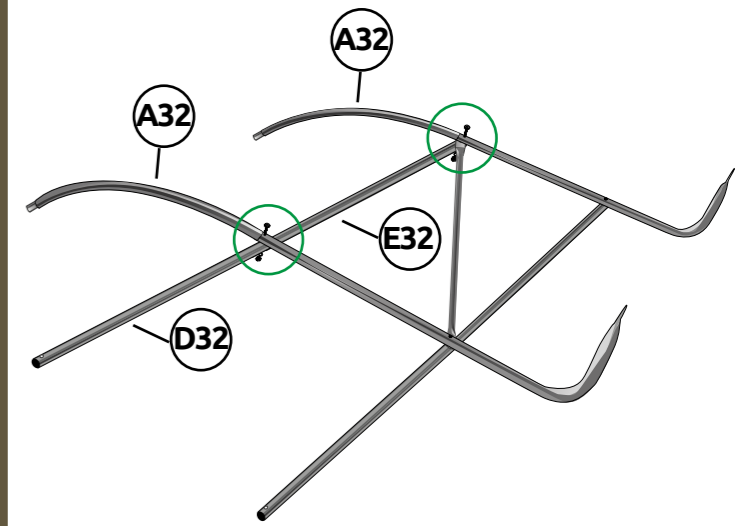


On installe deux G32, un E32, un F32 et un D32

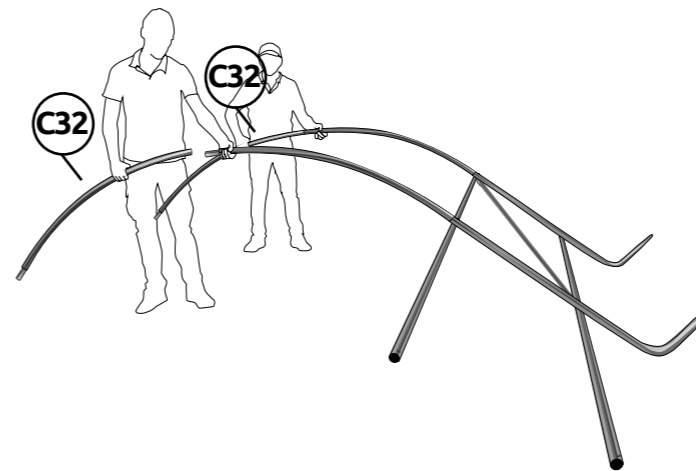


Mettre F32 entre G32 et D32

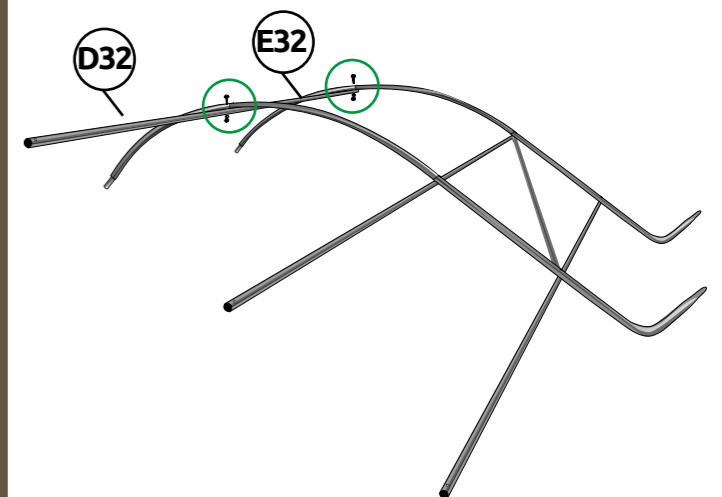
On installe deux A32, un E32 et un D32



On installe deux C32

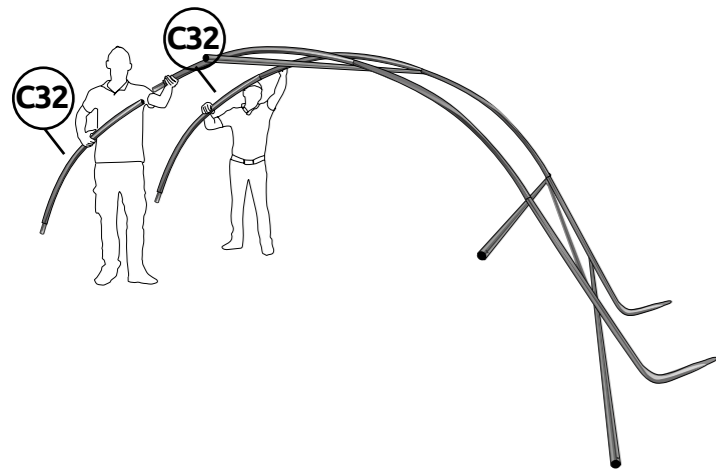


On installe un E32 et un D32

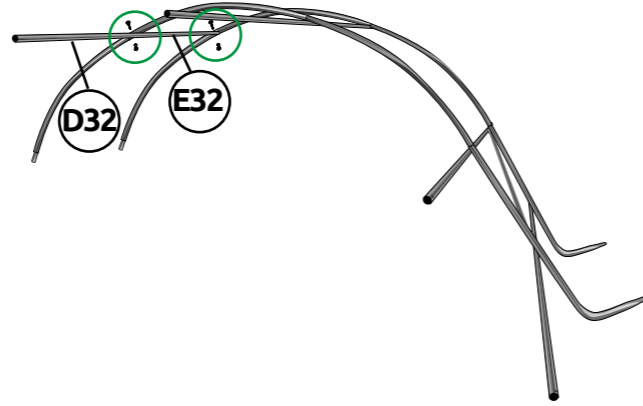


⚠ Ne pas serrer les boulons au début de l'assemblage.  
Le serrage s'effectue à la fin du montage.

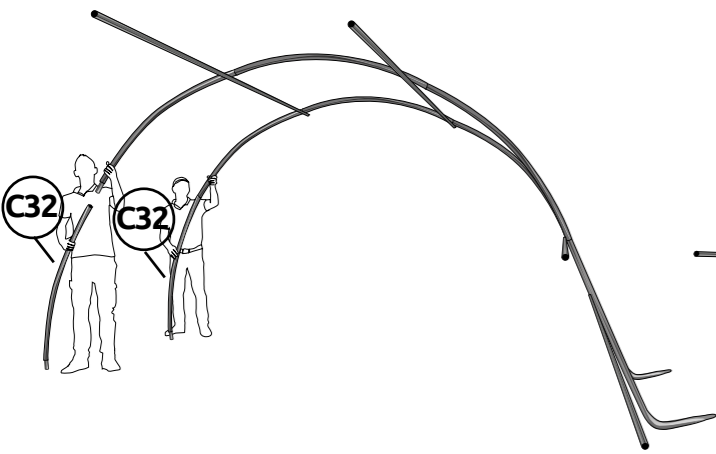
On installe deux C32



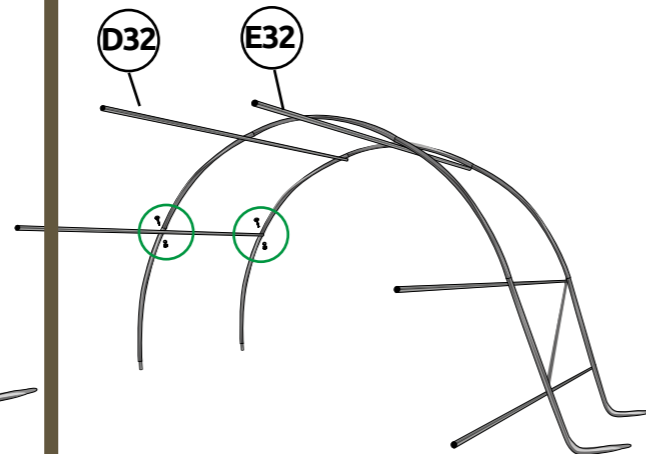
On installe un E32 et un D32



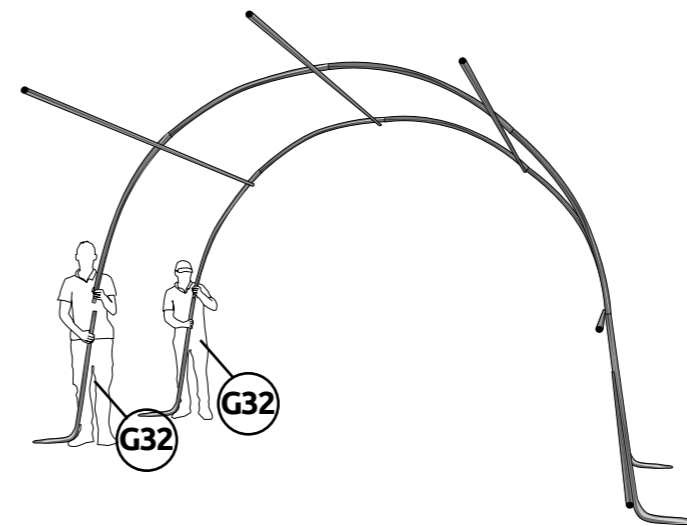
On installe deux C32



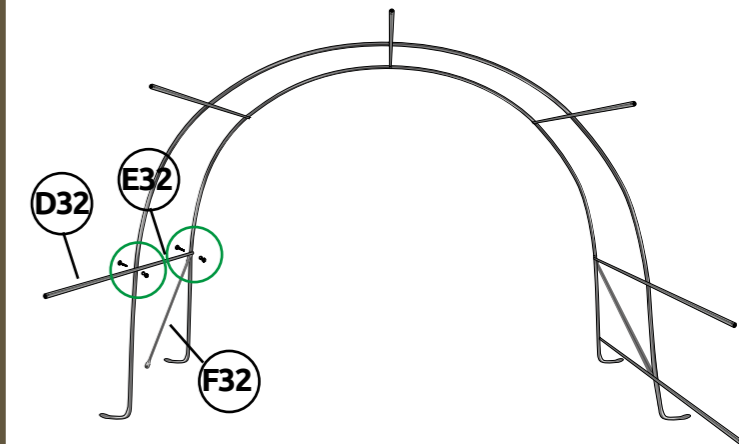
On installe un E32 et un D32



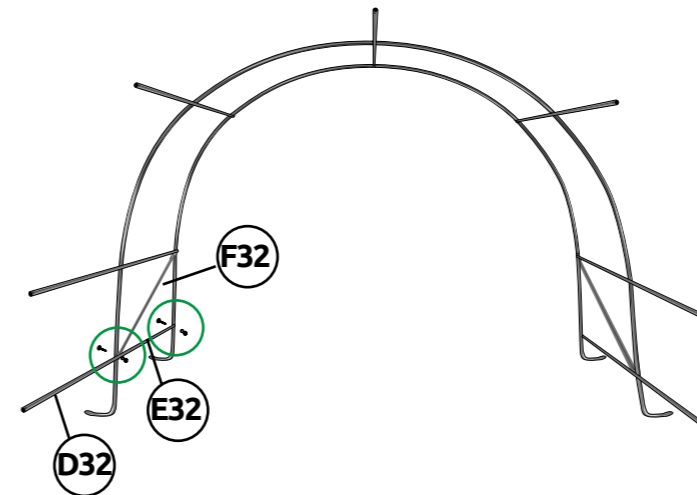
On installe deux G32



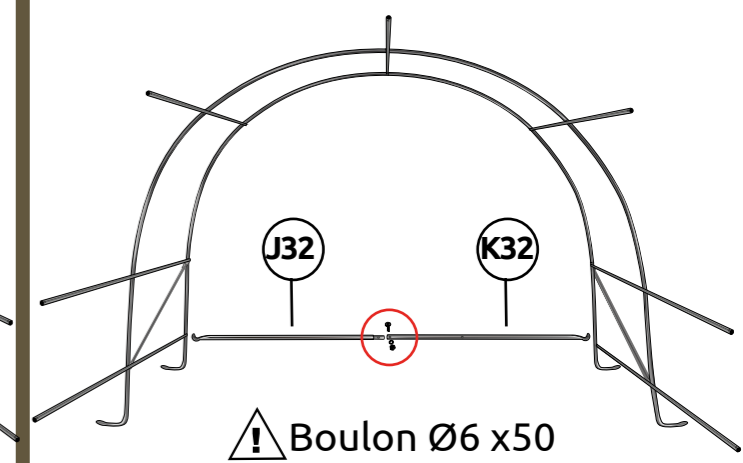
On installe un E32, un D32 et un F32



On installe un E32 et un D32

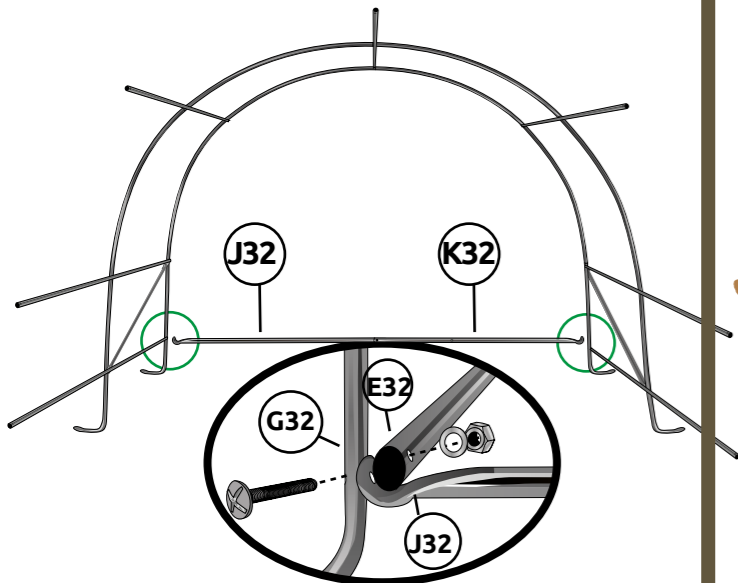


Fixer J32 et K32 entre eux

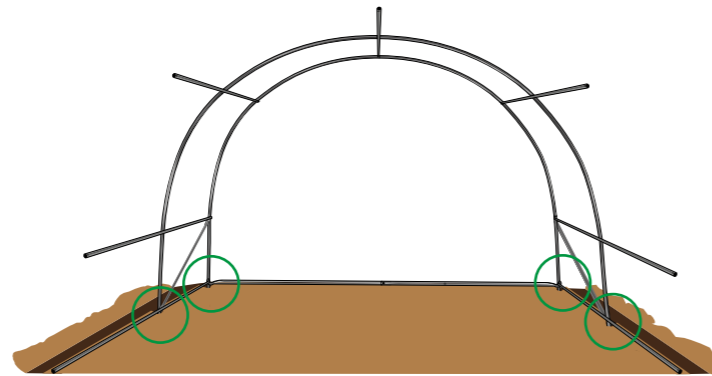


⚠ Boulon Ø6 x50

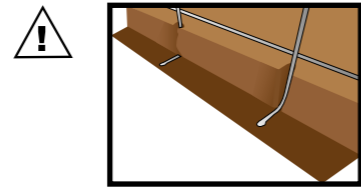
Fixer **J32** et **K32** au reste de la structure



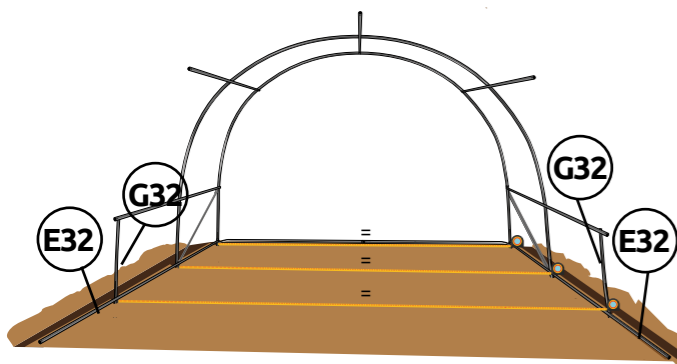
Mettre la serre dans la tranchée



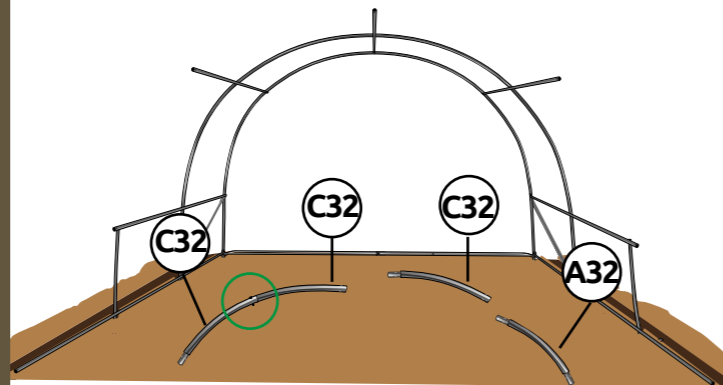
Pensez à bien faire les encoches pour les pieds



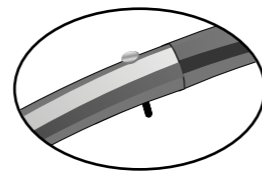
Mettre deux **G32** et deux **E32**



Fixer un **A32** et trois **C32** entre eux

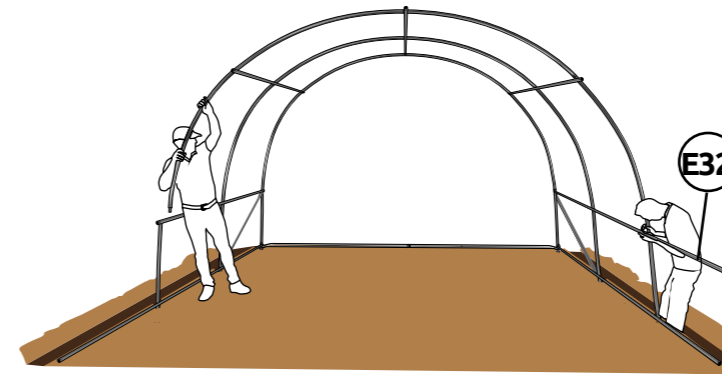


⚠ Passer la vis de manière à maintenir l'arceau

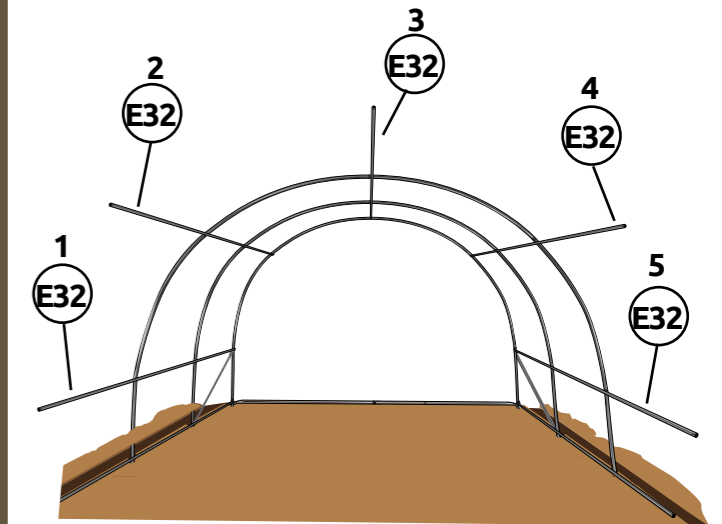


Mesurer la distance entre chaque arceau, il doit y avoir la même distance entre chaque **G32**

Fixer votre arceau au deux **G32** en rajoutant un tube horizontal **E32**



Ensuite fixer quatre **E32**

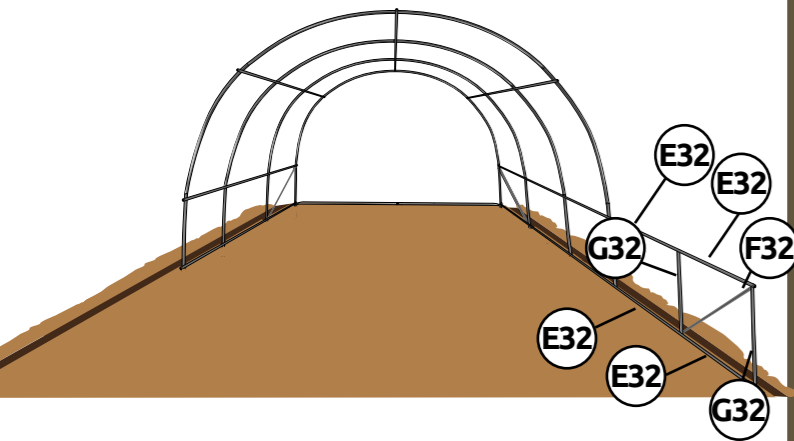


Pour une serre de 3,60 m de long passer à l'étape suivante

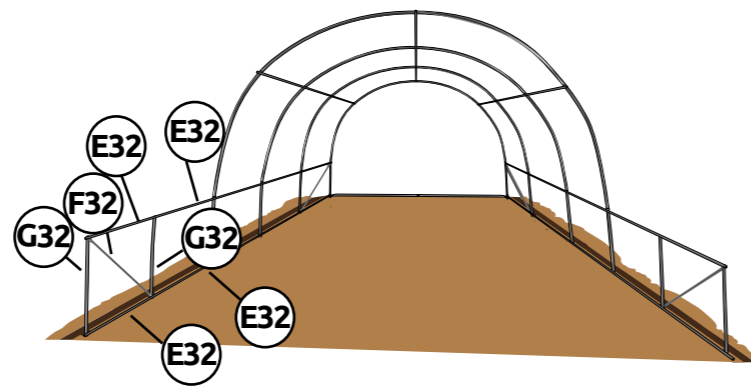
Pour les serres plus longues :  
Répéter le montage de l'arceau, pour tous les arceaux sauf les deux derniers

Arrivé au 2 derniers arceaux

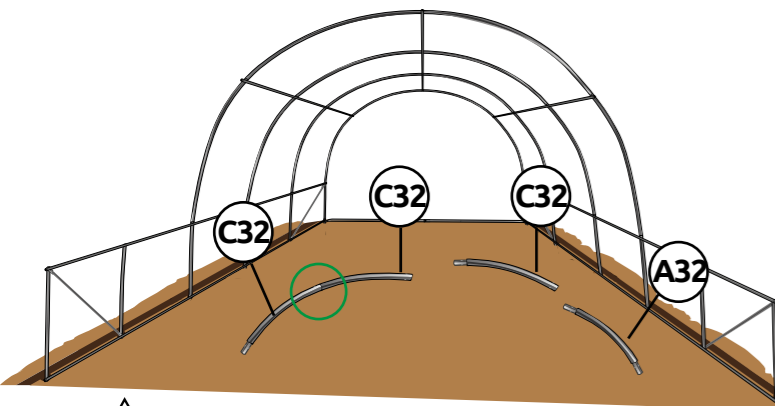
Mettre quatre **E32**, deux **G32** et un **F32**



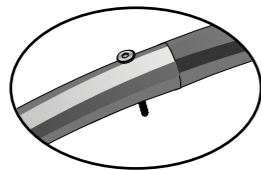
Mettre quatre **E32**, deux **G32** et un **F32**



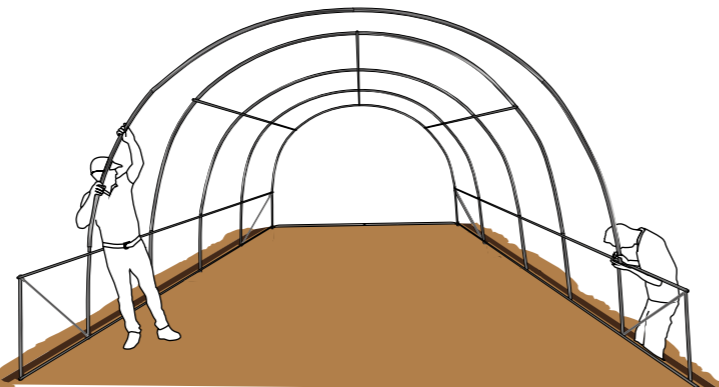
Fixer un **A32** et trois **C32** entre eux



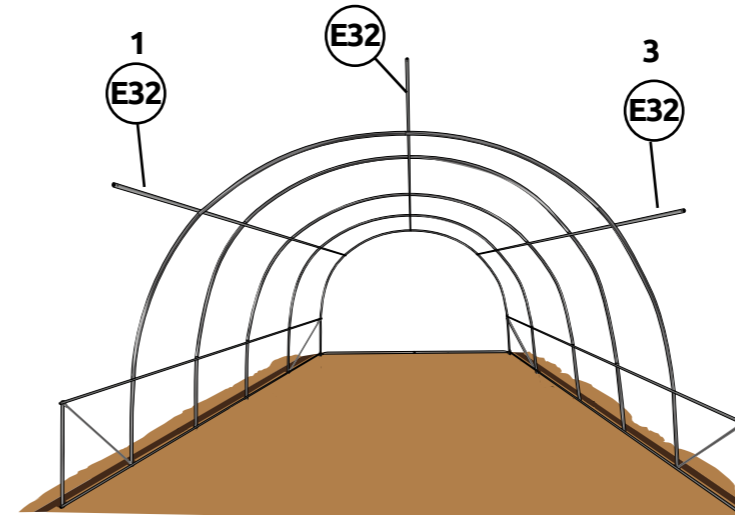
! Passer la vis de manière à maintenir l'arceau



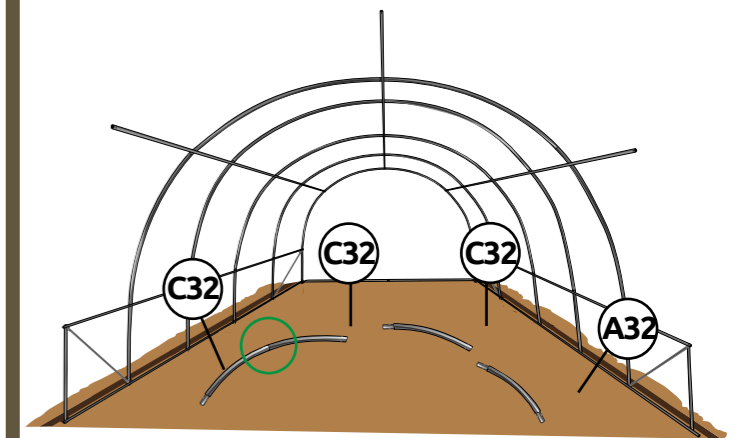
Fixer votre arceau au deux **G32**



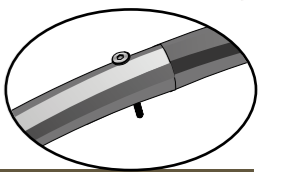
Fixer trois **E32**



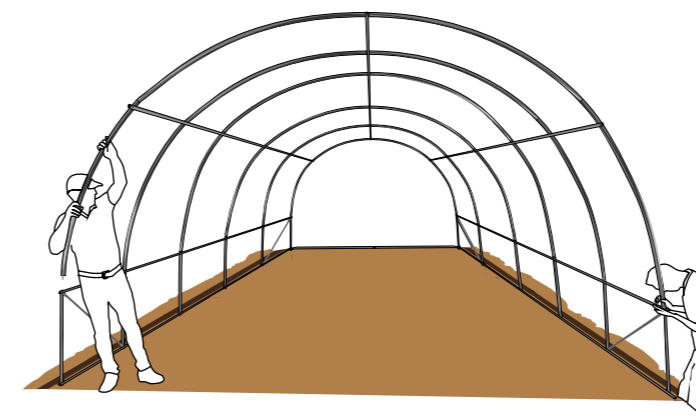
Fixer un **A32** et trois **C32** entre eux



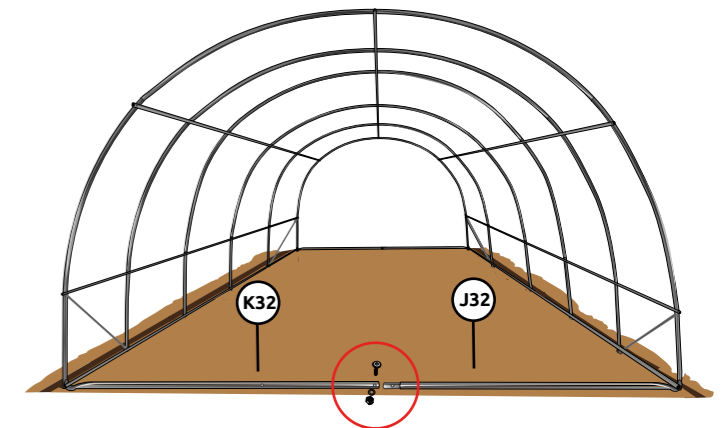
! Passer la vis de manière à maintenir l'arceau



Fixer votre arceau au deux **G32**



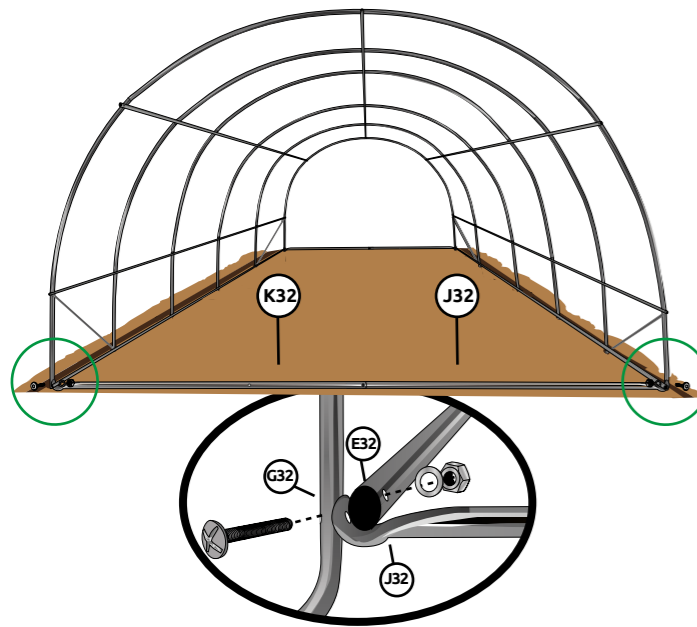
Fixer **J32** et **K32** entre eux



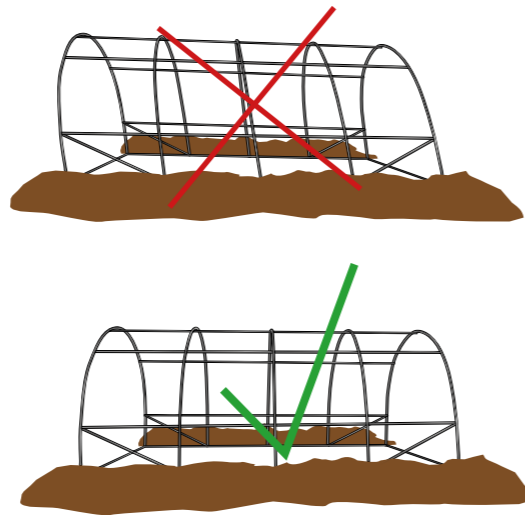
! Boulon Ø6 x50

# MONTAGE DE LA SERRE

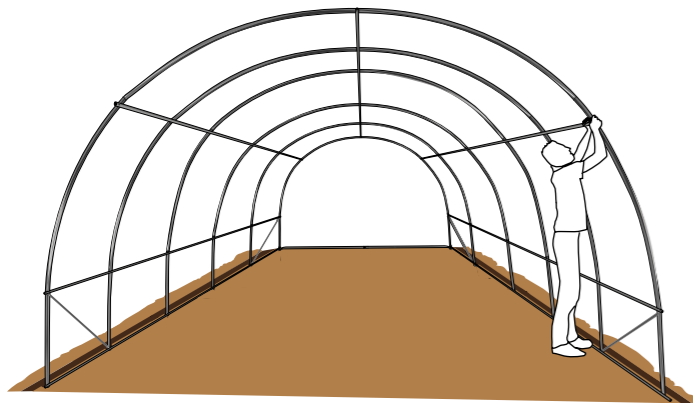
Fixer J32 et K32 au reste de la structure



Selon votre terrain, vérifier que votre serre soit bien droite avant de serrer les boulons

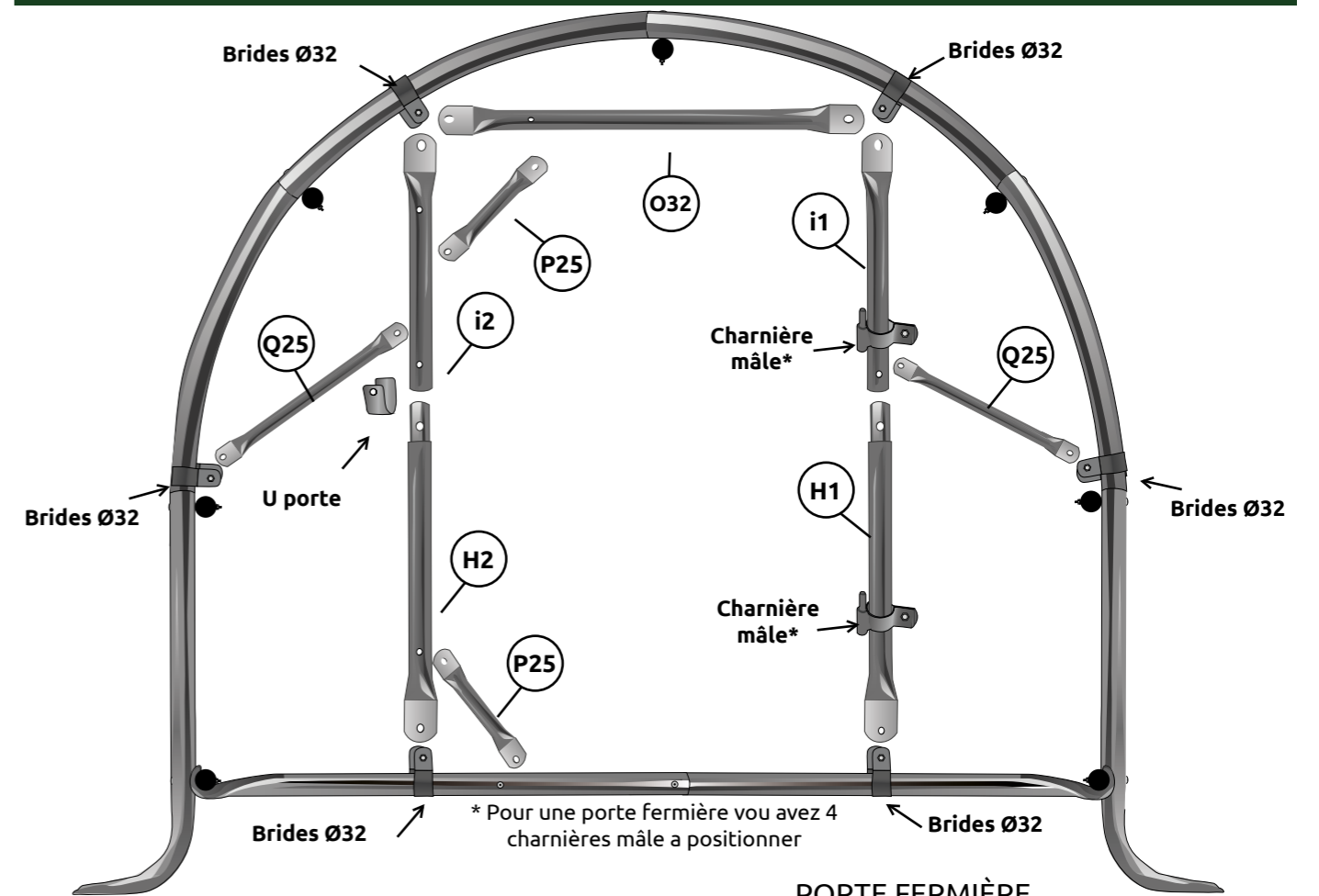


Vous pouvez ensuite serrer tous les boulons de la serre



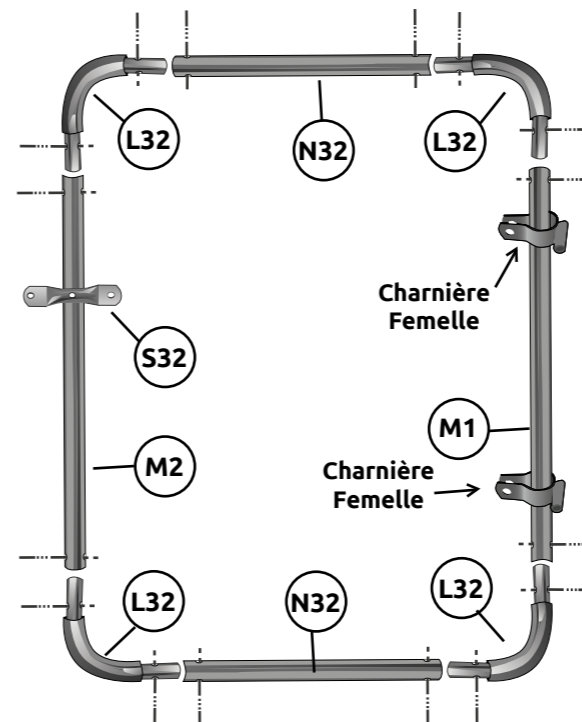
Le dôme de votre serre est monté

# VUE ÉCLATÉE DE VOTRE PIGNON

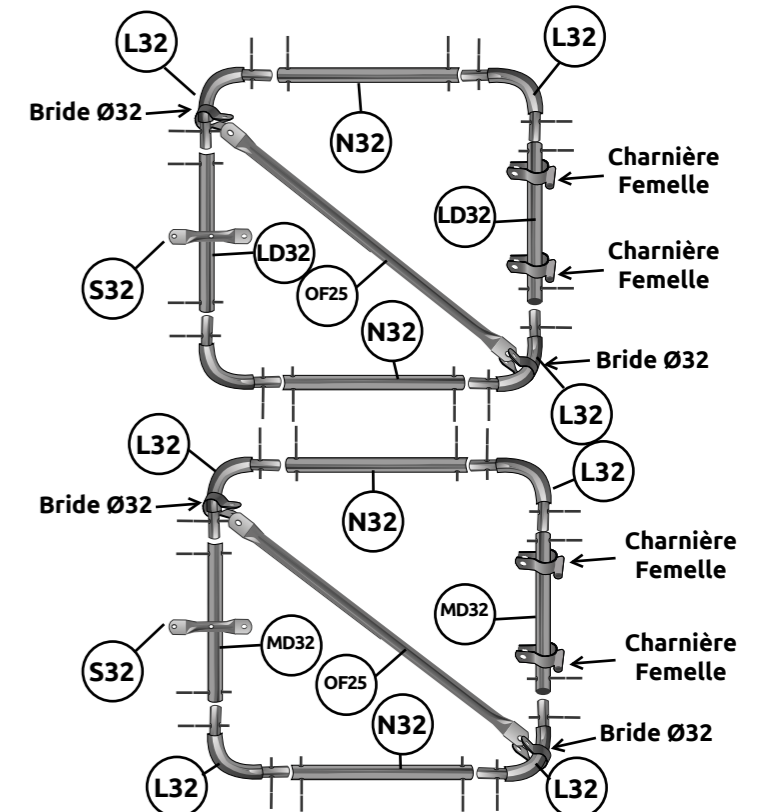


\* Pour une porte fermière vous avez 4 charnières mâle à positionner

## PORTE STANDARD



## PORTE FERMIERE

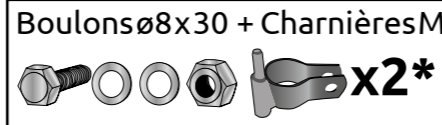
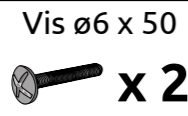
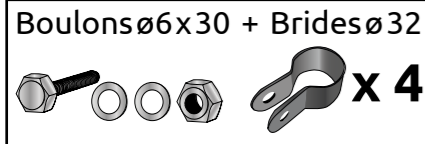




# MONTAGE DES CADRES DE PORTE

Vue du pignon, côté extérieur

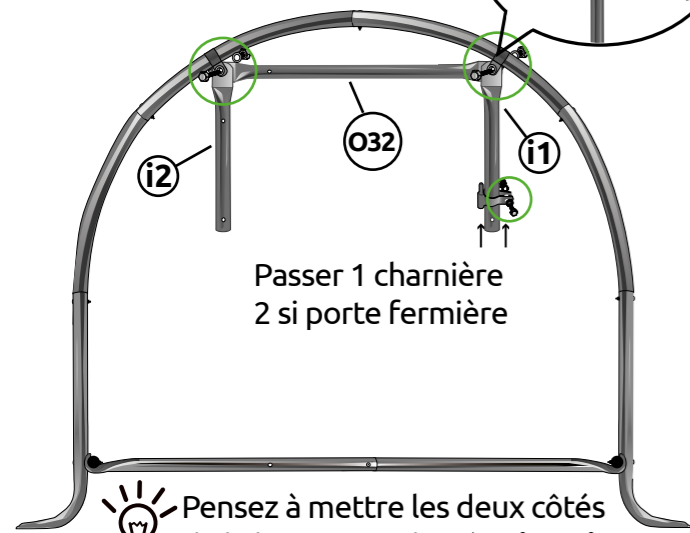
Pièces pour un cadre de porte :



\* 4 si portes fermières

Serrer les boulons au début de l'assemblage.

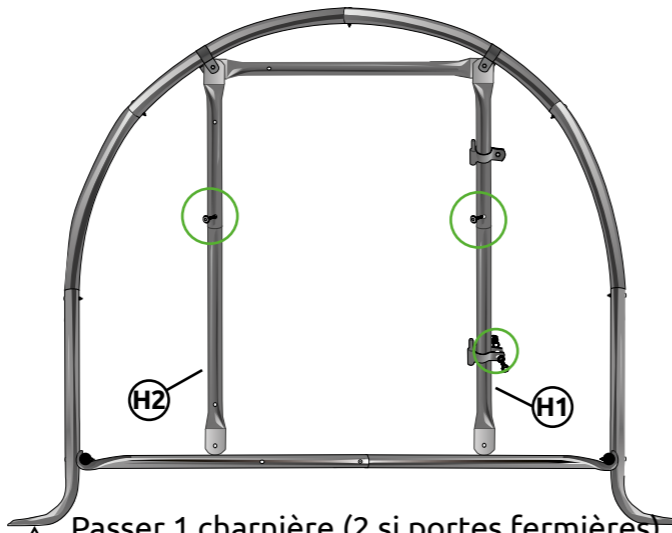
1 Fixer un **O32**, un **i1** et un **i2** à l'aide des brides



Passer 1 charnière  
2 si porte fermière

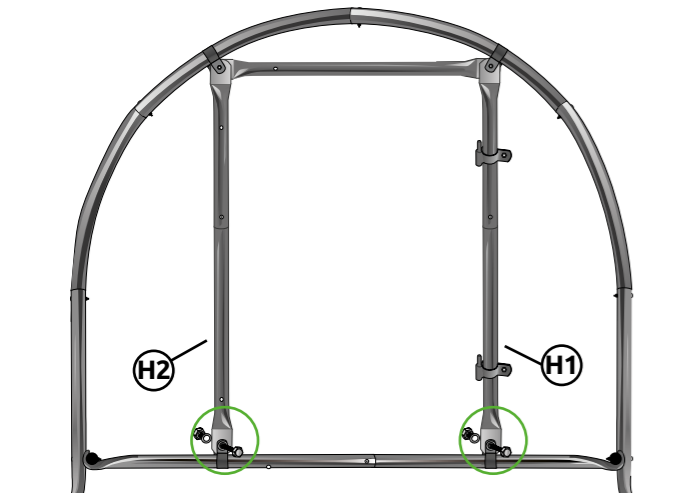
💡 Pensez à mettre les deux côtés de la barre **O32** derrière **i1** et **i2**

2 Mettre un **H1** et un **H2**  
Passer la vis ø6 x 50 pour maintenir les tubes entre eux



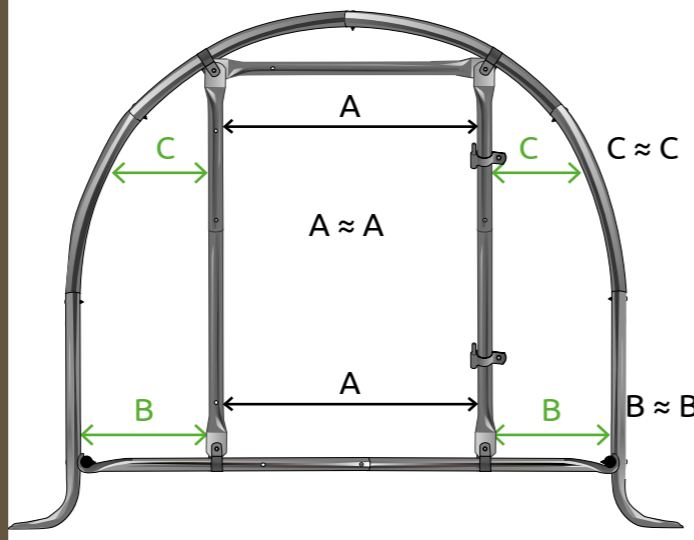
⚠️ Passer 1 charnière (2 si portes fermières) avant de joindre les deux tubes

3 Fixer les deux **H** avec deux brides + boulons ø6x30



⚠️ ATTENTION à ne pas inverser les pièces **H** et **i**

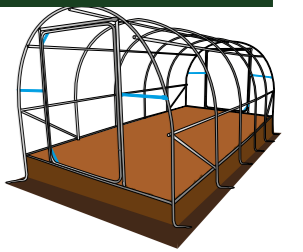
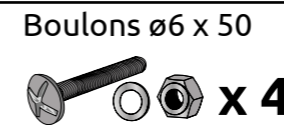
4 Régler au mieux votre cadre de manière à avoir le plus d'angles droits possible



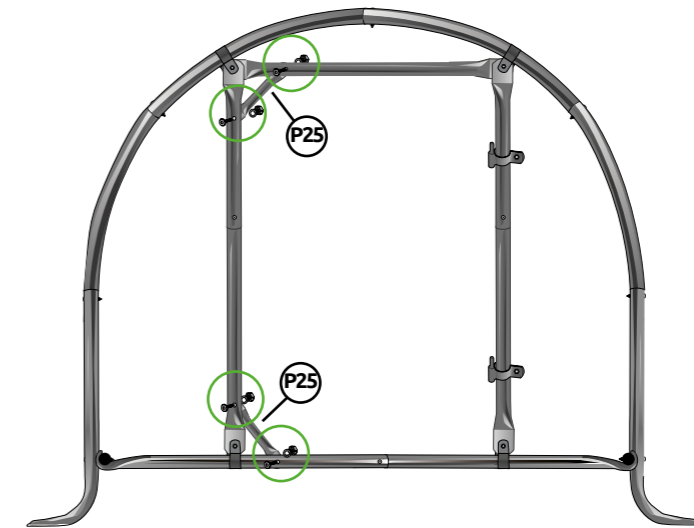
# MONTAGE DES BLOQUAGE PORTE

Vue du pignon, côté extérieur

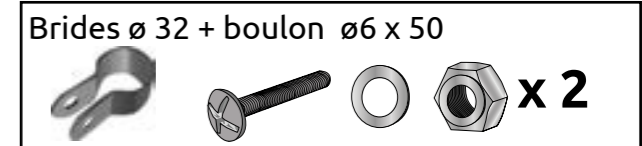
Pièces pour un cadre de porte :



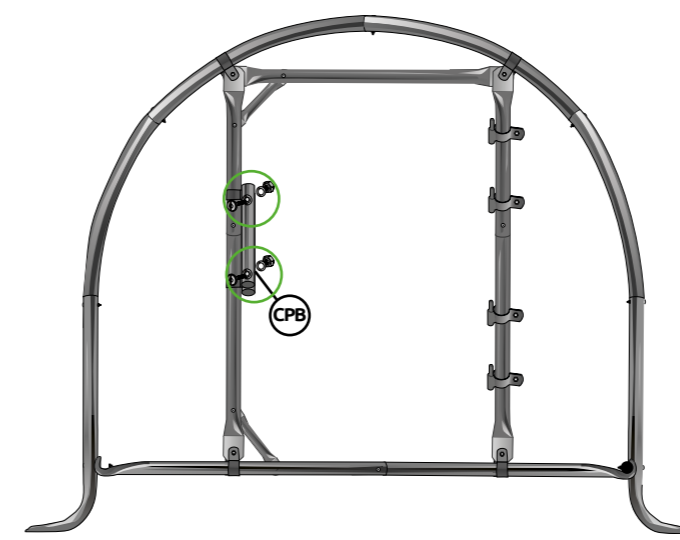
5 Fixer deux **P25** avec quatre boulons ø6x50



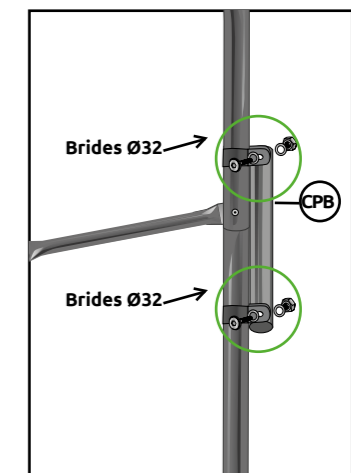
Etapes 6 et 7 seulement pour portes fermières



6 Fixer un **CPB** avec deux boulons ø6x50 et deux brides ø32



7 Détail fixation **CPB**



Mettre le **CPB** sous les deux pattes des brides ø32

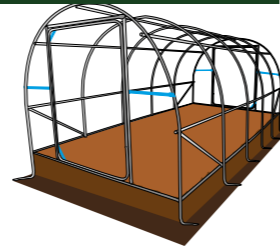
ETAPE

11

## MONTAGE DES RENFORTS DE PORTE

Vue du pignon, côté extérieur

Pièces pour un cadre de porte :



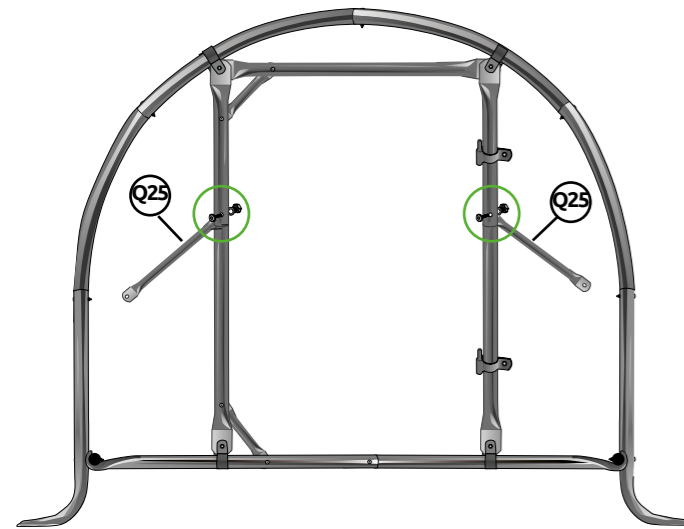
Boulons  $\varnothing 6 \times 50$



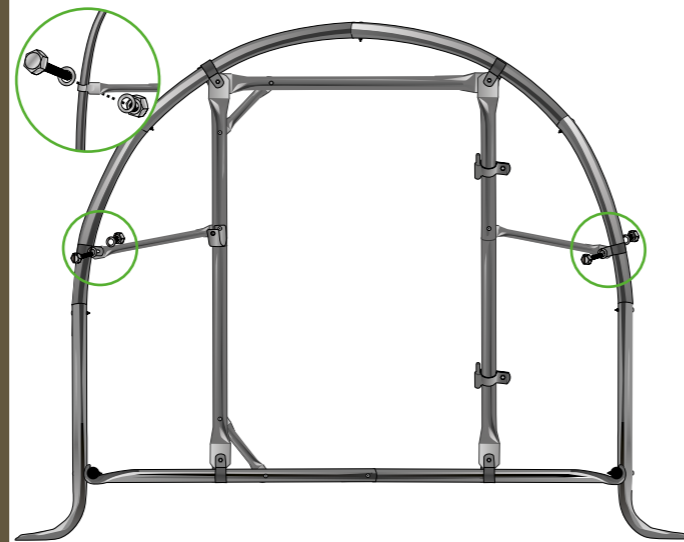
Boulons  $\varnothing 6 \times 30$  + Brides  $\varnothing 32$



8 Fixer deux Q25 avec deux boulons  $\varnothing 6 \times 50$

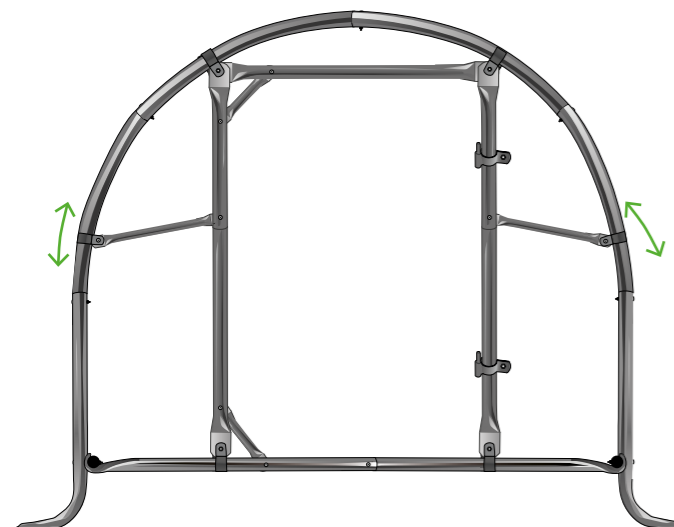


9 Fixer les deux autres extrémités des Q25 avec deux brides+ boulons  $\varnothing 6 \times 30$



10

Régler les brides de manière à ce que le cadre de porte soit droit



ETAPE

12

## ASSEMBLAGE DES PORTES STANDRDS

! Monter les portes à plat et sur une surface plane.



Pièces pour une porte :

Boulons  $\varnothing 6 \times 50$

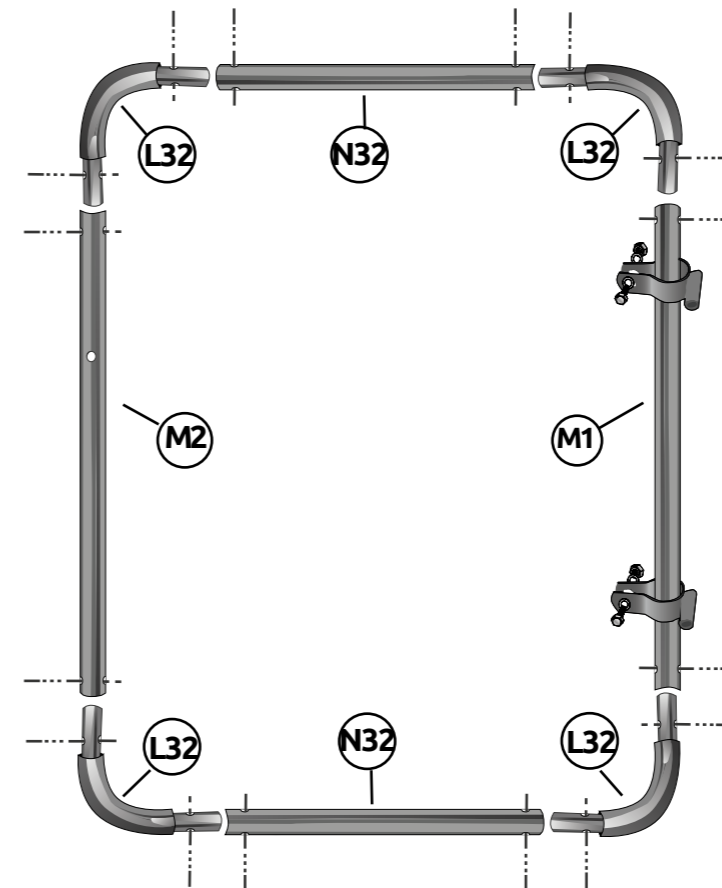


Boulons  $\varnothing 8 \times 30$  + Charnières F



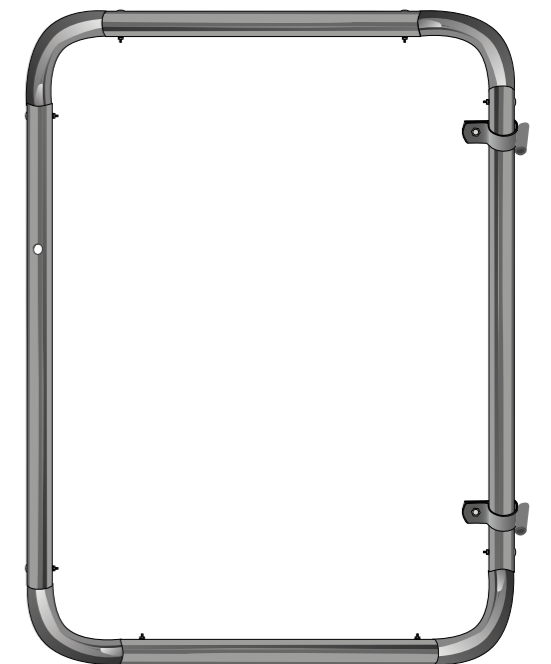
Fixer les deux N32, quatre L32, un M1 et un M2 entre eux avec les boulon  $\varnothing 6 \times 50$

Haut



Bas

Porte montée

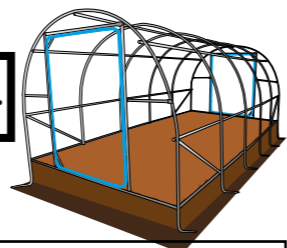


Pensez à enfiler vos charnières avant de visser vos tubes!

Mettre les trous des charnières vers le bas

# ETAPE 13 ASSEMBLAGE DES PORTES FERMIERE

**!** Monter les portes à plat et sur une surface plane.

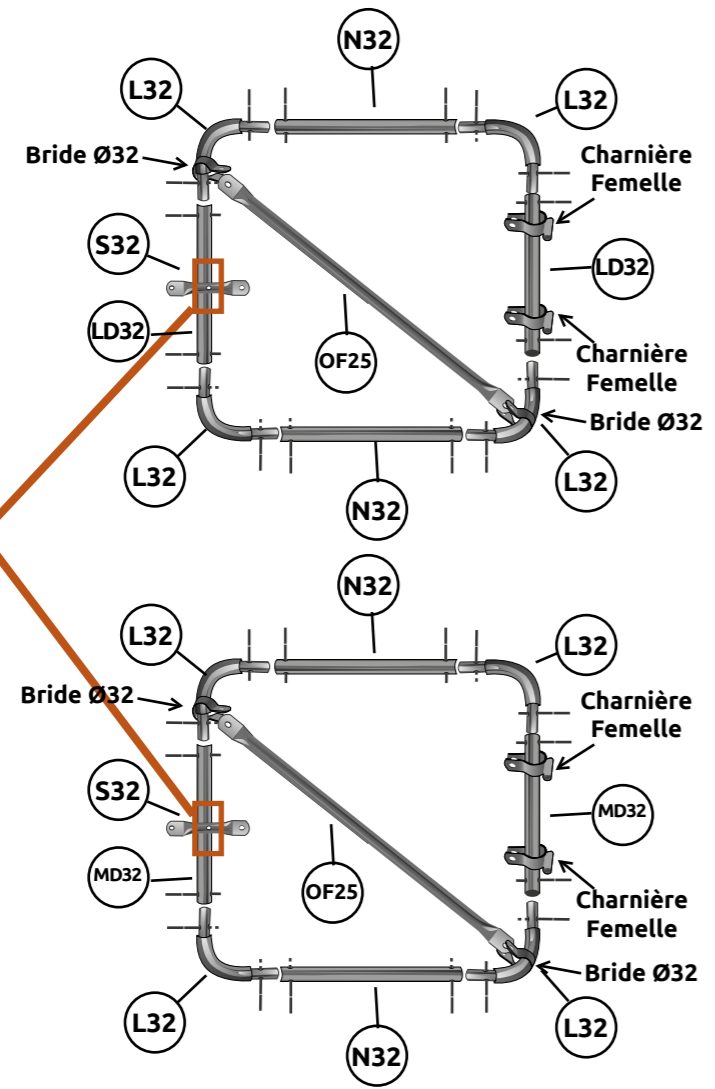


Pièces pour une porte :

<p>Boulons ø6 x 50 <b>x 16</b></p>	<p>Boulons ø6 x 80 <b>x 2</b></p>	<p>Brides ø 32 + boulon ø6 x 30</p>
------------------------------------	-----------------------------------	-------------------------------------

Assembler la porte, puis fixer avec les boulon Ø6 x 50  
Fixer la poignet de porte (pièces **S32**) avec le boulon Ø6 x 80

Percer pour fixer les pièces **S32**

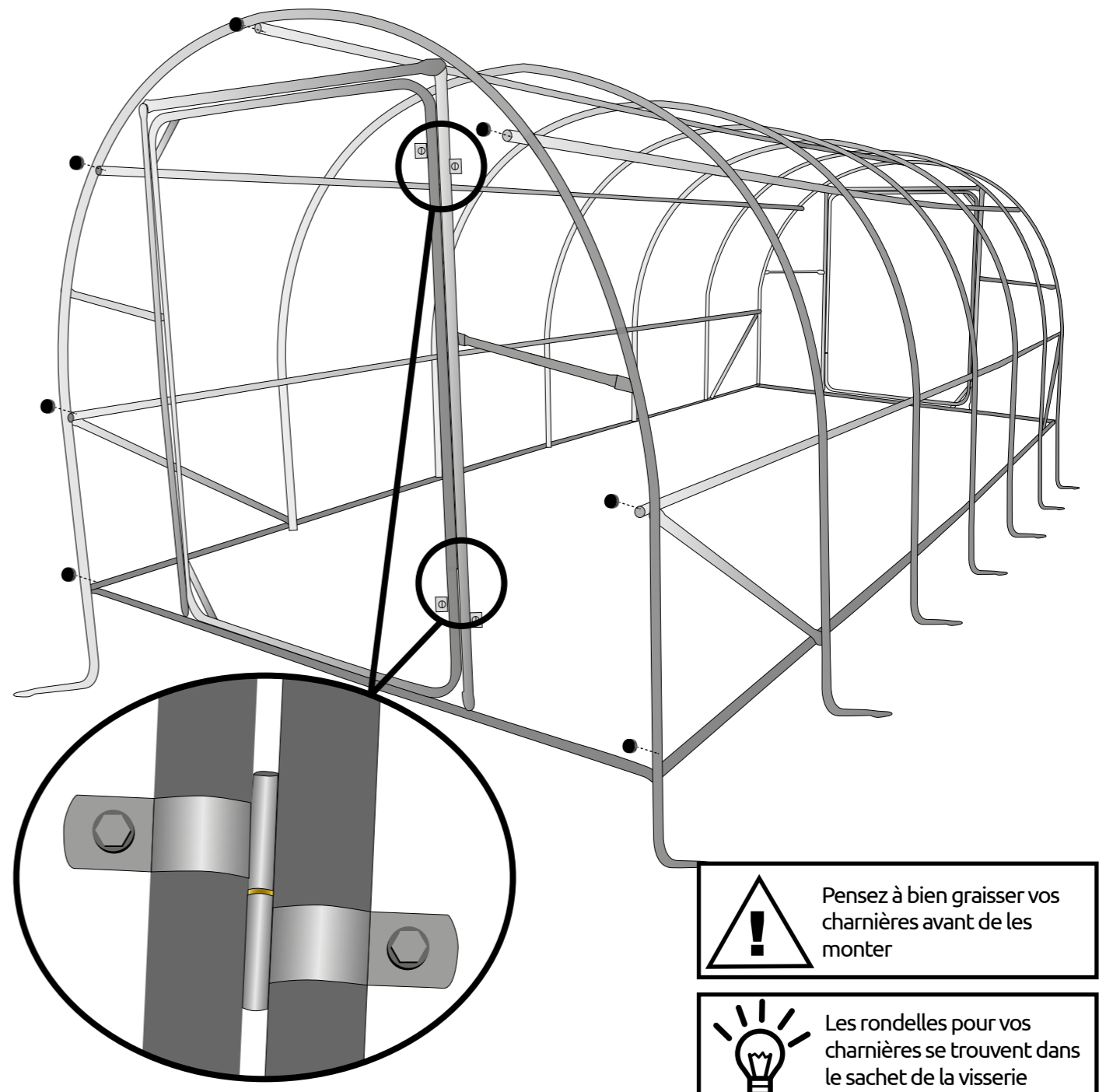


# ETAPE 14 INSTALLATION DES PORTES

Montez vos portes et faites les réglages de vos charnières avant de mettre la bâche

Bouchons **x 14**

Rondelles pour charnières **x 4**



**!** Pensez à bien graisser vos charnières avant de les monter

**💡** Les rondelles pour vos charnières se trouvent dans le sachet de la visserie

## DÉCOUPE DE LA BÂCHE



Déplier votre bâche.  
Garder un rectangle de 8 m x 3,50 m pour les découpes  
le reste sera pour le dôme

Référez-vous à l'annexe de votre serre  
pour la découpe de votre bâche



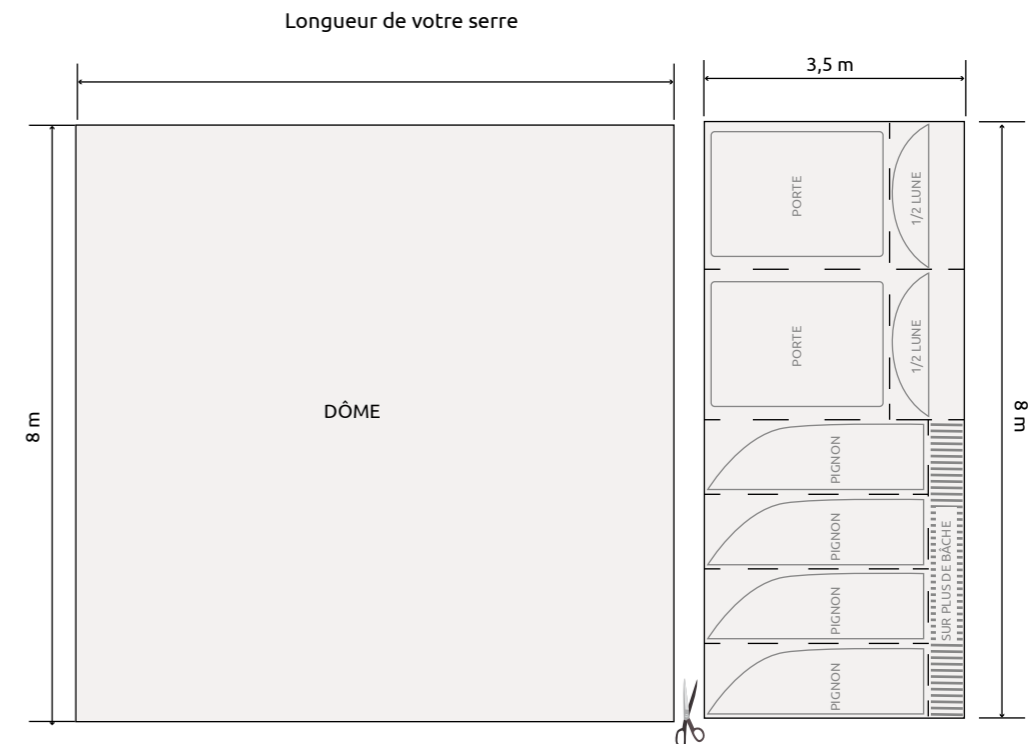
Pour monter votre bâche nous vous conseillons de regarder notre tuto C2M,  
que vous avez reçu par mail avec votre notice ou  
sur internet sur le lien : <https://www.youtube.com/watch?v=1PFESTq750A>

## DÉCOUPE DE LA BÂCHE

Séparer la bâche du dôme de celle des pignons



Référez vous à votre annexe,  
mesurez et coupez le dôme en premier



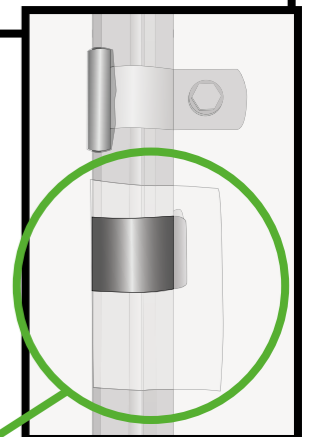
- **Ne pas mettre de scotch ou autres (mousse...)** sur l'armature, ce qui pourrait endommager votre bâche
- **Pour chaque clips** que vous mettez sur votre armature, **faire un petit pansement avec un bout de bâche**



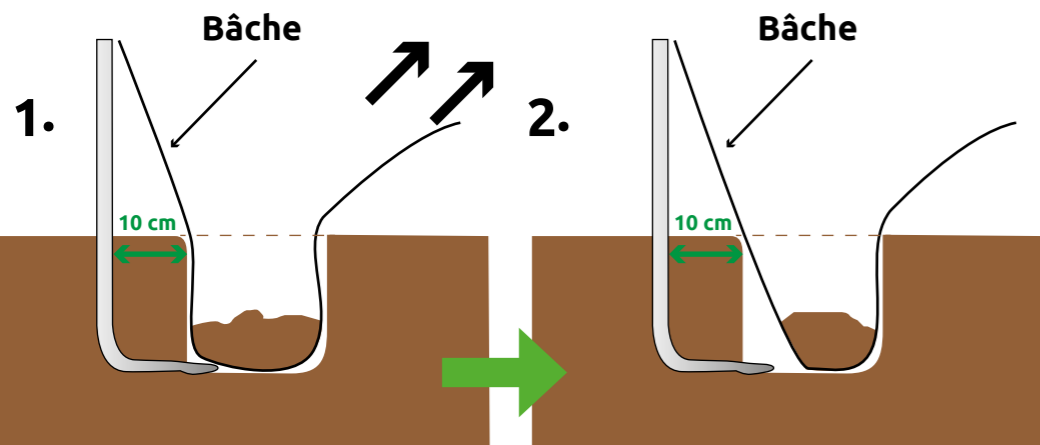
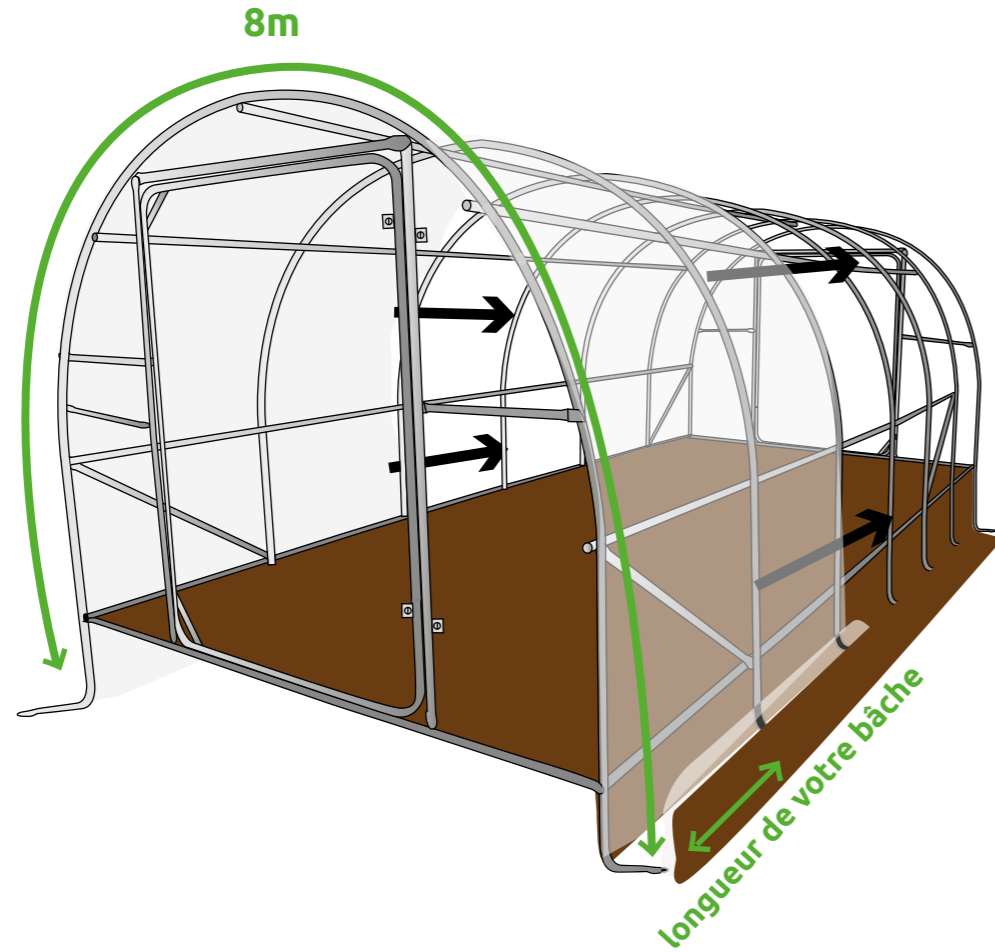
Pour faire un pansement prendre un bout de bâche de 6 cm x 30 cm, le plier en deux puis le mettre à l'intérieur du clip



pansement avec clip



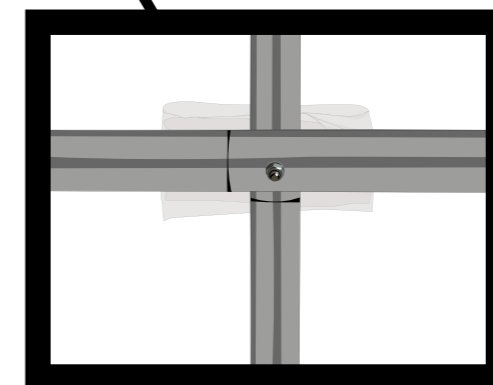
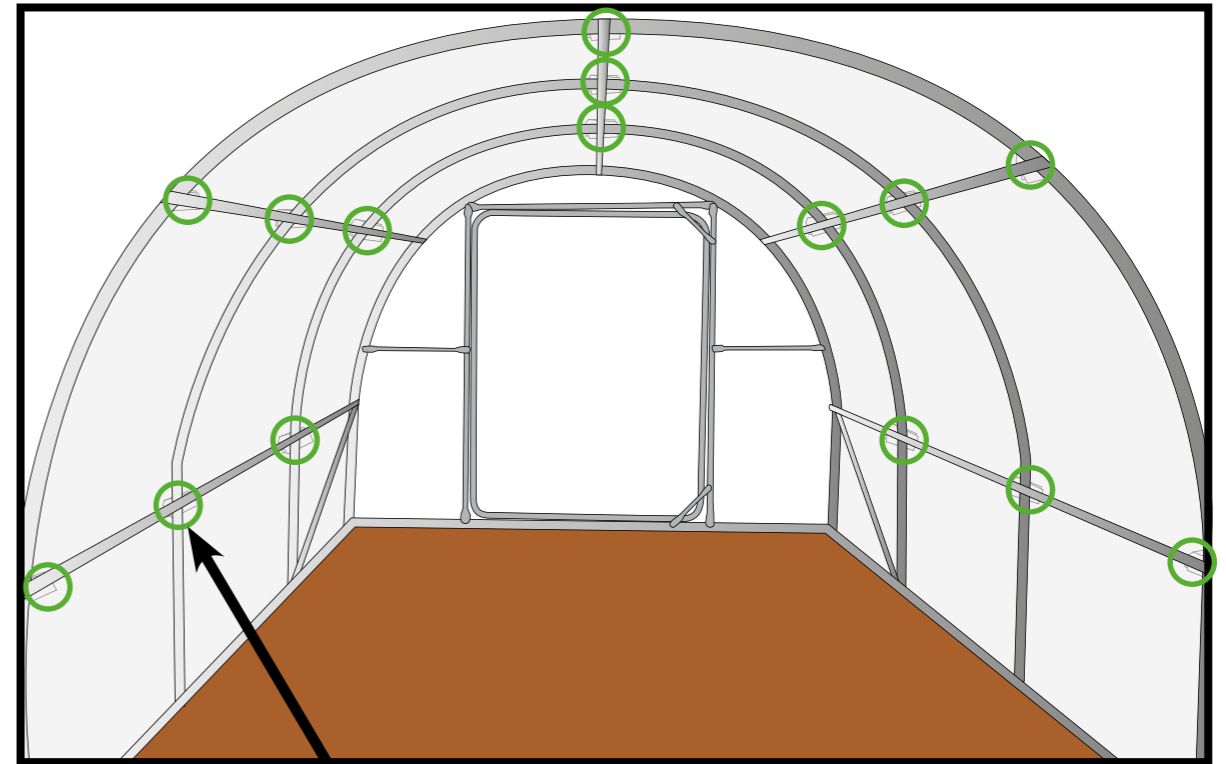
Mettre la bâche sur le dôme



Mettre un peu de terre dans les tranchées de chaque côté de la serre et tirer de manière à la tendre légèrement. (Le remplissage total des tranchées se fera à la fin du montage)



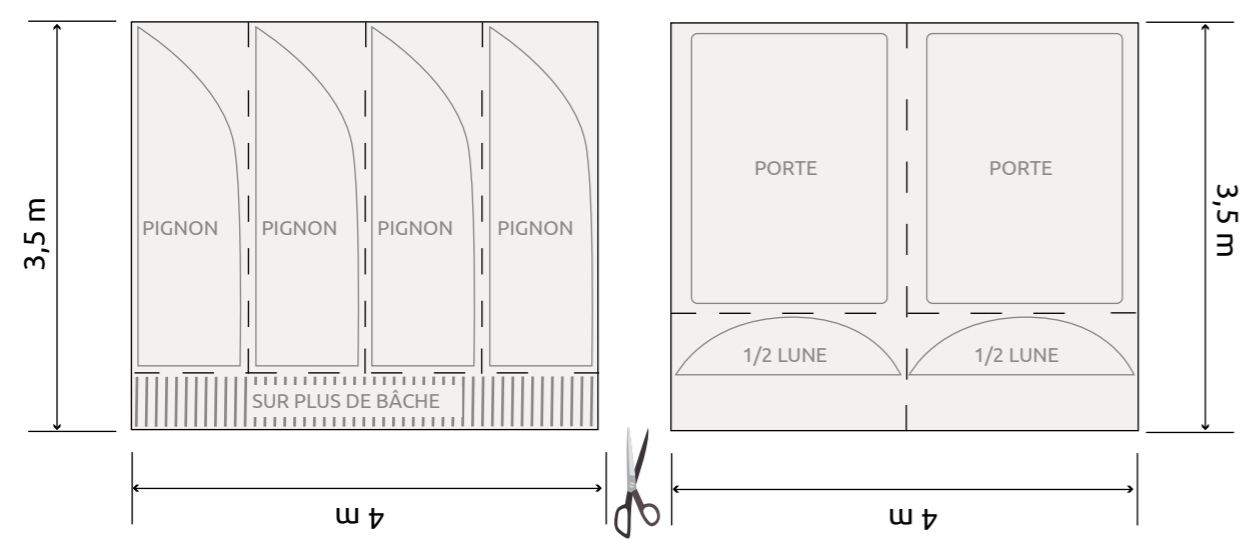
Avec le surplus de bâche, découper des petits bouts de  $\approx 6\text{cm} \times 40\text{cm}$ , les plier et les mettre derrière toutes les barres horizontales, au niveau des vis (entre la vis et la bâche)



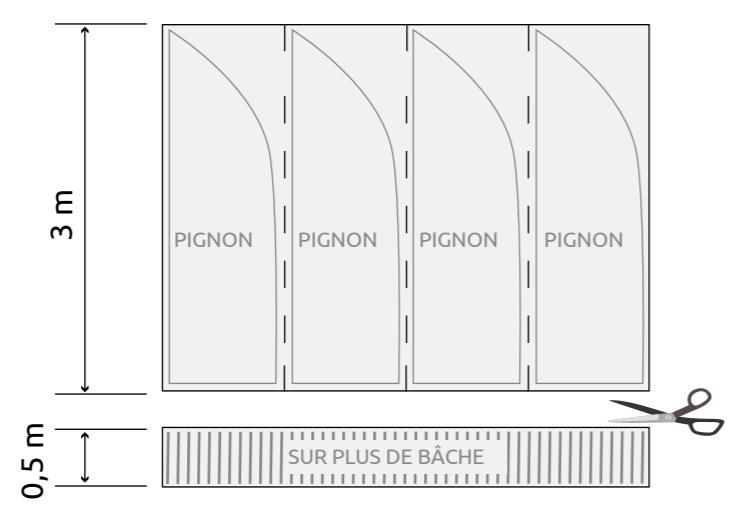
Mettre un pansement entre la vis et la bâche de manière à protéger la bâche

**ETAPE 19** DÉCOUPE DE LA BÂCHE PIGNONS

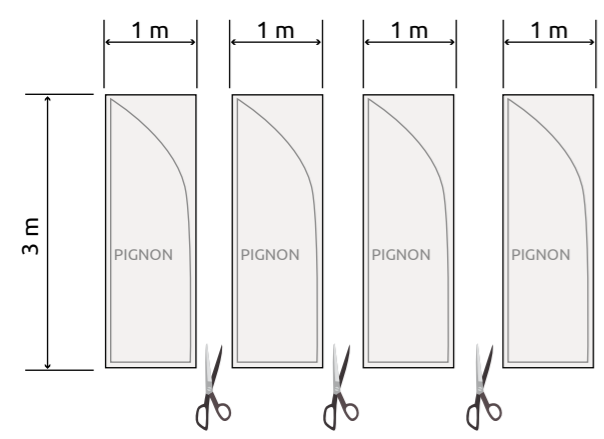
Séparer les pignons et les portes / demi-lune



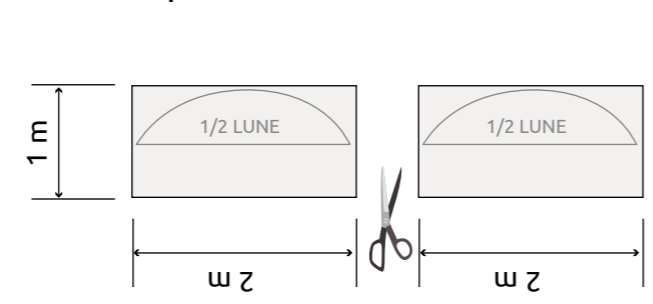
Couper le surplus de bâche qui vous servira à faire les pansements



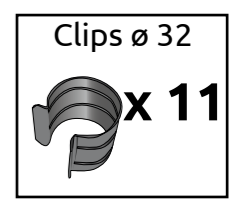
Couper les quatre pignons



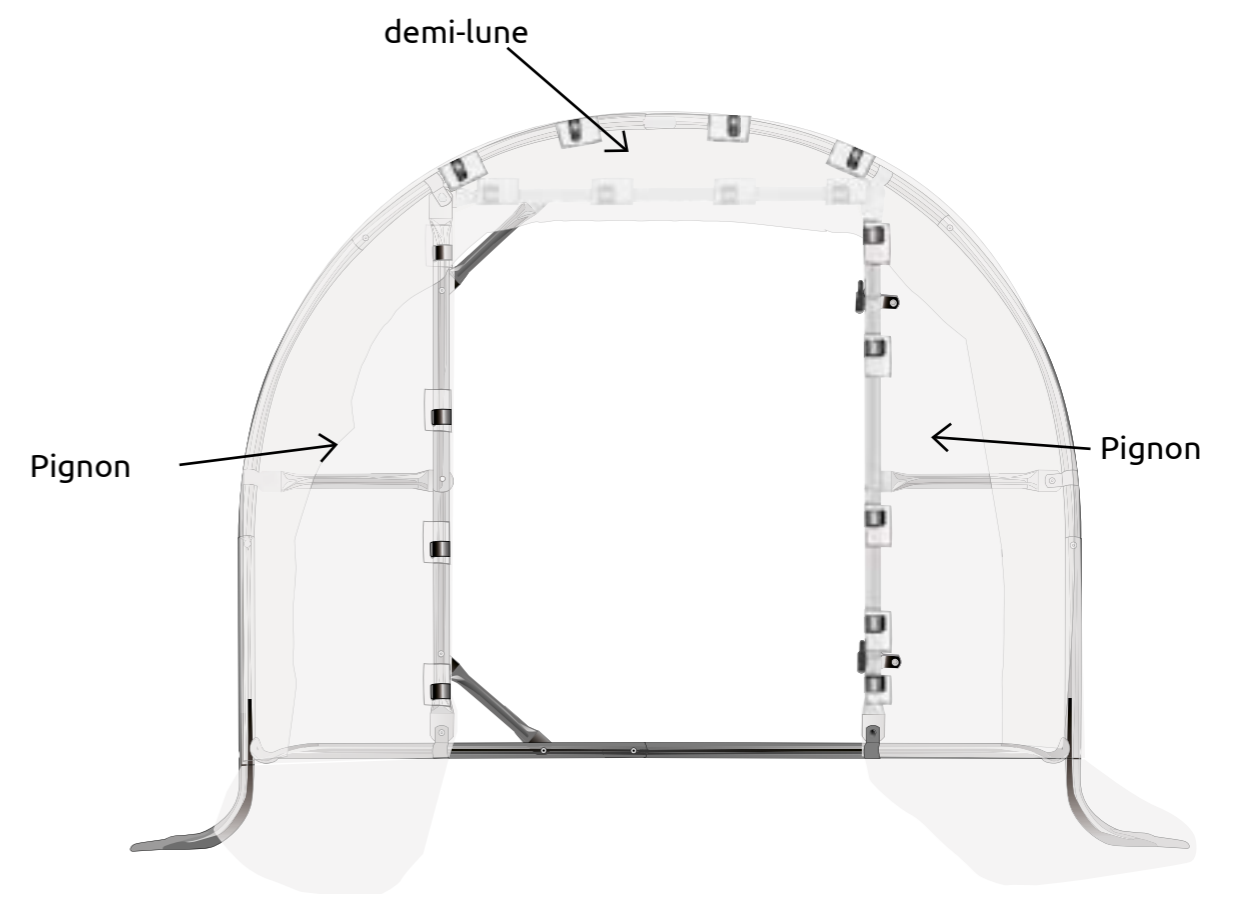
Couper les deux demi-lunes




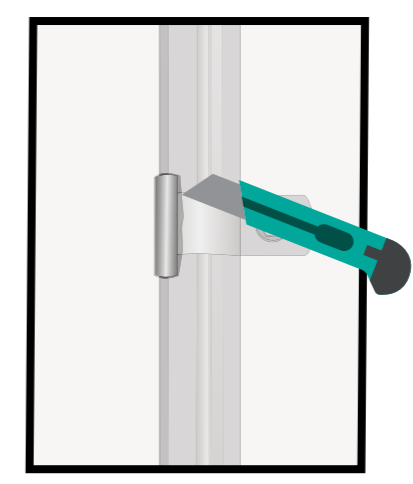
**ETAPE 20** POSE DE LA BÂCHE PIGNONS



Commencez par mettre les demi-lunes et les pignons.  
En les passant sous la bâche du dôme.  
Mettre les clips du cadre de porte.




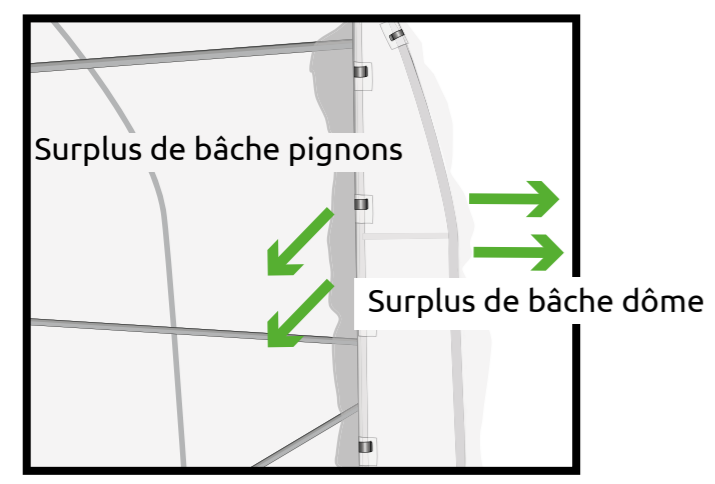
 Pour passer les charnières, faire une petite fente au cutter dans la bâche



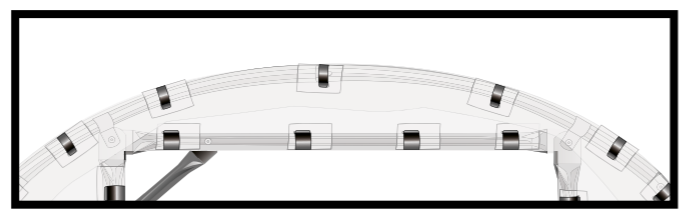
**ETAPE 21** DÉCOUPE ET POSE DE LA BÂCHE DES 1/2 LUNES

Tirez les bâches de l'intérieur de la serre pour qu'elles soient bien tendues.  
Commencez à mettre les clips en partant du haut du dôme.

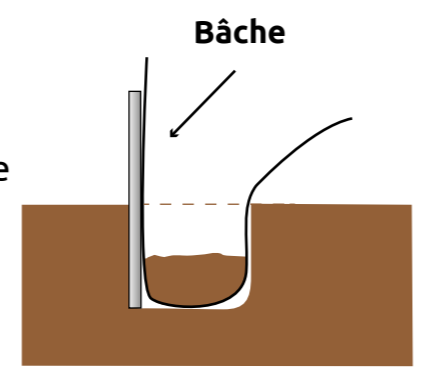
Clips ø 32  
 x 12



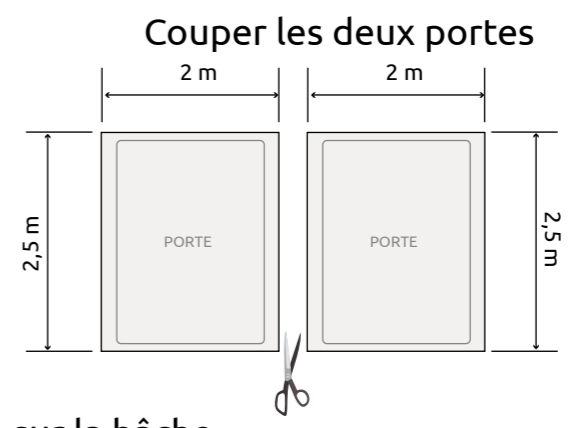
Vue des pignons de l'extérieur de la serre



Enfouir les bâches des parties frontales de la serre

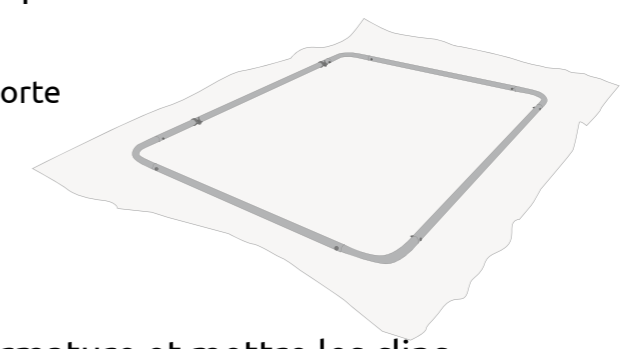


**ETAPE 22** DÉCOUPE ET POSE DE LA BÂCHE PORTES STANDARD



Mettre l'armature de la porte sur la bâche


⚠ Vérifier le sens de la porte




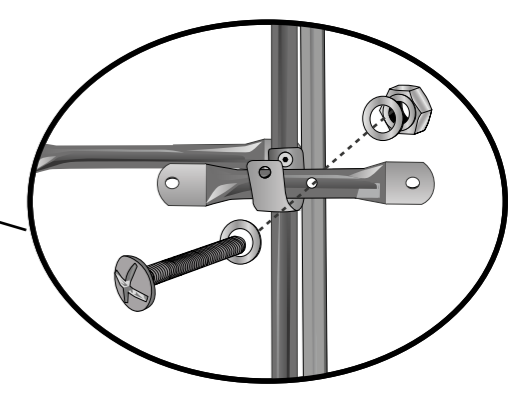
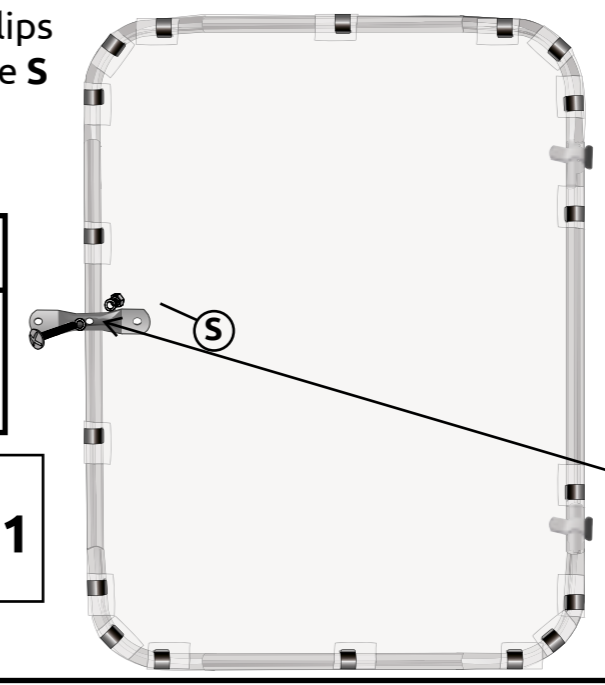
Repliez la bâche sur l'armature et mettre les clips



Mettre tous les clips et fixer la poignée S avec le Ø6 x80

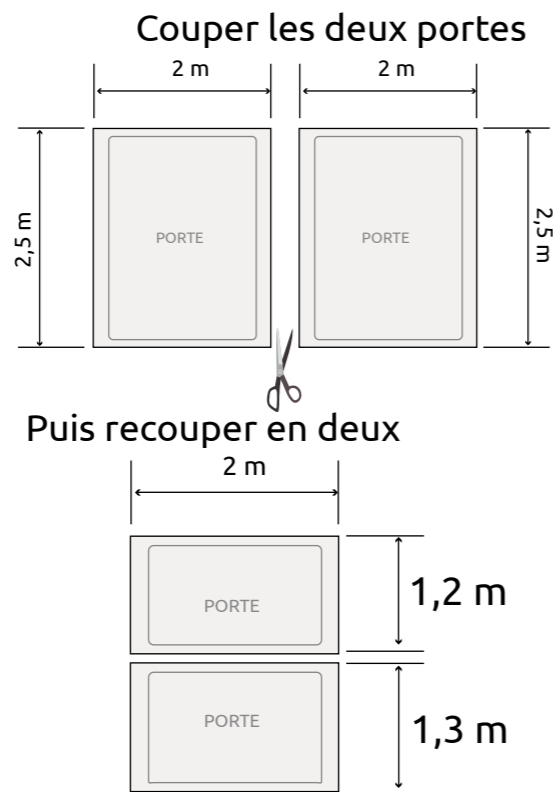
Clips ø 32  
 x 18

Boulons ø6 x 80  
 x 1



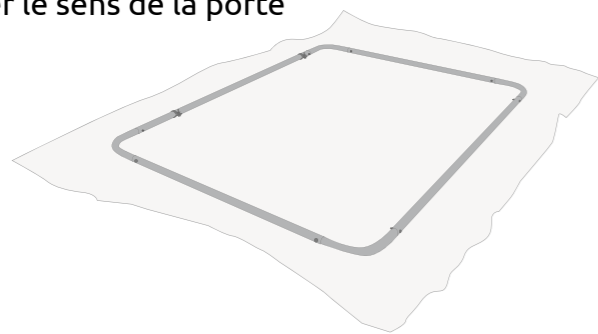
ETAPE  
**23**

**DÉCOUPE ET POSE DE LA BÂCHE  
PORTES FERMIERE**



Mettre l'armature de la porte sur la bâche

⚠ Verifier le sens de la porte



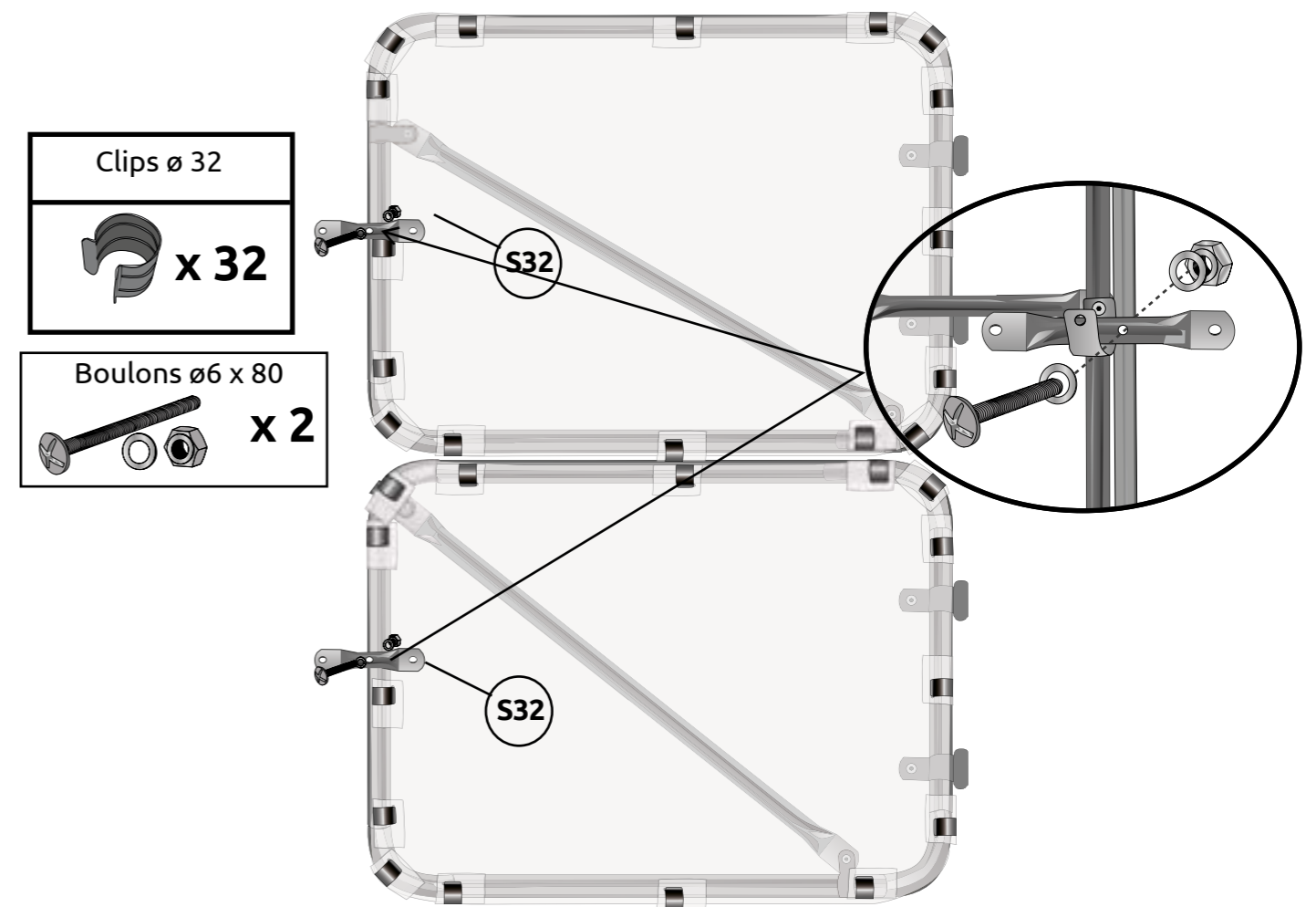
Repliez la bâche sur l'armature et mettre les clips



ETAPE  
**24**

**DÉCOUPE ET POSE DE LA BÂCHE  
PORTES FERMIERE**

Mettre tous les clips et fixer les poignées **S32** avec le Ø6 x80





ETAPE  
**25**

**FERMETURE DE PORTE OPTION 1**

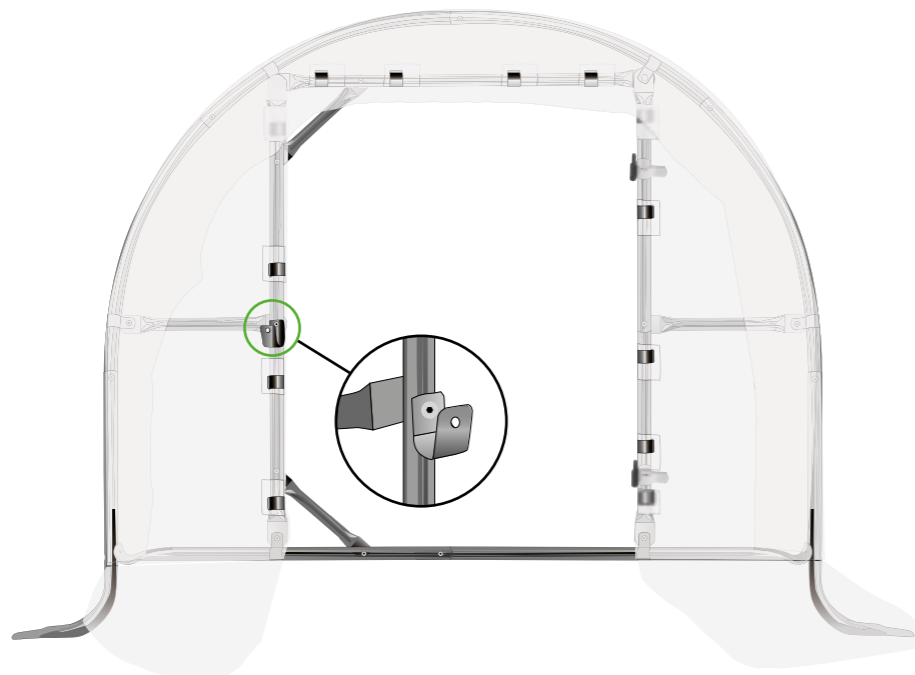
Pour la fermeture de la porte vous avez deux options :

U Portes Ø32

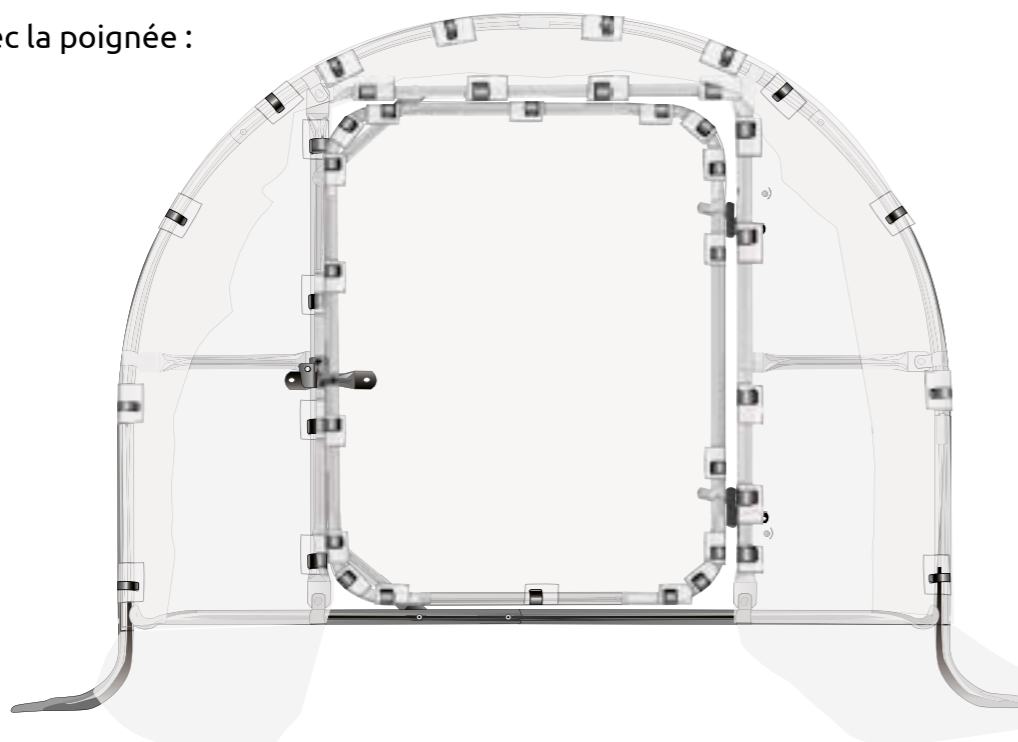


**OPTION 1**

Fixer le **U de porte** (AVEC trou) avec le boulon Ø6x50 qui tient le renfort de porte.  
Fixer le tout par dessus la bâche



Fermeture avec la poignée :



ETAPE  
**26**

**FERMETURE DE PORTE OPTION 2**

Pour la fermeture de la porte vous avez deux options :

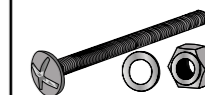
U Portes Ø32



Boulons ø6 x 50

x 1

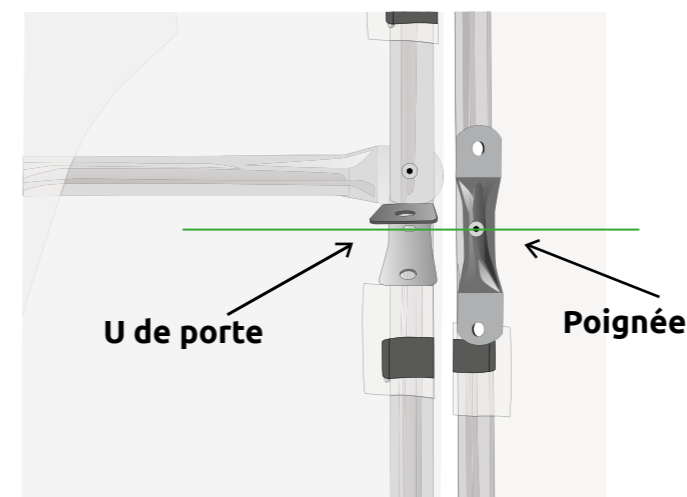
Boulons ø8 x 100



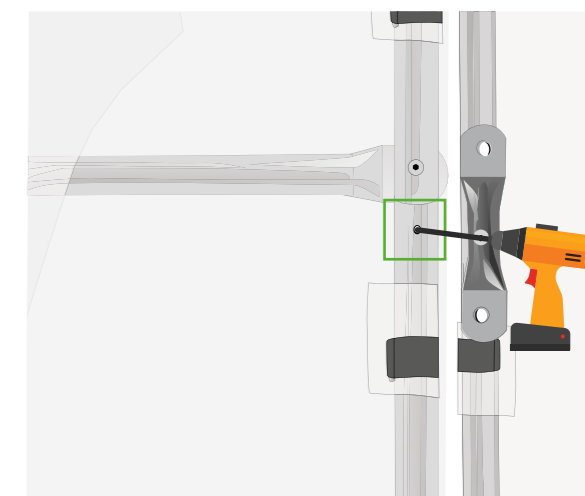
x 1

**OPTION 2**

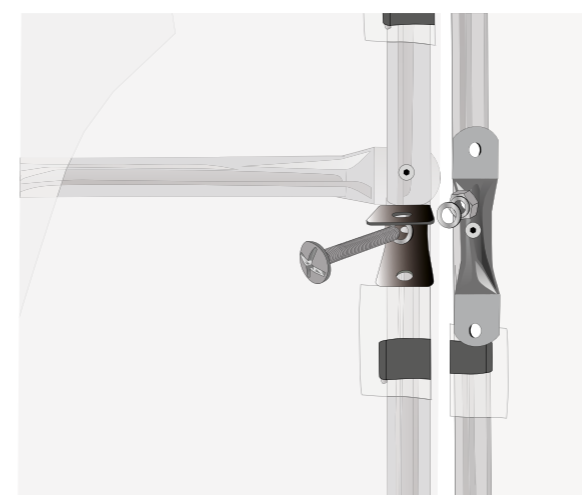
1- Mettre la porte et présenter le **U de porte** (AVEC trou)



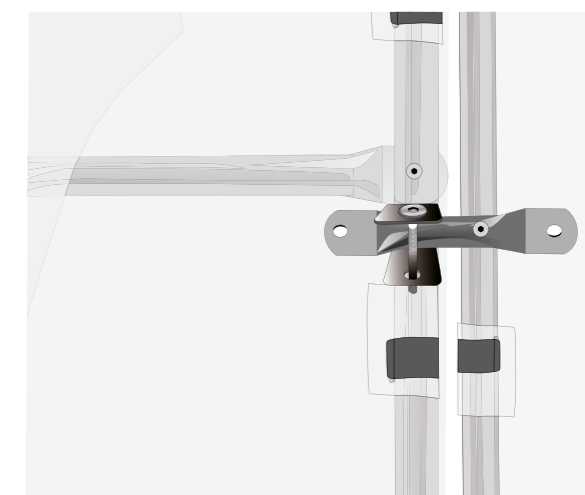
2- Percer avec un foret de 6mm



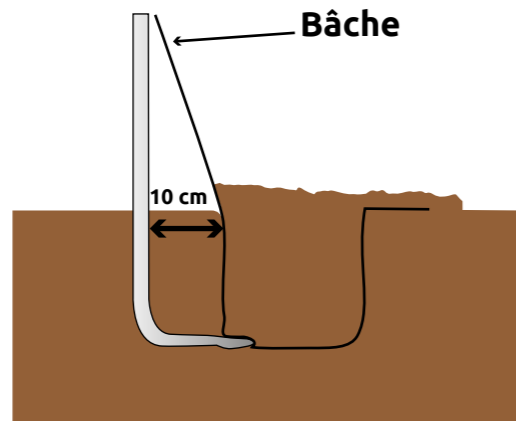
3- Visser **U de porte** (AVEC trou) avec un boulon Ø6 x50mm



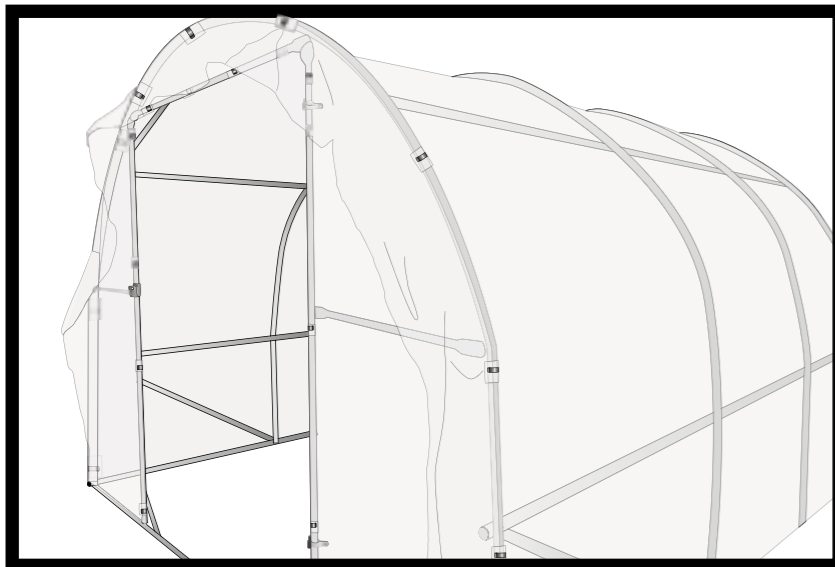
4- Vous pouvez ainsi mettre la vis Ø6x80 dans le **U de porte** afin de bloquer la poignée



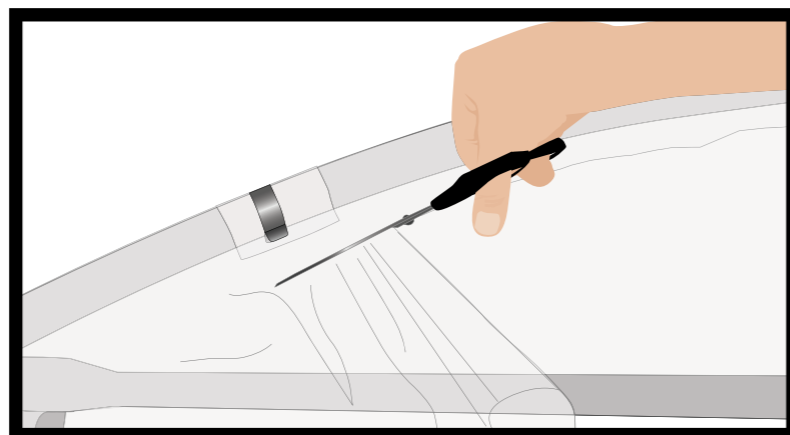
Finir de remplir toutes les tranchées avec la terre de manière à bien tendre la bâche



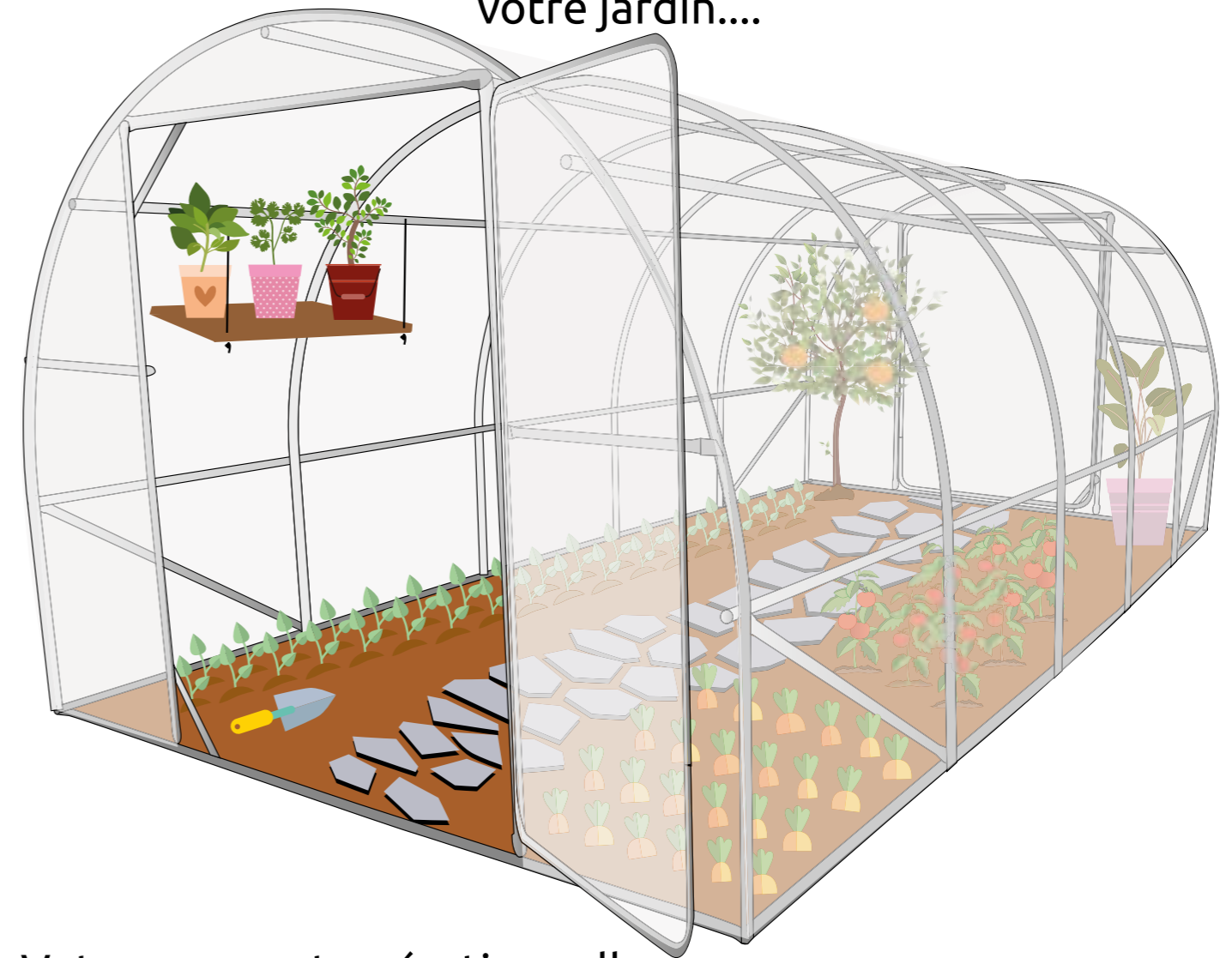
Coupez le surplus de bâche



Laissez dépasser environ  
10-15 cm de bâche

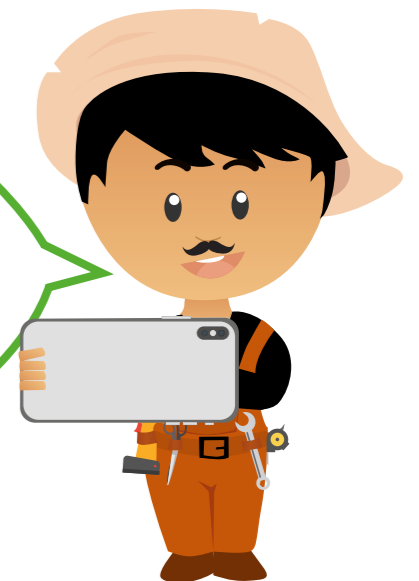


Une belle serre de fabrication ardéchoise montée dans  
votre jardin....

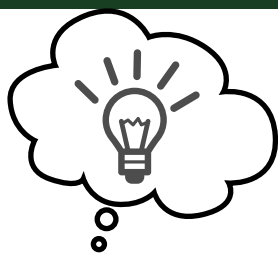


Votre serre est opérationnelle.  
Bonnes cultures à tous les amoureux du jardin !!!!

Afin de pouvoir  
continuer à alimenter notre  
site de photos clients, pensez à nous  
envoyer vos photos au 06 84 90 95 29  
ou par mail à : [contact@latelier.maison](mailto:contact@latelier.maison) !  
Vous pouvez aussi nous les envoyer via  
Facebook : Serres et Abris La Francaise  
Instagram : [serres.lafrancaise](https://www.instagram.com/serres.lafrancaise)

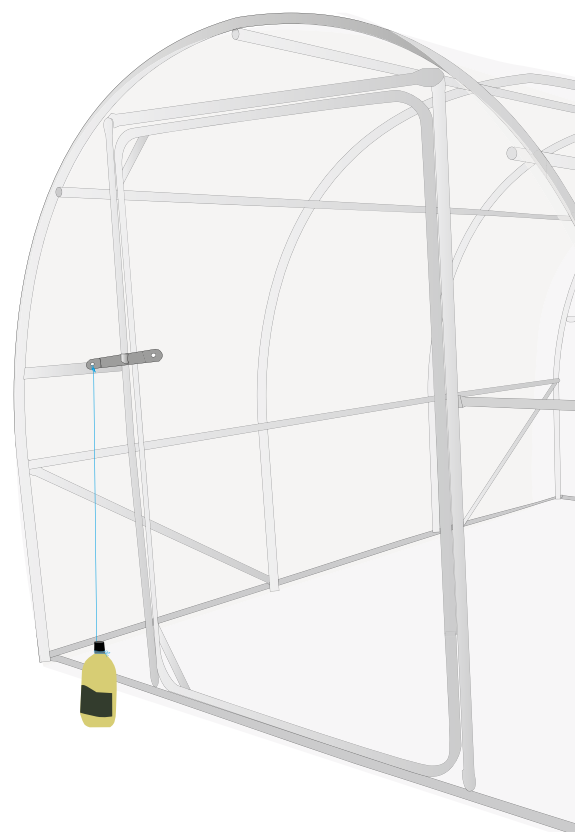


# LES ASTUCES DU JARDINIER

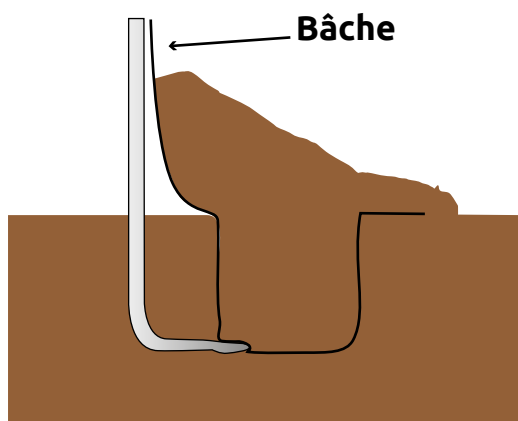


Positionner votre serre dans le sens du vent.  
Pensez à bloquer les poignées si il y a du vent (avec une bouteille, une brique...).

**!** Attention en cas de tempête vous devez de trouver une solution pour bloquer les portes de votre serre



Si avec le temps votre bâche se détend remettez de la terre sur la bâche pour la retendre.



En cas de neige. Pensez à déneiger votre serre!

