

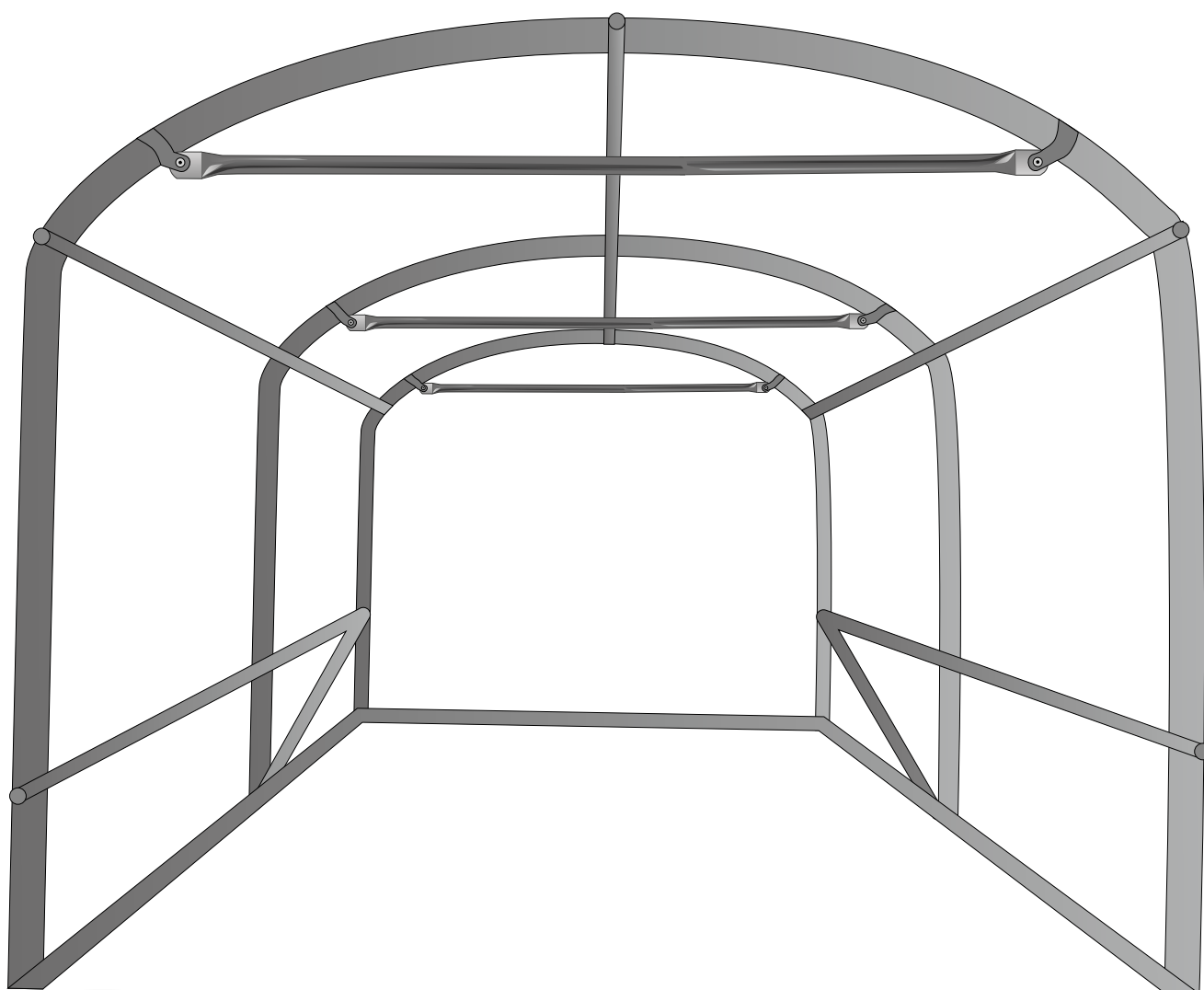
PACK A TOMATES

Notice de montage pour:

Pack à tomates 3m de large

Fabrication Ardéchoise

Ø25



La société L'atelier.maison vous remercie de votre achat
(pack à tomate de marque LA FRANÇAISE).

Nos ateliers de fabrication sont situés en Ardèche.
Tous les produits sont conçus développés et fabriqués dans nos locaux.

Voici la notice de montage de votre produit.

Merci de bien vouloir lire la notice de montage point par point avant de commencer toute manipulation.

Nous vous prions de respecter chaque étape.

**Si le plan de montage n'est pas respecté,
nous nous déchargeons de toutes responsabilités.**

**Toute modification effectuée, sans notre autorisation, sur la serre entrainera sa
«NON PRISE EN GARANTIE»**

**Pour toutes demandes de SAV, elles seront prises en compte pour UN SEUL ENVOI,
Merci de vérifier l'intégralité des pièces lors du déballage des colis.**

Malgré toute l'attention que nous avons apporté à la fabrication,
il se peut qu'il y ait des trous à agrandir ou des petites bavures qu'il faut enlever.

Il se peut que les tubes soient couverts d'une fine pellicule blanche lors de la réception.
Ceci est une réaction normale de l'acier galvanisé. Au fil du temps, la pellicule va disparaître.
Mais vous pouvez cependant, les frotter avec une brosse en nylon.

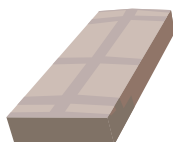
Veillez bien à ne pas laisser de l'eau stagner dans les replis de la bâche, sinon avec le temps les tubes risquent de rouiller.



Vous avez 2 mois pour signaler toutes pièces manquantes au SAV



- Mettez des gants pour le montage.
- L'âge minimum de montage est 18 ans.
- Ne pas effectuer le montage avec des enfants à proximité.
- Ne pas effectuer le montage en état d'ébriété ou drogue quelconque.
- Ne pas ouvrir les cartons avec un objet tranchant



Le colis de votre serre comporte 1 carton
et la visserie (inclue dans un carton)

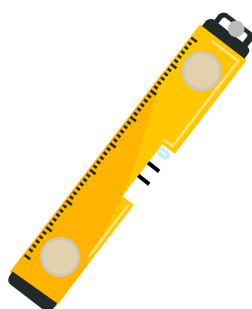


Si vous avez des questions lors du montage de votre serre,
n'hésitez pas à contacter notre équipe de professionnels
disponibles 6 jours/ 7 au 04 75 35 93 62

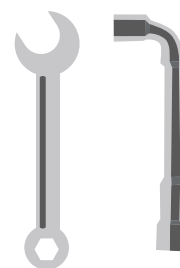
LES OUTILS NECESSAIRES



Un mètre



Un niveau à bulle



Une clé Plate 10mm
ou une clé à pipe 10 mm

NOMENCLATURE

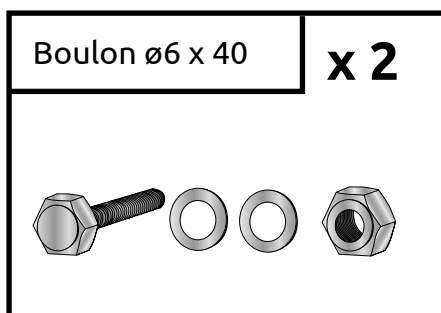
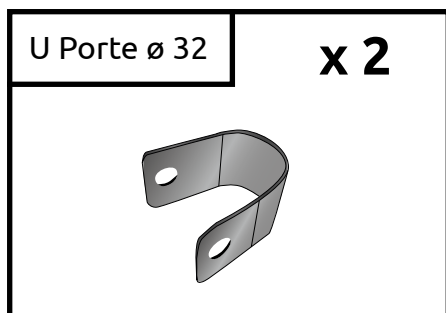
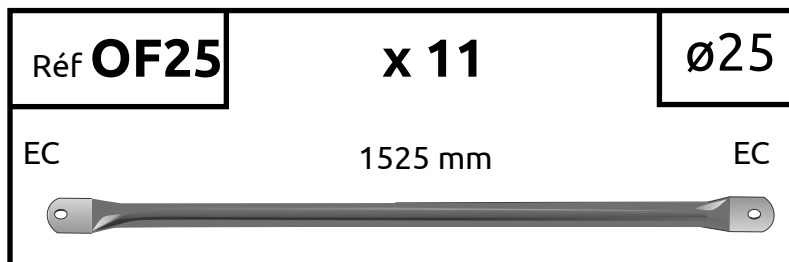


1 arceau - 1 R f OF
- 2 U
- 2 boulons $\varnothing 6 \times 40$

Votre nomenclature d pendra donc de la longueur
de votre serre

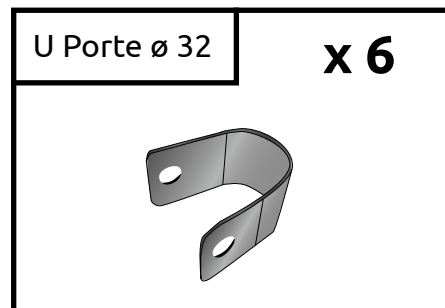
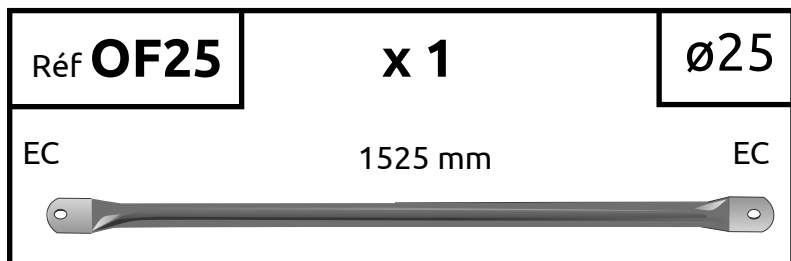
info

EC = Ecras  + trou
M = M le
F = Femelle

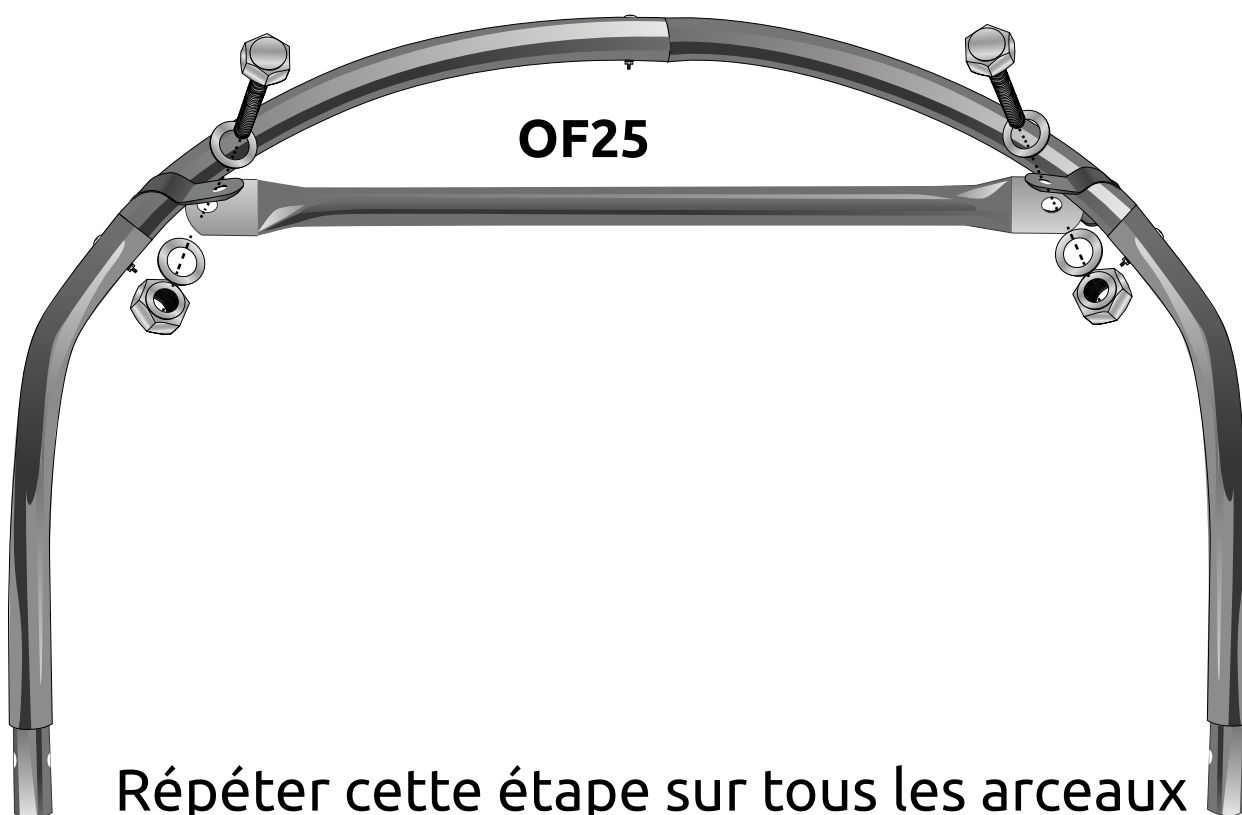
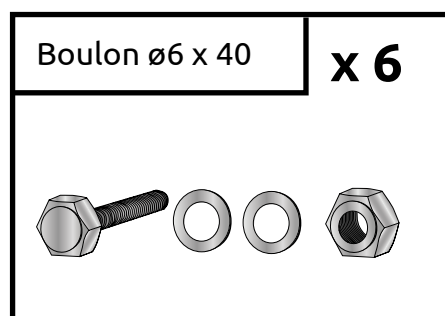


1

FIXER LES BARRES AUX ARCEAUX



Fixer la barre **OF25** à l'arceau, avec les brides et les boulons

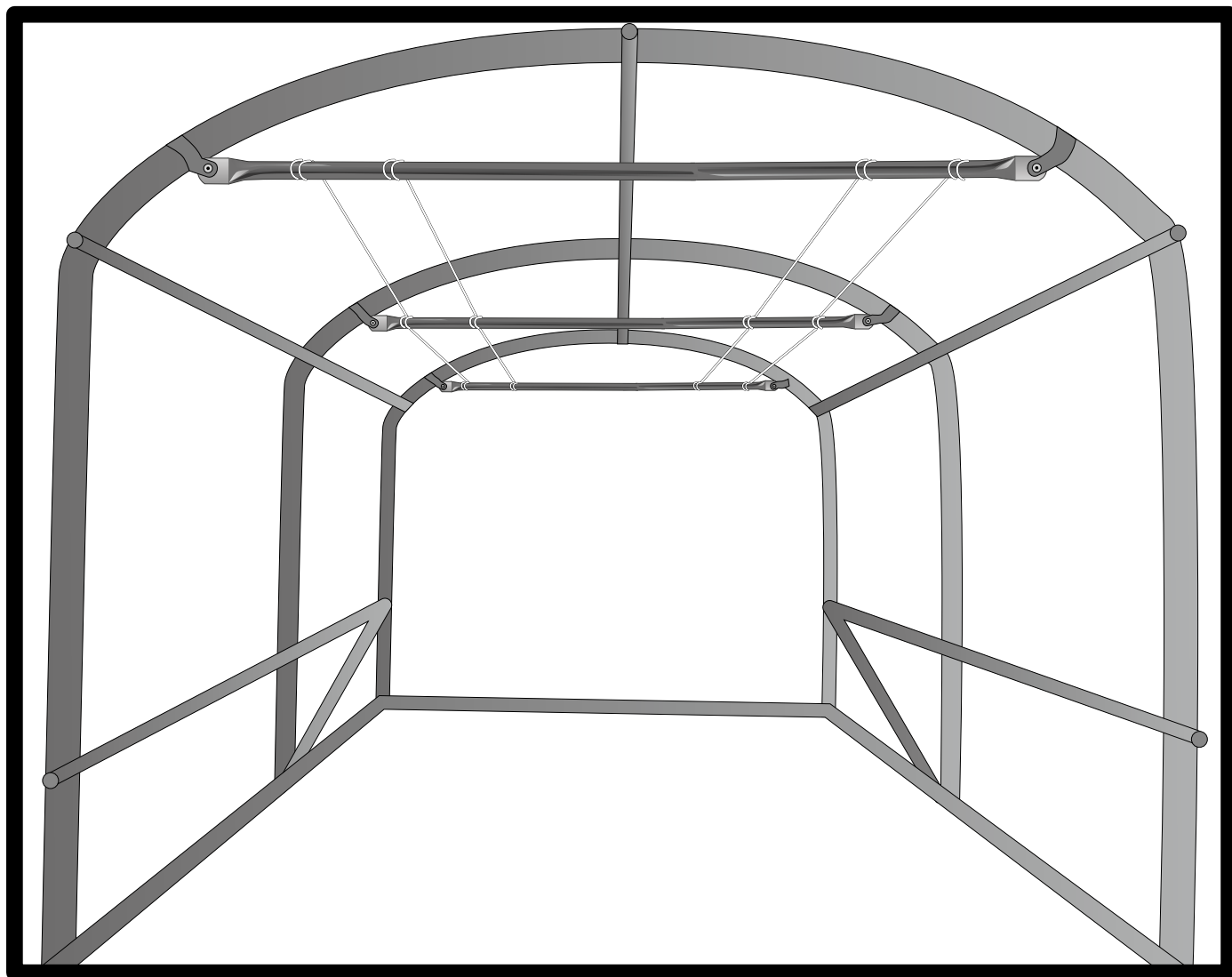


Répéter cette étape sur tous les arceaux intérieure de votre serre

LES ASTUCES DU JARDINIER



Utiliser du fil nylon pour relier les barres entre elles
afin de pouvoir utiliser
tout l'espace de votre serre



Votre serre est équipée d'un kit à tomates !!

