

PORTE AVEC CADRE

Notice de montage pour:

1 porte avec cadre

Fabrication Ardéchoise

Ø25



La société c2m-Negoce vous remercie de votre achat
(portes adaptable de marque Ro-K-SERRE).

Nos ateliers de fabrication sont situés en Ardèche.
Tous les produits sont conçus développés et fabriqués dans nos locaux.

Voici la notice de montage de votre produit.

Merci de bien vouloir lire la notice de montage point par point avant de commencer toutes manipulations.

Nous vous prions de respecter chaque étapes.

**Si le plan de montage n'est pas respecté,
nous nous déchargeons de toutes responsabilités.**

**Toutes modifications effectuées, sans notre autorisation, sur la serre entrainera sa
«NON PRISE EN GARANTIE»**

Malgré toute l'attention que nous avons apporté à la fabrication de ce produit,
il se peut qu'il y ait des trous à agrandir ou des petites bavures qu'il faut enlever.

Il faut graisser les charnières, et les regraisser dès que vous en ressentez le besoin afin d'éviter
qu'elles ne deviennent une pièce d'usure.

En cas d'échange elles vous seront proposées à un tarif préférentiel.

Il se peut que les tubes soient couvert d'une fine pellicule blanche lors de la réception.
Ceci est une réaction normale de l'acier galvanisé. Au fil du temps, la pellicule va disparaître.
Mais vous pouvez cependant, les frotter avec une brosse en nylon.

 Ne pas déplier votre bâche lorsque la température extérieure est inférieure à 15°C

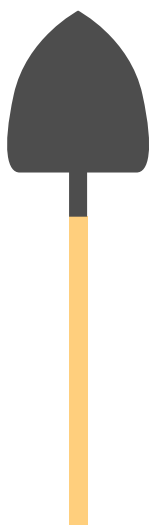


- Mettez des gants pour monter votre serre.
- L'âge minimum de montage est 18 ans.
- Ne pas monter votre serre avec des enfants à proximité.
- Ne pas monter votre serre en état d'ébriété ou drogue quelconques.

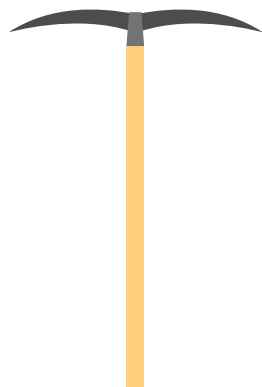


Si vous avez des questions lors du montage de votre serre,
n'hésitez pas à contacter notre équipe de professionnels
disponibles 6 jours/ 7 au 06 11 25 89 46 / 04 75 35 93 62

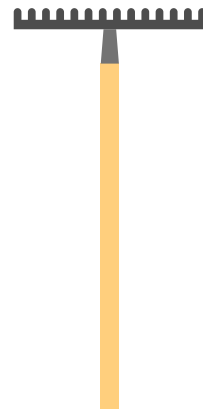
LES OUTILS NECESSAIRES



Une pelle



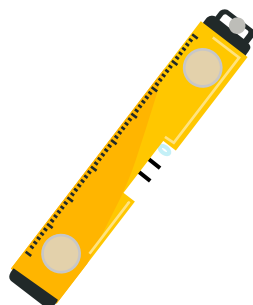
Une pioche



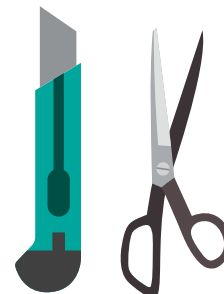
Un râteau



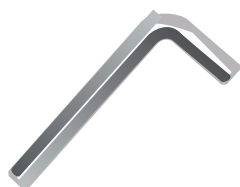
Un mètre



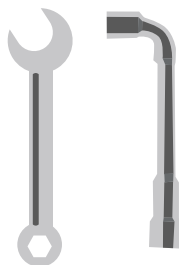
Un niveau à bulle



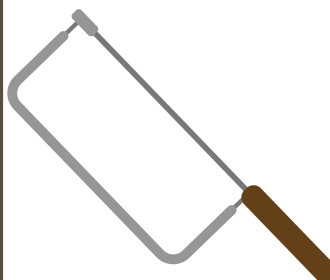
Une paire de ciseaux
et un cutter



Une clé Allen \varnothing 4mm



Une clé Plate 10mm
ou une clé à pipe 10 mm



Scie à métaux



Perceuse
et foret 6mm

NOMENCLATURE



Ouvrez tous vos cartons et placez vos pièces par référence dans l'ordre de la notice

Réf **M25**

x 2

945 mm



Réf **i25**

x 2

690 mm



Réf **N25**

x 2

1047 mm



info

M = Mâle

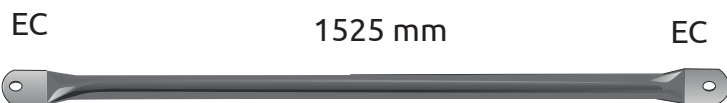
F = Femelle

EC = Ecrasé + trou

Réf **OF25**

x 1

1525 mm



Réf **H25**

x 2

1260 mm



Réf **Q25**

x 2

700 mm



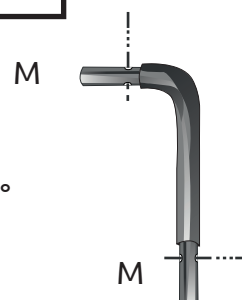
info

La mesure des pièces est indicative et peut varier de quelques mm

Réf **L25**


x 4

Coude 90°




Réf **P25** **x 2**

355 mm

EC  EC


Charnières ø 25

x 2




Réf **S25** **x 1**

200 mm

EC  F


Rondelles pour charnières

x 2




U Porte ø 32

x 7



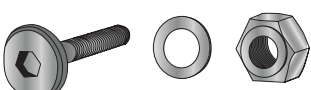
Boulon ø6 x 30

x 4




Boulon ø6 x 45

x 16



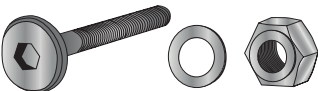
Boulon ø6 x 40

x 6




Boulon ø6 x 60

x 1

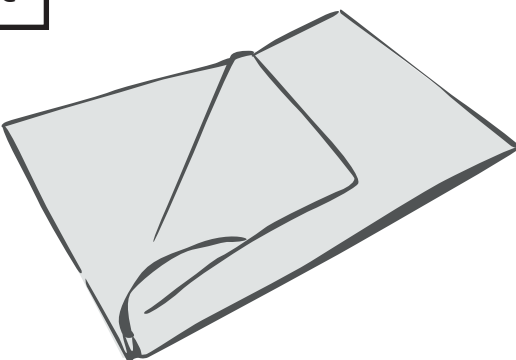


En OPTION

Clips ø 25



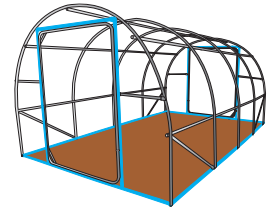
Bâche



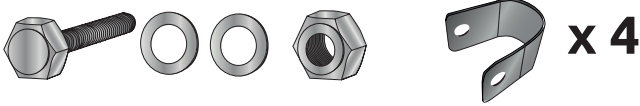
1

MONTAGE DU CADRE DE PORTE

Vue de la serre de face, côté extérieur



Boulon $\varnothing 6 \times 40$ + U $\varnothing 32$



Pièces pour une porte



Percez avec un foret de 6 mm

OF25



Penser à mettre les deux côtés de la barre O derrière les deux barres « i »



ATTENTION à ne pas inverser les pièces : H-25 et i-25

H25

i25

75,5 cm

K25

H25

i25

75,5 cm

J25

Mesurer les 2 i25 et couper si nécessaire

Boulon $\varnothing 6 \times 60$

E25

G25

K25

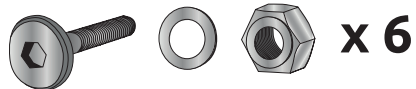
2

MONTAGE RENFORTS DES CADRES DE PORTE

Vue de la serre de face, côté extérieur



Boulon $\varnothing 6 \times 40$



Charnières $\varnothing 25$



Boulon $\varnothing 6 \times 30$



Boulon $\varnothing 6 \times 40$



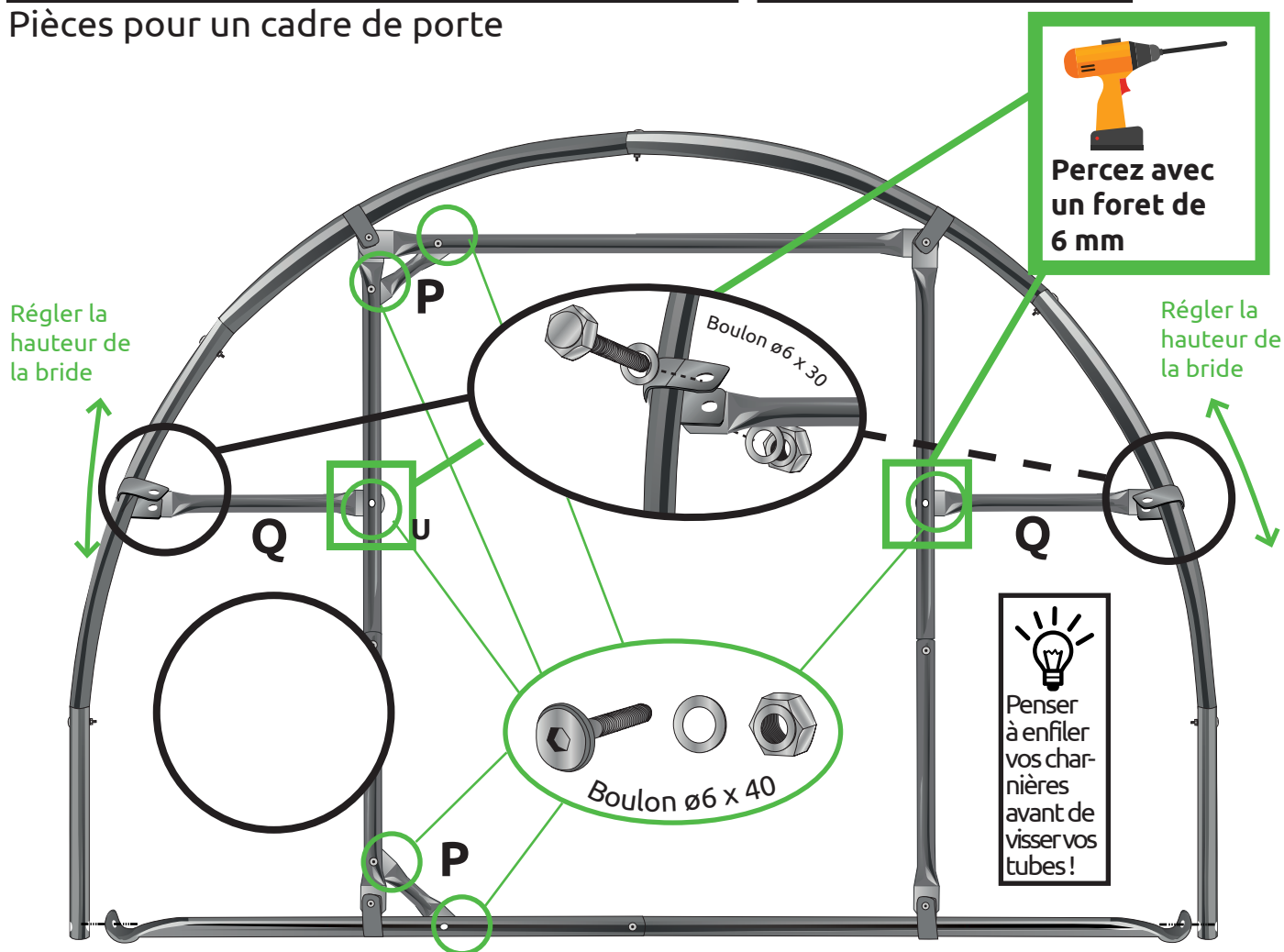
Brides $\varnothing 32$



U Portes $\varnothing 32$



Pièces pour un cadre de porte

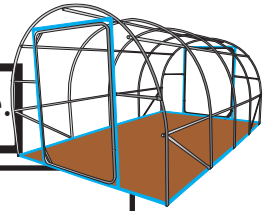


3

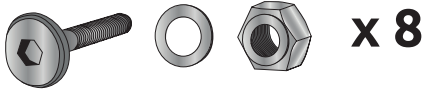
ASSEMBLAGE DES PORTES



Monter les portes à plat et sur une surface plane.



Boulon $\varnothing 6 \times 40$

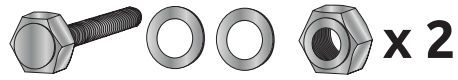


Charnières $\varnothing 25$

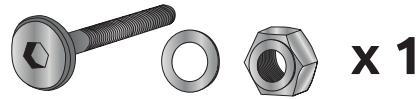


+

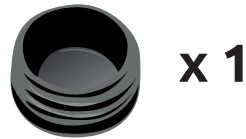
Boulon $\varnothing 6 \times 30$



Boulon $\varnothing 6 \times 60$



Bouchon



Pièces pour une porte



Percez M-25
d'un côté
avec un foret
de 6 mm

L25

Haut

N25

L25



Mettre les
trous des
charnières
vers le bas

S25

M25

M25



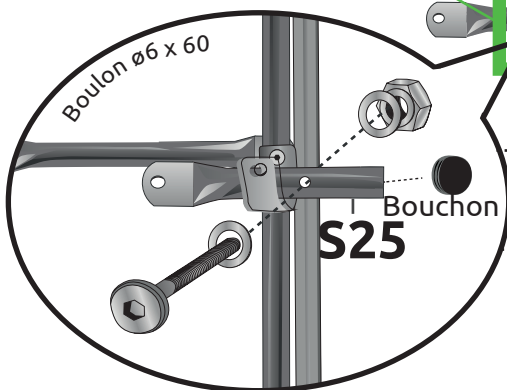
Penser à
enfiler vos
charnières
avant de
visser vos
tubes !

L25

N25

L25

Bas



4

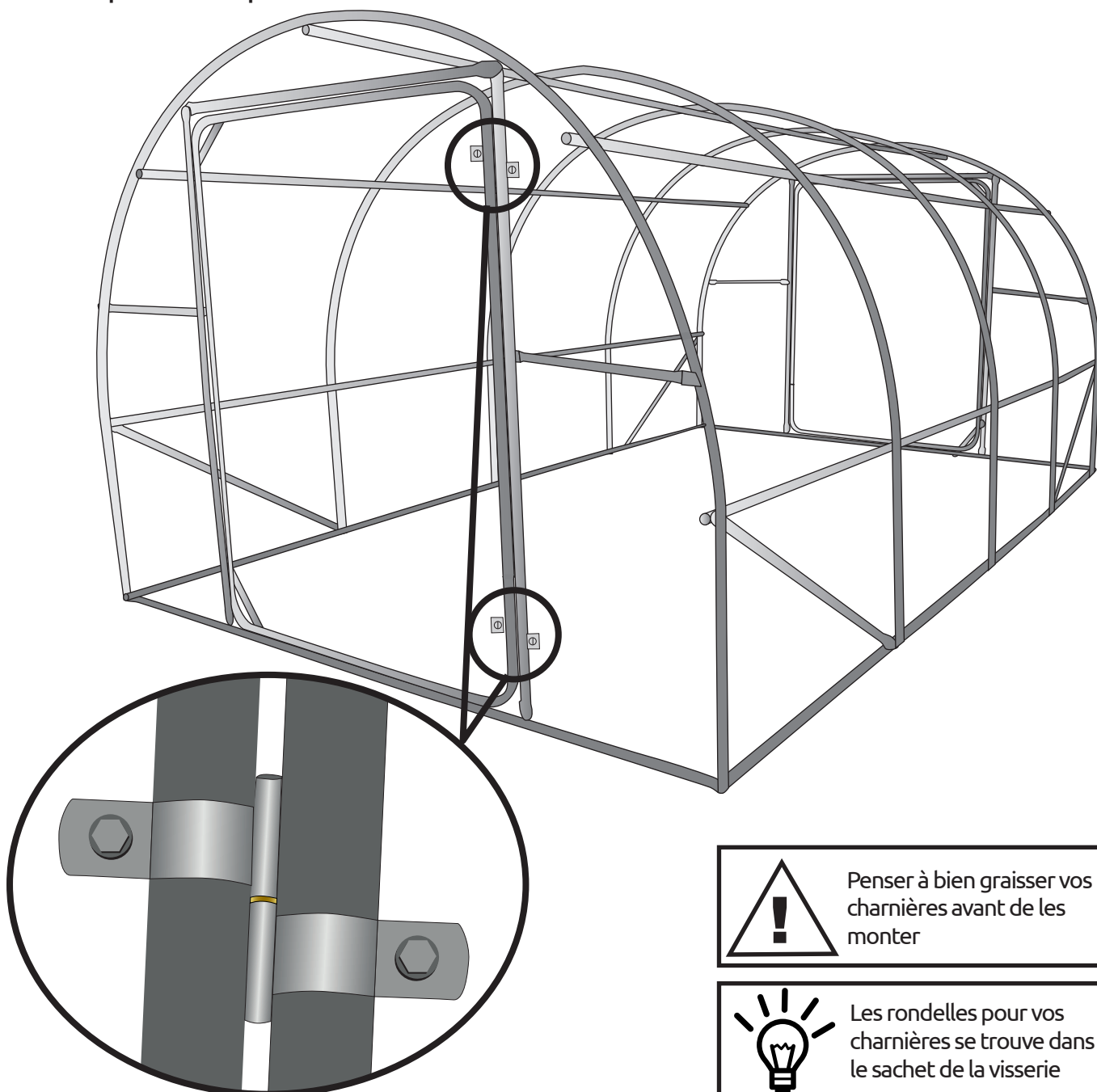
INSTALLATION DES CHARNIÈRES

Montez vos portes et faites les réglages de vos charnières avant de mettre la bâche

Rondelles pour charnières

 x 2

Pièces pour une porte



Penser à bien graisser vos charnières avant de les monter



Les rondelles pour vos charnières se trouvent dans le sachet de la visserie

DECOUPE DE LA BÂCHE



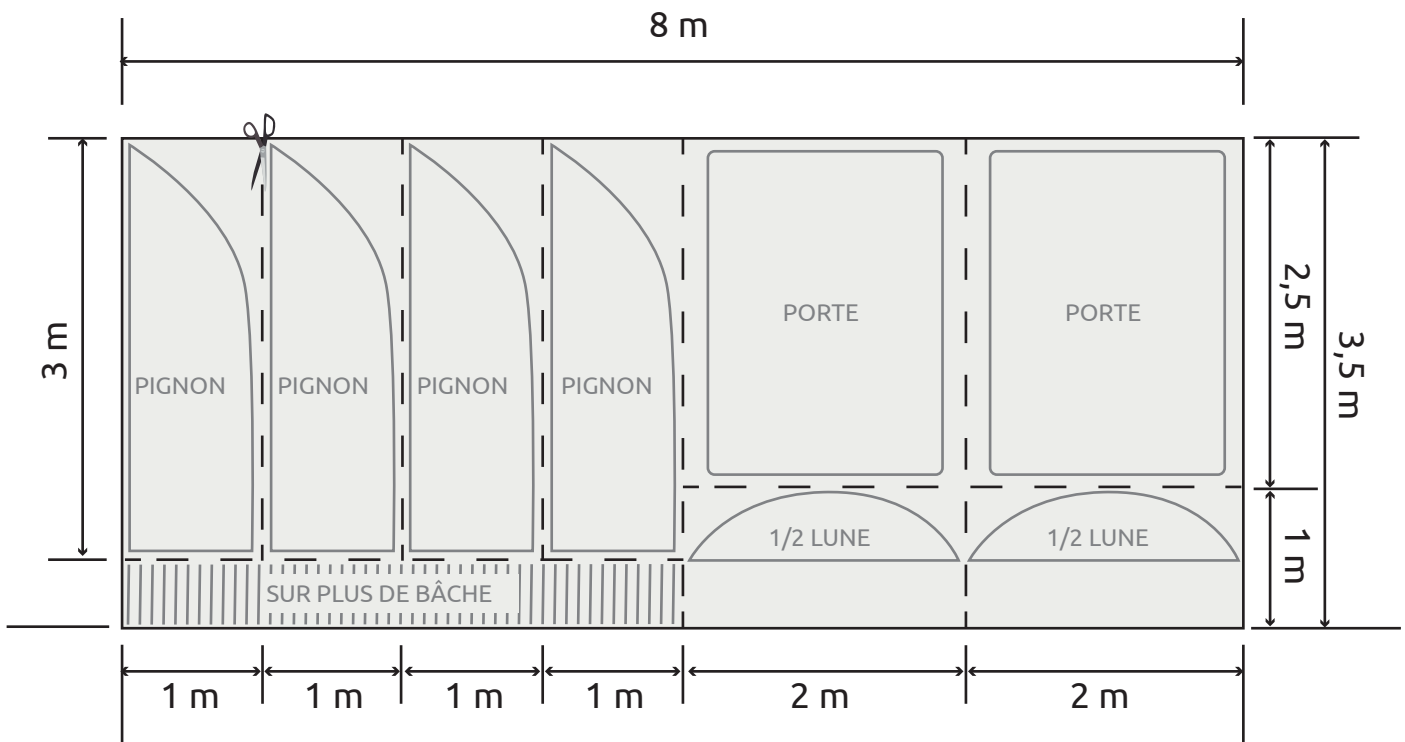
Dépliez votre bâche et faites vos découpes



Ne pas déplier votre bâche lorsque la température extérieure est inférieure à 15°C



Monter votre bâche au soleil de manière à ce qu'elle soit plus facile à tendre !



5

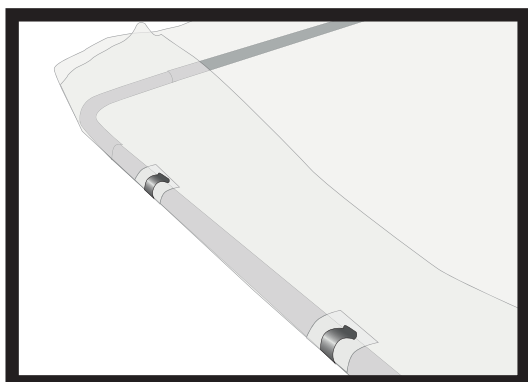
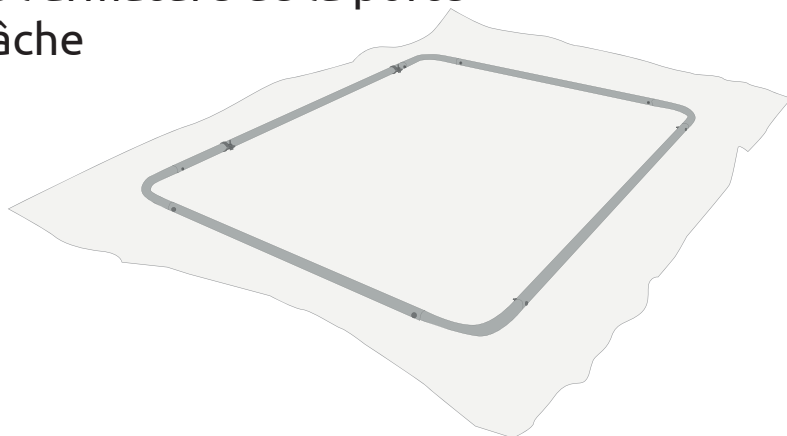
POSE DE LA BÂCHE DE PORTES

LES PORTES

Clips ø 25

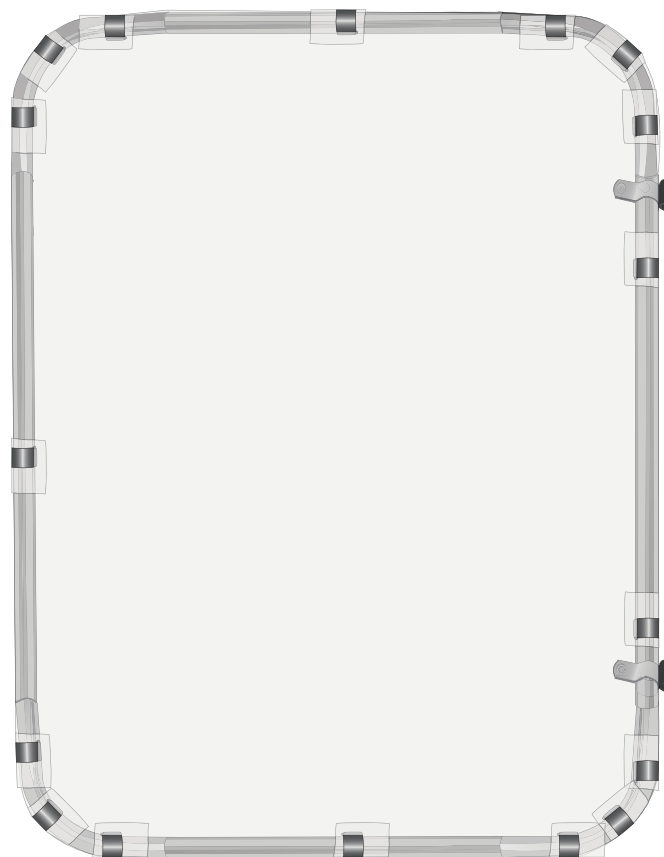


- 1 • Mettre l'armature de la porte sur la bâche



- 2 • Repliez la bâche sur l'armature et mettez les clips

- 3 • Porte montée



Une belle serre de fabrication ardéchoise montée dans
votre jardin....



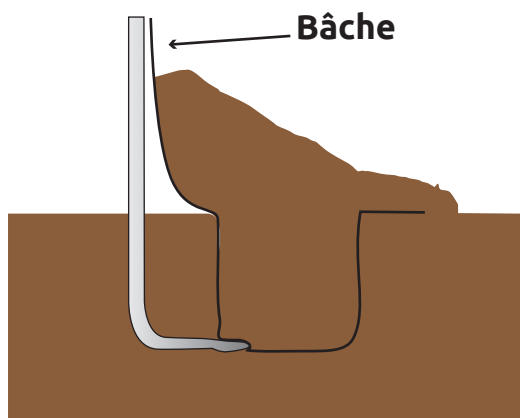
Votre serre est opérationnelle.

Bonnes cultures à tous les amoureux du jardin !!!!

LES ASTUCES DU JARDINIER



- 1 • Positionner votre serre dans le sens du vent.
Pensez à bloquer les poignées si il y a du vent (avec une bouteille, une brique....).**



- 2 • Si avec le temps votre bâche se détend remettez de la terre sur la bâche pour la retendre.**

- 3 • En cas de neige. Pensez à déneiger votre serre!**