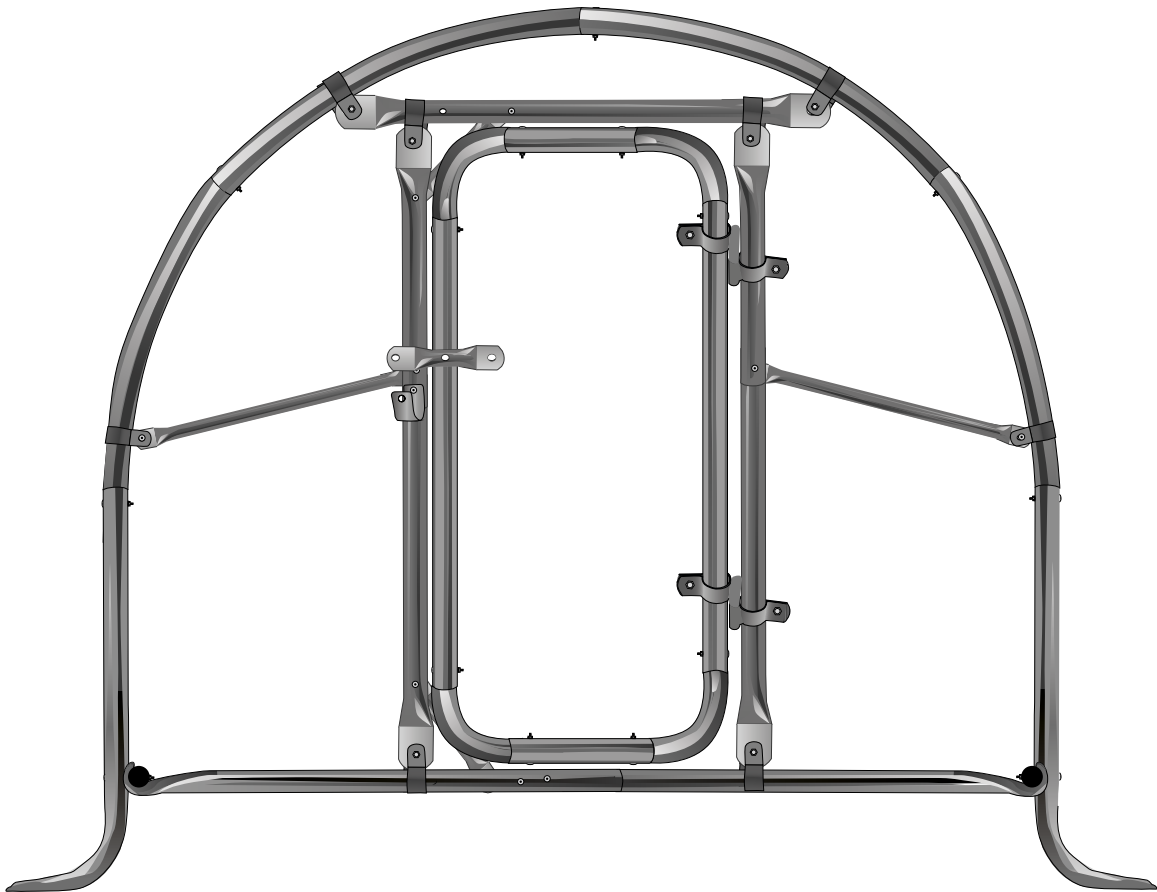


RÉDUCTION DE PORTE

Notice de montage pour:

2 portes pour serre 3m de large

Ø32



La société L'atelier.maison vous remercie de votre achat réducteur de porte de marque LA FRANÇAISE).

Nos ateliers de fabrication sont situés en Ardèche.
Tous les produits sont conçus développés et fabriqués dans nos locaux.

Voici la notice de montage de votre produit.

Merci de bien vouloir lire la notice de montage point par point avant de commencer toute manipulation.

Nous vous prions de respecter chaque étape.

**Si le plan de montage n'est pas respecté,
nous nous déchargeons de toutes responsabilités.**

**Toute modification effectuée, sans notre autorisation, sur la serre entrainera sa
«NON PRISE EN GARANTIE»**

**Pour toutes demandes de SAV, elles seront prises en compte pour UN SEUL ENVOI,
Merci de vérifier l'intégralité des pièces lors du déballage des colis.**

Malgré toute l'attention que nous avons apporté à la fabrication,
il se peut qu'il y ait des trous à agrandir ou des petites bavures qu'il faut enlever.

Il se peut que les tubes soient couverts d'une fine pellicule blanche lors de la réception.
Ceci est une réaction normale de l'acier galvanisé. Au fil du temps, la pellicule va disparaître.
Mais vous pouvez cependant, les frotter avec une brosse en nylon.

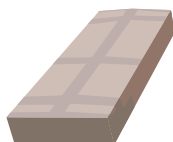
Veillez bien à ne pas laisser de l'eau stagner dans les replis de la bâche, sinon avec le temps les tubes risquent de rouiller.



Vous avez 2 mois pour signaler toutes pièces manquantes au SAV



- Mettez des gants pour le montage.
- L'âge minimum de montage est 18 ans.
- Ne pas effectuer le montage avec des enfants à proximité.
- Ne pas effectuer le montage en état d'ébriété ou drogue quelconque.
- Ne pas ouvrir les cartons avec un objet tranchant



Le colis de votre serre comporte 1 carton
et la visserie (inclue dans un carton)

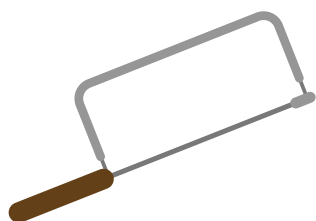


Si vous avez des questions lors du montage de votre serre,
n'hésitez pas à contacter notre équipe de professionnels
disponibles 6 jours/ 7 au 04 75 35 93 62

LES OUTILS NECESSAIRES



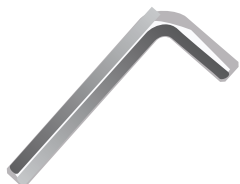
Un mètre



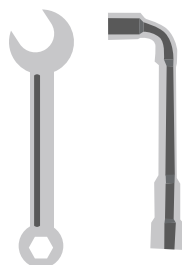
Scie a métaux



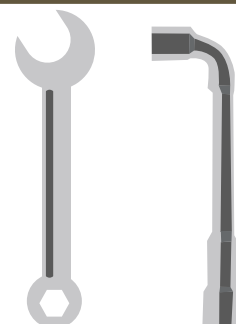
Perceuse et foret de 6mm



Une clé Allen ø 4mm



Une clé Plate 10mm
ou une clé à Pipe 10 mm



Une clé Plate 13mm
ou une clé à Pipe 13 mm

NOMENCLATURE

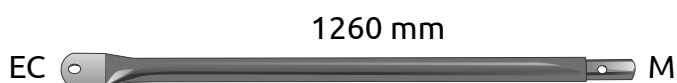


Ouvrez tous vos cartons et placez vos pièces par référence dans l'ordre de la notice

Carton n° 96

Réf **H25**

x 4



1260 mm

EC

M

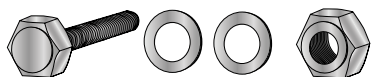
Brides \varnothing 32

x 4



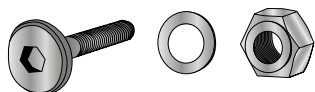
Boulon \varnothing 6 x 30

x 4



Boulon \varnothing 6 x 45

x 8



info

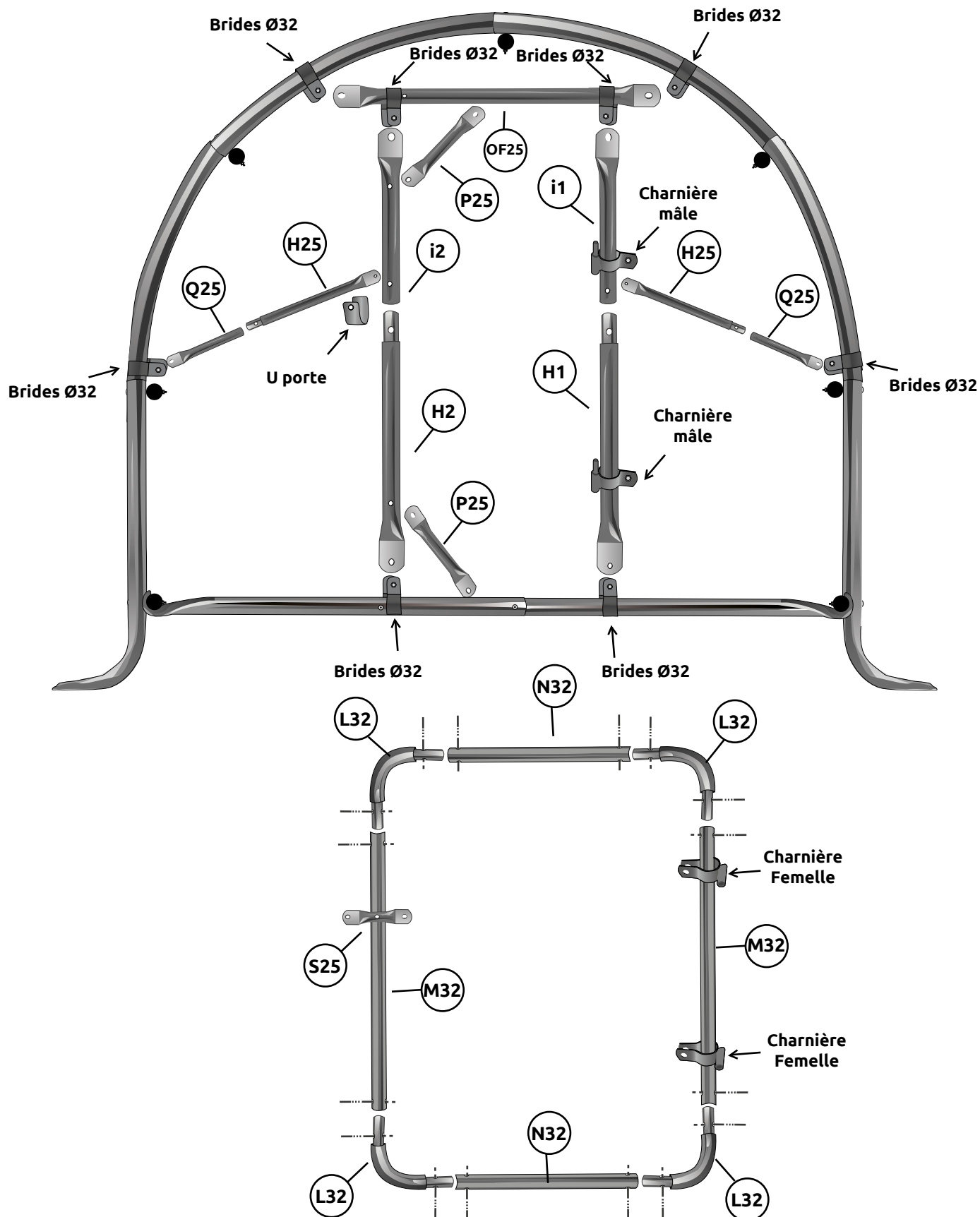
M = Mâle

F = Femelle

EC = Ecrasé + trou

Les mesures sont indicatives et peuvent varier légèrement

VUE ÉCLATÉE DE VOTRE PIGNON



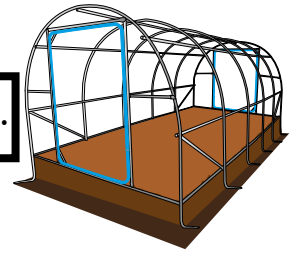
ETAPE

1

ASSEMBLAGE DES PORTES



Monter les portes à plat et sur une surface plane.



Pièces pour une porte :

Boulons $\varnothing 6 \times 45$



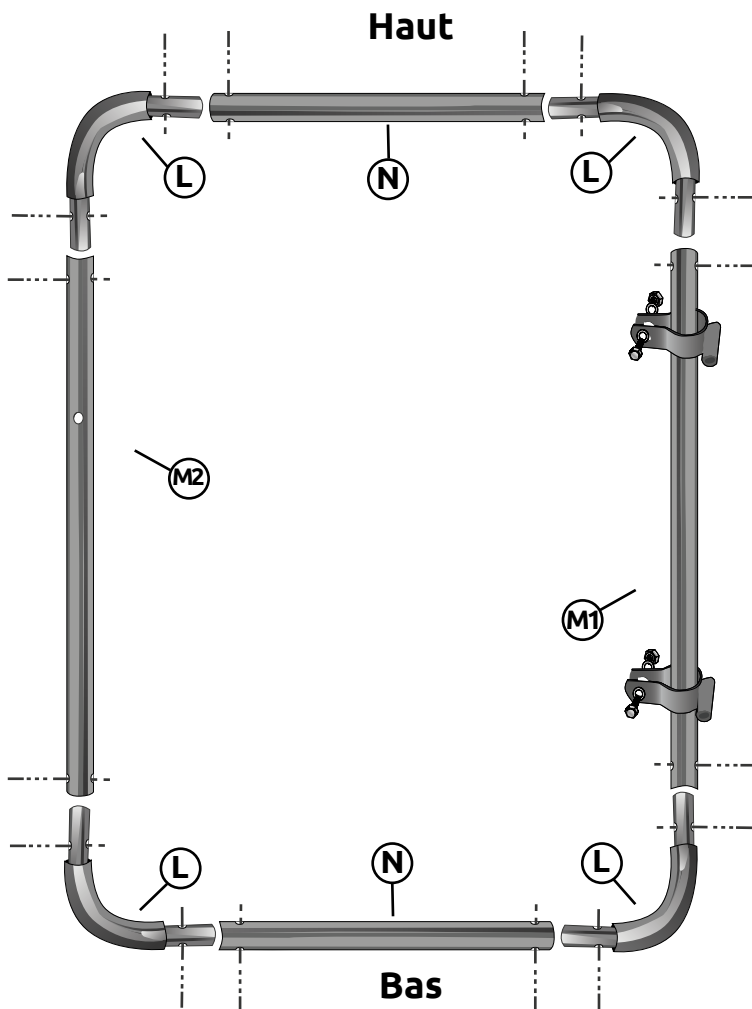
x 8

Boulons $\varnothing 8 \times 30$ + Charnières F

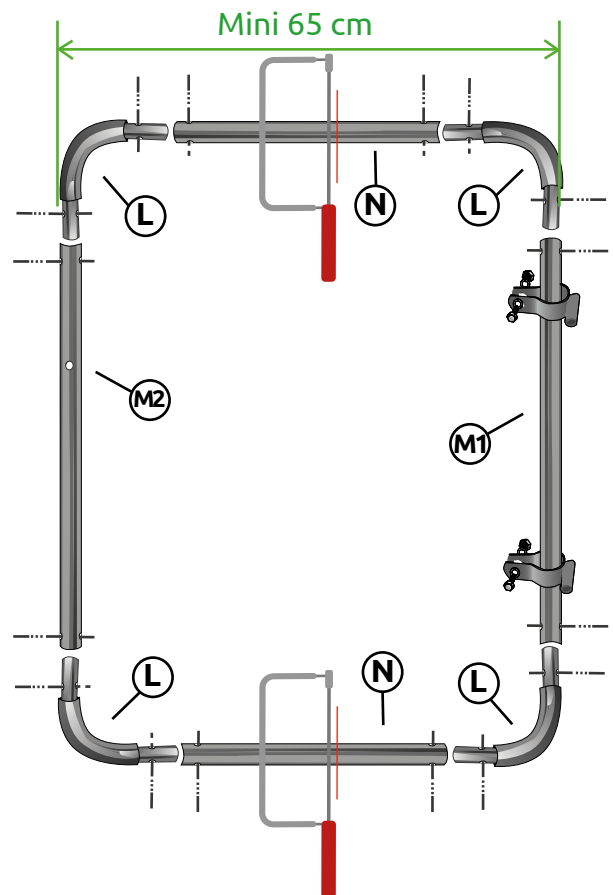


x 2

Fixer les deux **N32**, quatre **L32**, un **M1** et un **M2** entre eux avec les boulons $\varnothing 6 \times 45$



Couper les deux **N32** afin de choisir la largeur de votre porte
ATTENTION minimum 65 cm



Pensez à enfiler vos charnières et fixer avec les boulons $\varnothing 8 \times 30$ avant de visser vos tubes!

Mettre les trous des charnières vers le bas

ETAPE

2

ASSEMBLAGE DES PORTES

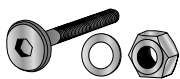


Monter les portes à plat et sur une surface plane.



Pièces pour une porte :

Boulons $\varnothing 6 \times 75$

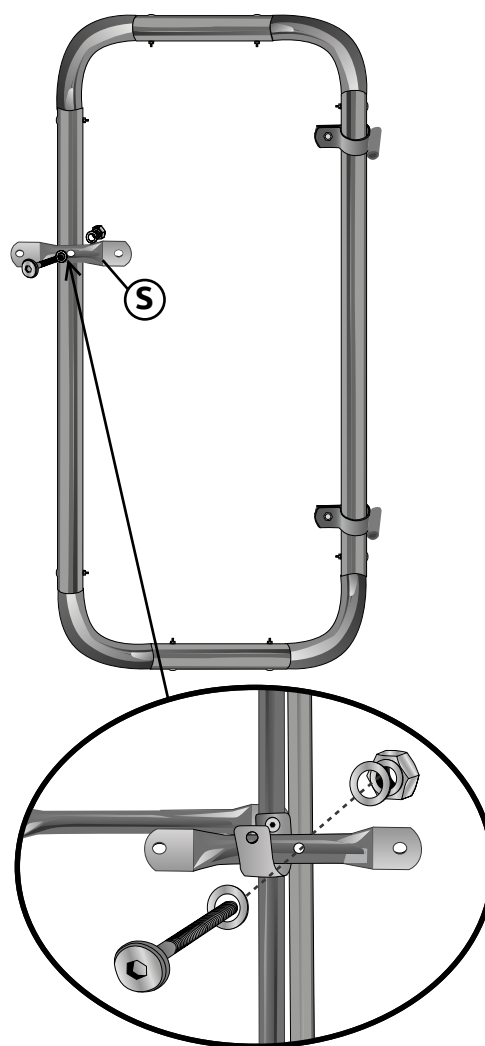


x 1

Un fois que la largeur de votre porte vous convient, percer (foret de 6mm) et fixer les piéces entre elles avec les boulons $\varnothing 6 \times 45$



Puis fixer un **S32** pour la poignée avec le boulon $\varnothing 6 \times 75$



ETAPE

3

MONTAGE DES CADRES DE PORTE

Vue de la serre de face, côté extérieur

Pièces pour un cadre de porte :

Boulons $\varnothing 6 \times 30$ + Brides $\varnothing 32$

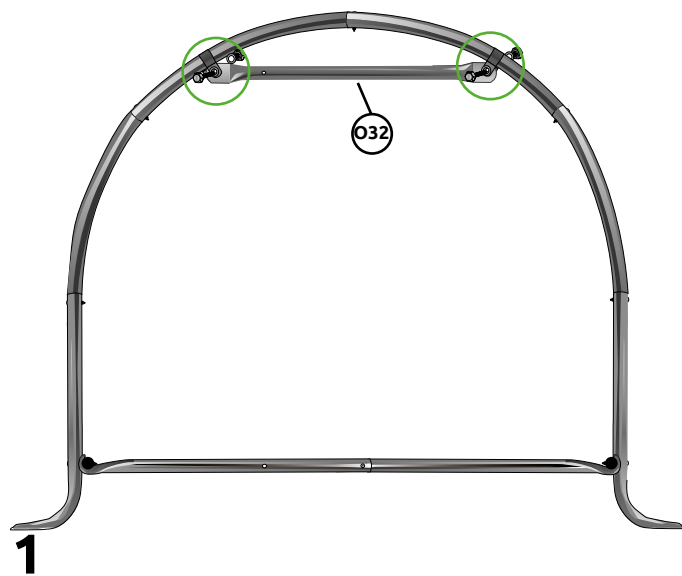


Boulons $\varnothing 8 \times 30$ + Charnières M

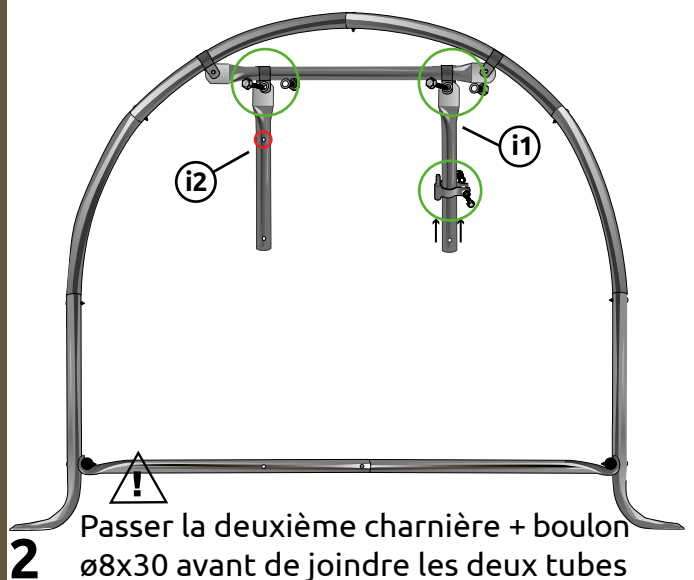


Serrer les boulons au début de l'assemblage.

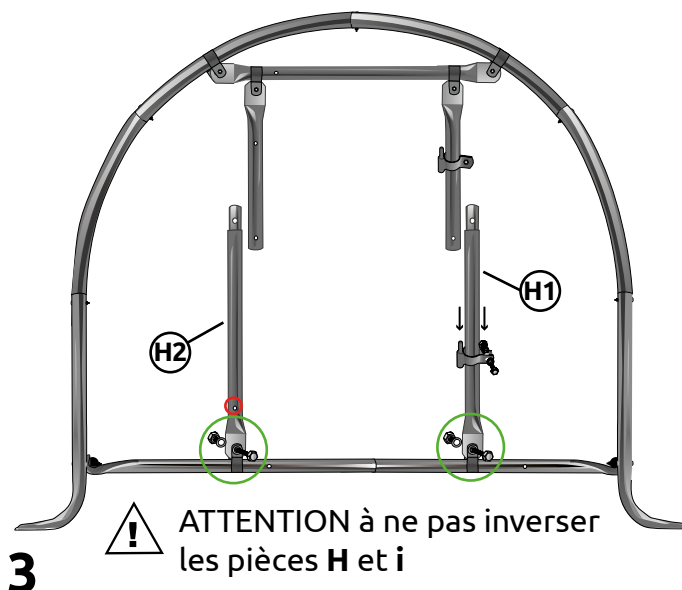
Fixer un **O32** avec des brides et des boulons $\varnothing 6 \times 30$



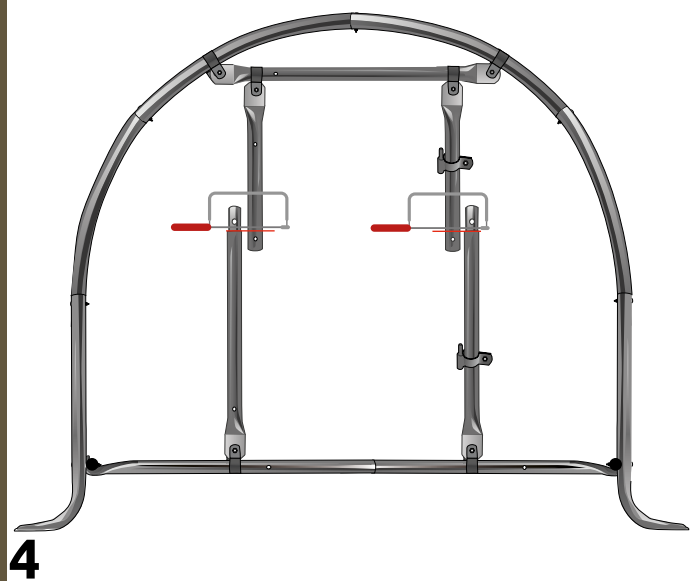
Fixer un **i1** et un **i2** avec des brides et des boulons $\varnothing 6 \times 30$ sur le **O32**



Fixer les deux **H** avec deux brides avec les boulons $\varnothing 6 \times 30$



Mesurer la distance entre **H** et **i**



ETAPE

4

MONTAGE DES CADRES DE PORTE

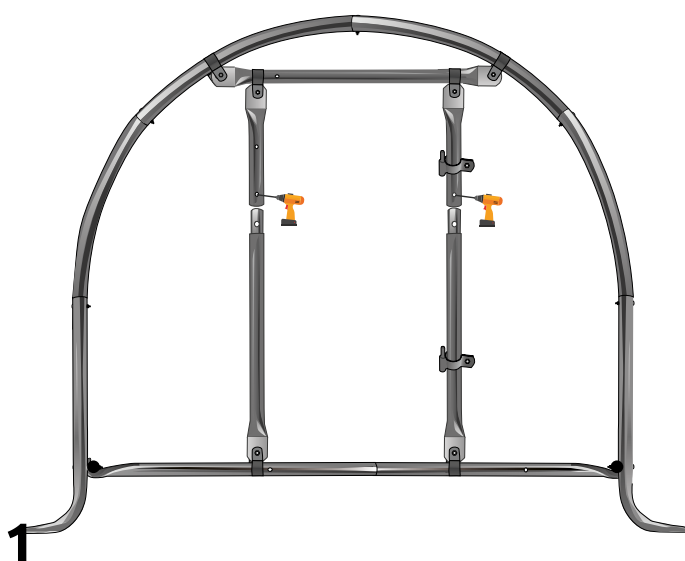
Vue de la serre de face, côté extérieur

Pièces pour un cadre de porte :

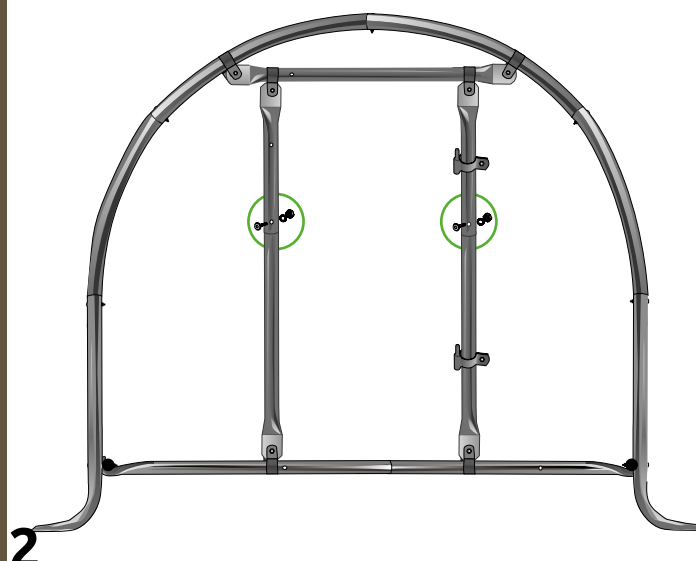
Boulons $\varnothing 6 \times 45$
 **x 6**



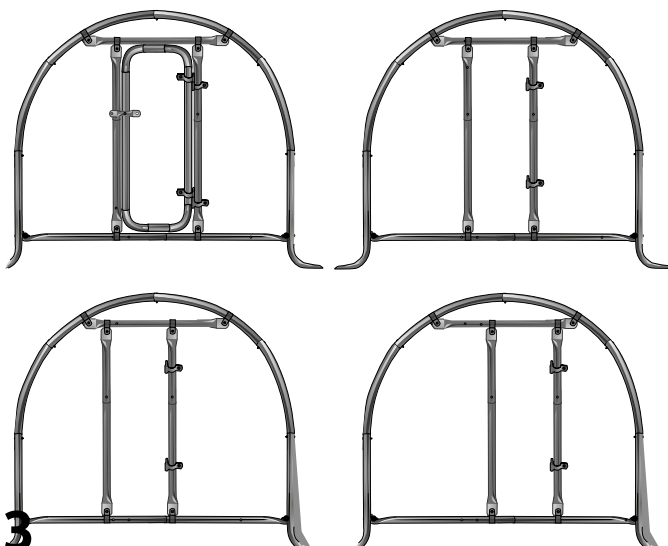
Percer les deux **i** avec un foret de 6mm



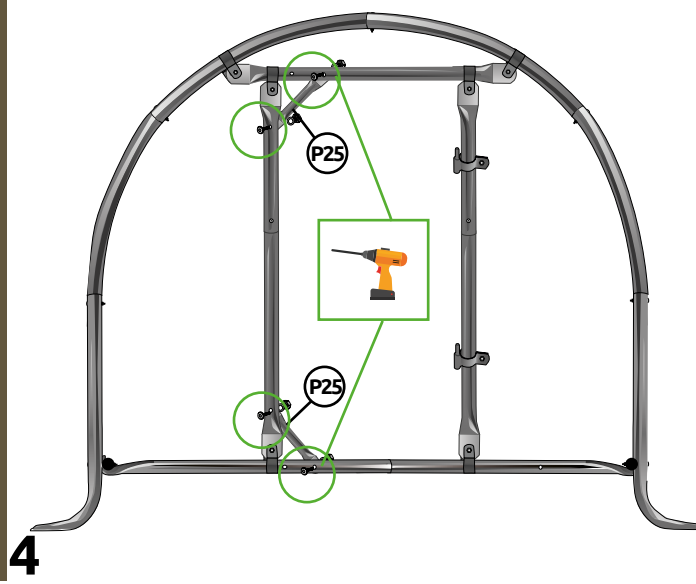
Fixer les pièces entre elles avec les boulons $\varnothing 6 \times 45$



Ajuster le cadre de porte suivant la largeur de votre porte et choisissez où mettre le cadre (droite, gauche ou milieu)



Percer (foret de 6mm) **O32** et **J32** et fixer deux **P25** avec quatre boulons $\varnothing 6 \times 45$



ETAPE

5

MONTAGE RENFORTS DES CADRES DE PORTE

Vue de la serre de face, côté extérieur

Pièces pour un cadre de porte :

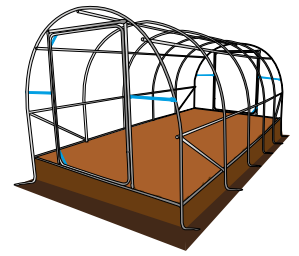
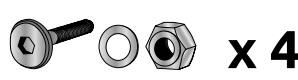
Boulons $\varnothing 6 \times 30$ + Brides $\varnothing 32$



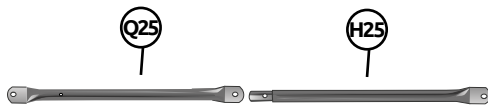
U Portes $\varnothing 32$



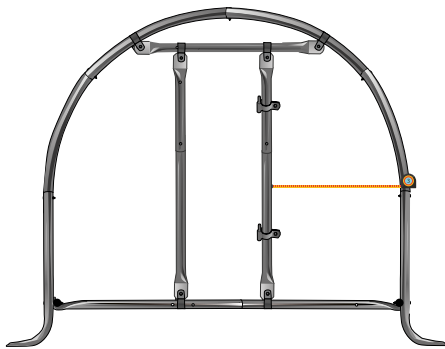
Boulons $\varnothing 6 \times 45$



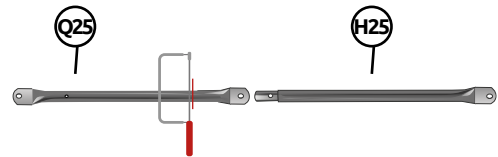
Les renforts de portes se constituent de un **Q25** et un **H25** repporter la mesure et couper les pièces **Q25** et **H25**



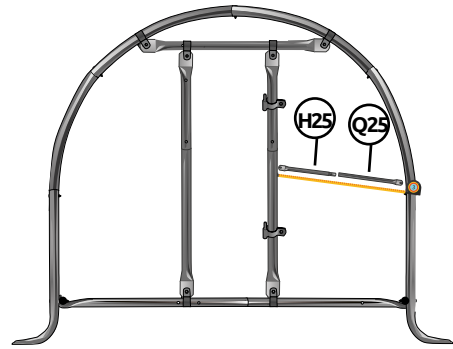
Mesurer la distance entre le cadre de porte et le côté de l'arceau



1

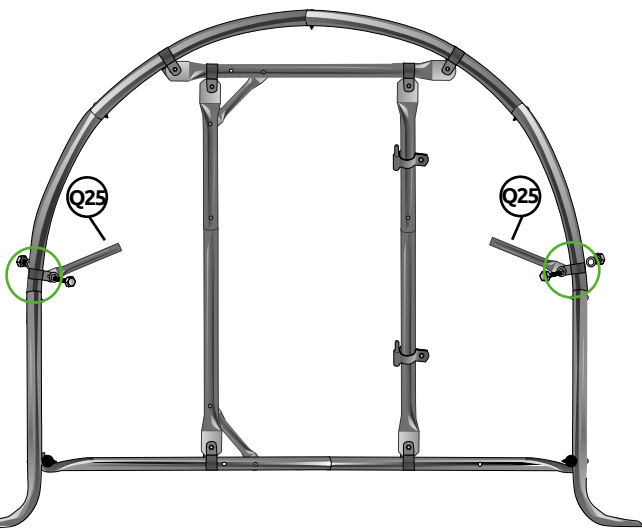


Mesurer la distance entre le cadre de porte et le côté de l'arceau



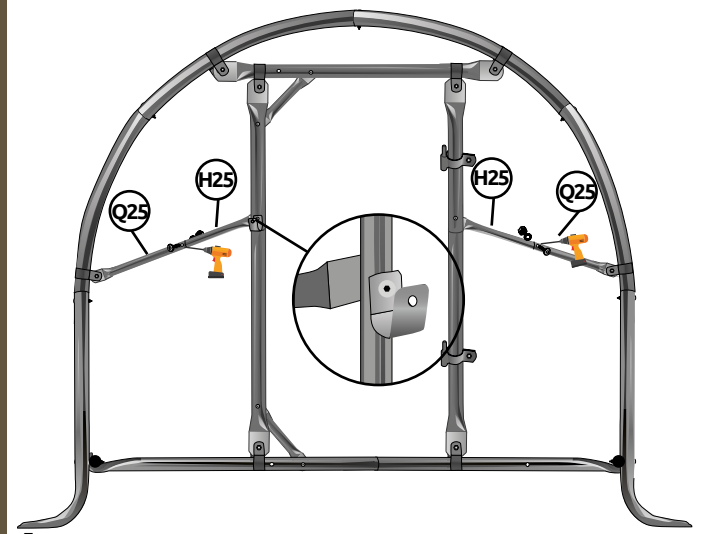
2

Fixer deux **Q25** directement sur les tubes avec des brides et des boulons $\varnothing 6 \times 30$



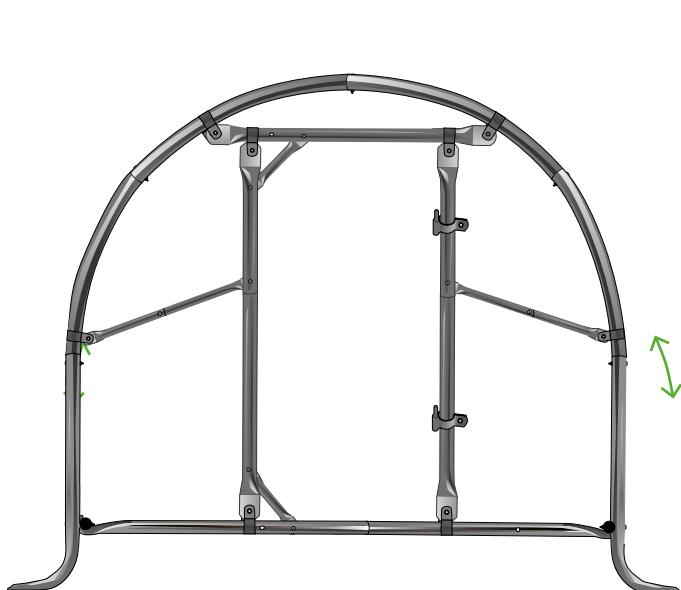
3

Percer et fixer les tubes entre eux avec les boulons $\varnothing 6 \times 45$

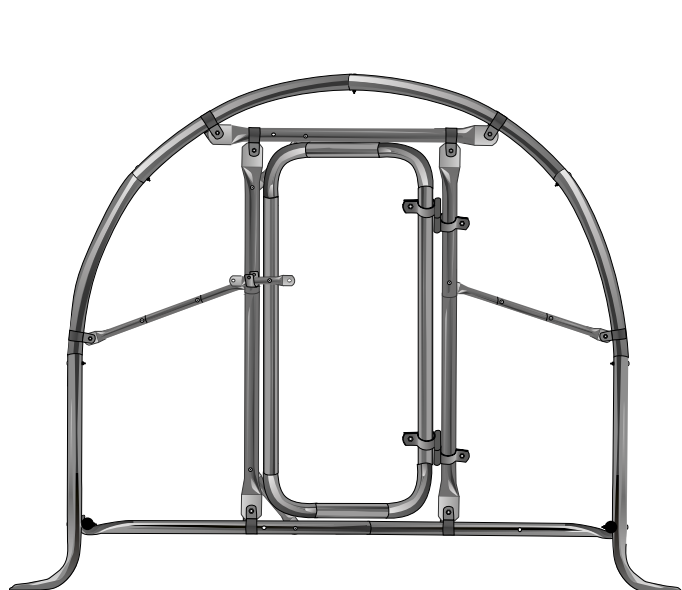


4

Régler les brides de manière à ce que le cadre de porte soit droit puis serré



Mettre la porte



ETAPE

7

DÉCOUPE DES PIGNONS



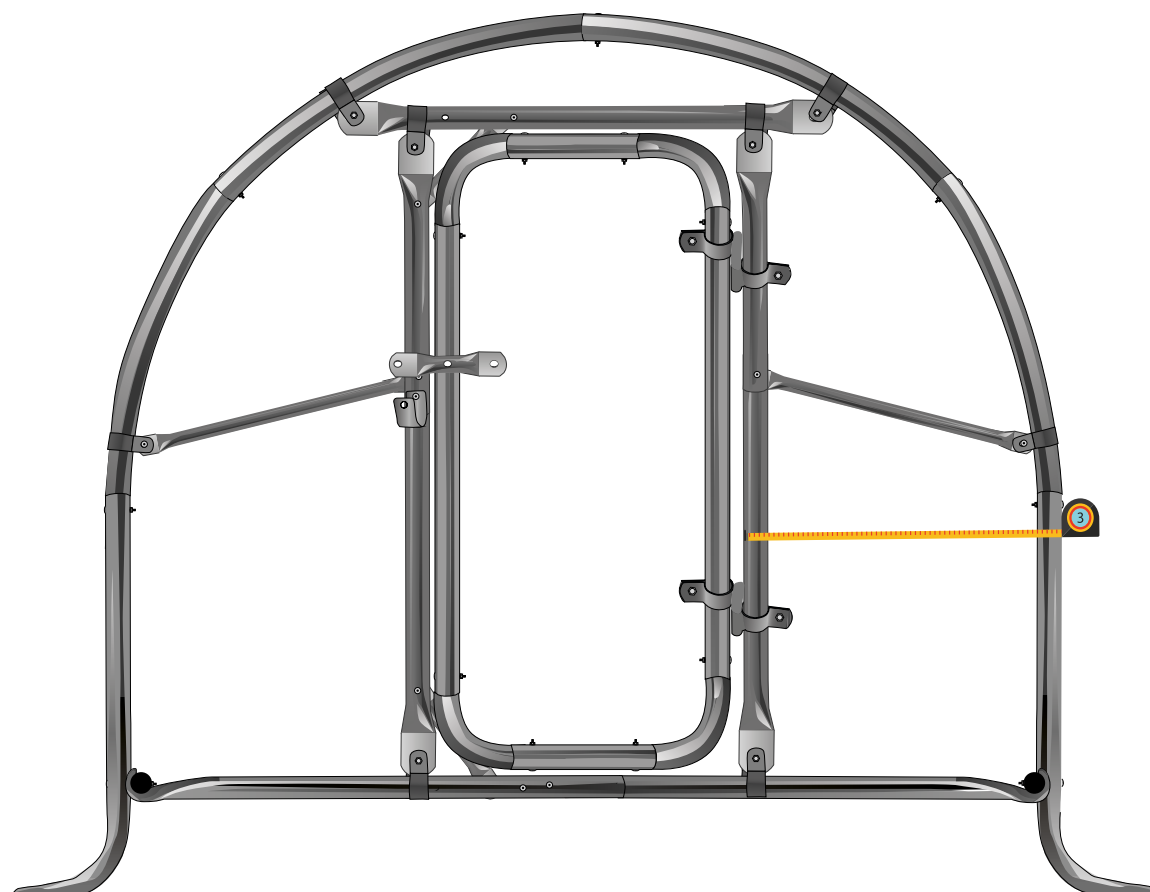
Ne pas déplier votre bâche lorsque la température extérieure est inférieure à 15°C ressentie (beau temps)



Monter votre bâche au soleil de manière à ce qu'elle soit plus facile à tendre !

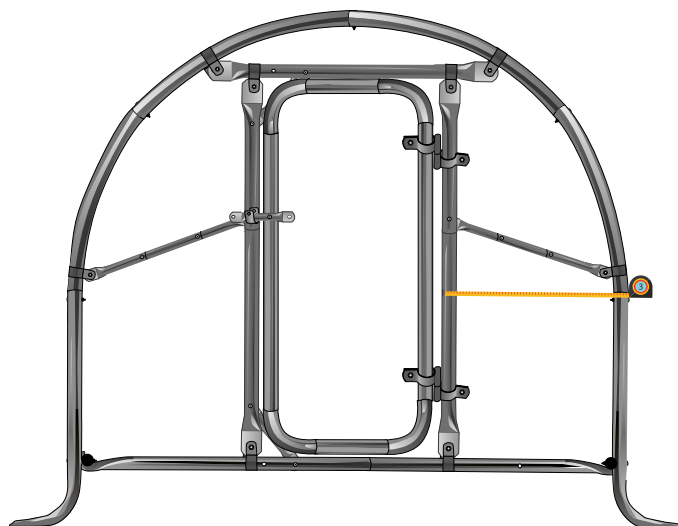


Mesurez bien la largeur de vos pignons extérieurs tubes pour découper la bâche



Mesurez bien la largeur de vos pignons extérieur tubes.
Reporter cette mesure sur votre bâche + 10 cm de chaque côtés pour la clipser

EXEMPLE :



Mon pignon mesure 110cm

$$110 + 10 + 10 = 130\text{cm}$$