

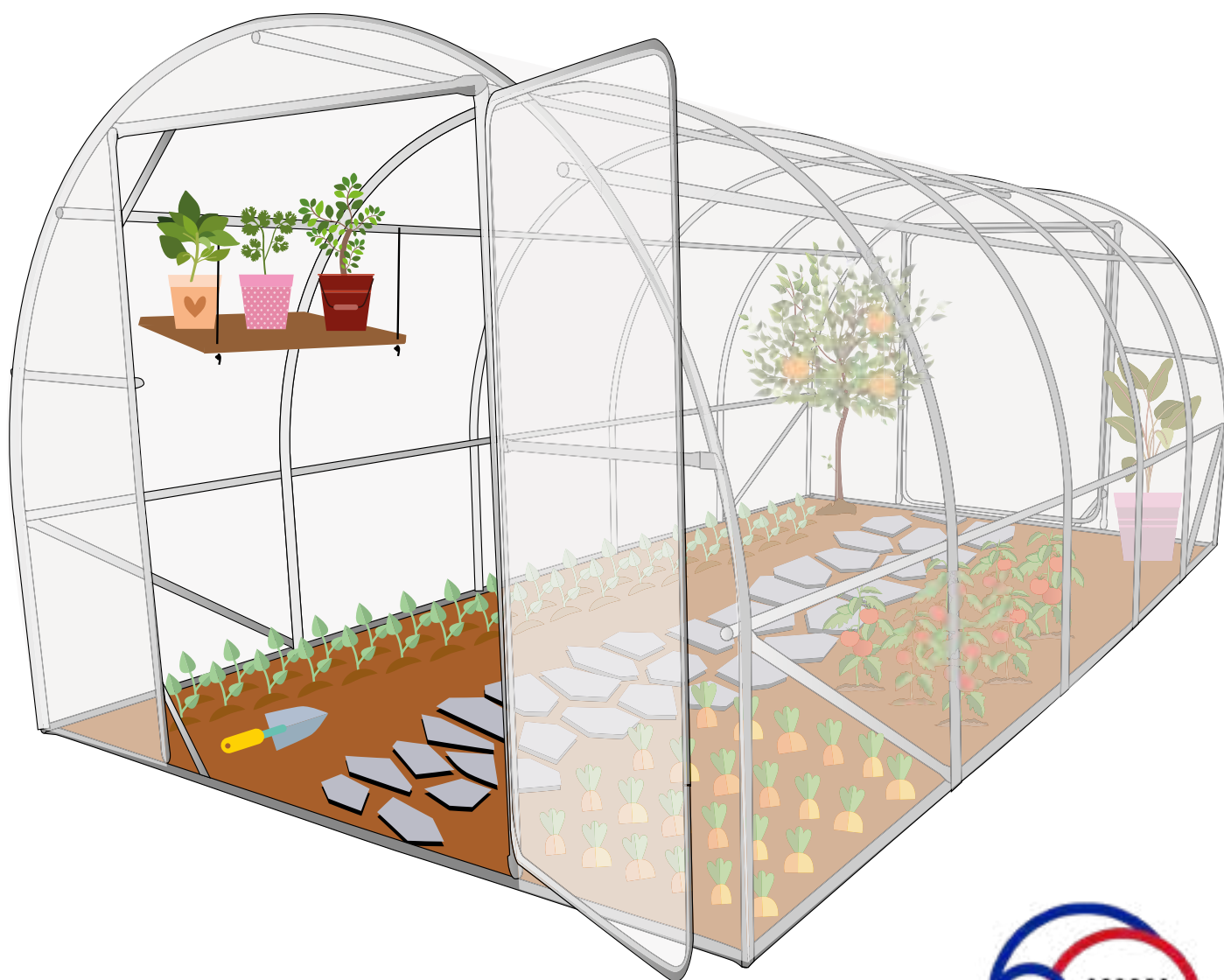
SERRE DE JARDIN

Notice de montage pour:

- Bâche PE Transparente
- Bâche PE opaque

Ø32

Fabrication Ardéchoise



**SERRES
LA FRANÇAISE**

La société L'atelier.maison vous remercie de votre achat
(serre de jardin de marque LA FRANÇAISE).

Nos ateliers de fabrication sont situés en Ardèche.
Tous les produits sont conçus développés et fabriqués dans nos locaux.

Voici la notice de montage de votre produit.

Merci de bien vouloir lire la notice de montage point par point avant de commencer toute manipulation.

Nous vous prions de respecter chaque étape.

**Si le plan de montage n'est pas respecté,
nous nous déchargeons de toutes responsabilités.**

**Toute modification effectuée, sans notre autorisation, sur la serre entrainera sa
«NON PRISE EN GARANTIE»**


**Pour toutes demandes de SAV, elles seront prises en compte pour UN SEUL ENVOI,
Merci de vérifier l'intégralité des pièces lors du déballage des colis.**

Malgré toute l'attention que nous avons apporté à la fabrication de cette serre,
il se peut qu'il y ait des trous à agrandir ou des petites bavures qu'il faut enlever.

Il faut graisser les charnières et les regraisser dès que vous en ressentez le besoin afin d'éviter
qu'elles ne deviennent une pièce d'usure.

Il se peut que les tubes soient couverts d'une fine pellicule blanche lors de la réception.
Ceci est une réaction normale de l'acier galvanisé. Au fil du temps, la pellicule va disparaître.
Mais vous pouvez cependant, les frotter avec une brosse en nylon.

Veillez bien à ne pas laisser de l'eau stagner dans les replis de la bâche, sinon avec le temps les
tubes risquent de rouiller.

 Ne pas déplier votre bâche lorsque la température extérieure est inférieure
à 15°C ressentie (beau temps)

 Vous avez 2 mois pour signaler toutes pièces manquantes au SAV



- Mettez des gants pour le montage.
- L'âge minimum de montage est 18 ans.
- Ne pas effectuer le montage avec des enfants à proximité.
- Ne pas effectuer le montage en état d'ébriété ou drogue quelconque.
- Ne pas ouvrir les cartons avec un objet tranchant (carton avec bâche)

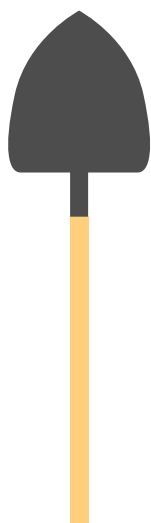


Si vous avez commandé une bâche à ourlet, elle
vous sera livrée par un autre transporteur
3-4 jours après la réception de votre serre

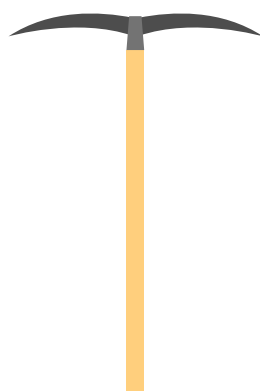


Si vous avez des questions lors du montage de votre serre,
n'hésitez pas à contacter notre équipe de professionnels
disponibles 6 jours/ 7 au 04 75 35 93 62

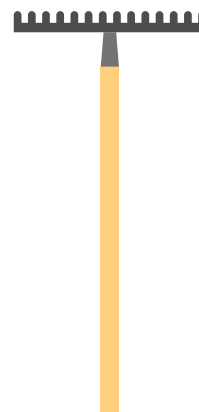
LES OUTILS NECESSAIRES



Une pelle



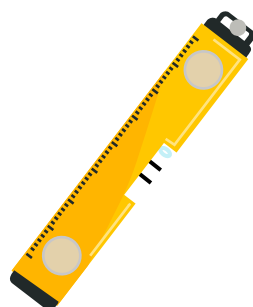
Une pioche



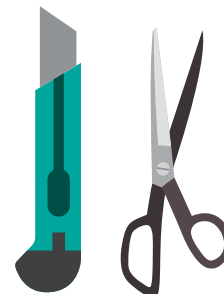
Un râteau



Un mètre ruban



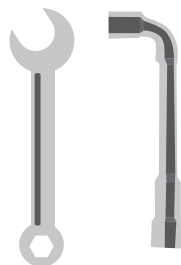
Un niveau à bulles



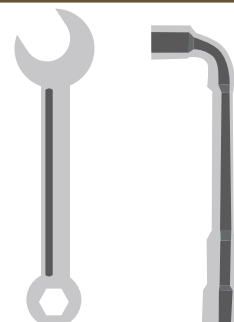
Des ciseaux et un cutter



Tournevis



Une clé Plate 10mm
ou une clé à pipe 10 mm



Une clé Plate 13mm
ou une clé à pipe 13 mm

NOMENCLATURE



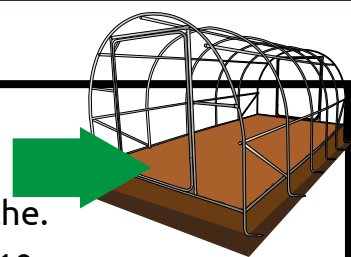
Ouvrez tous vos cartons et placez vos pièces par référence dans l'ordre de la notice

Référez-vous à l'annexe de votre serre pour vérifier vos cartons

RÉALISATION DE LA TRANCHÉE

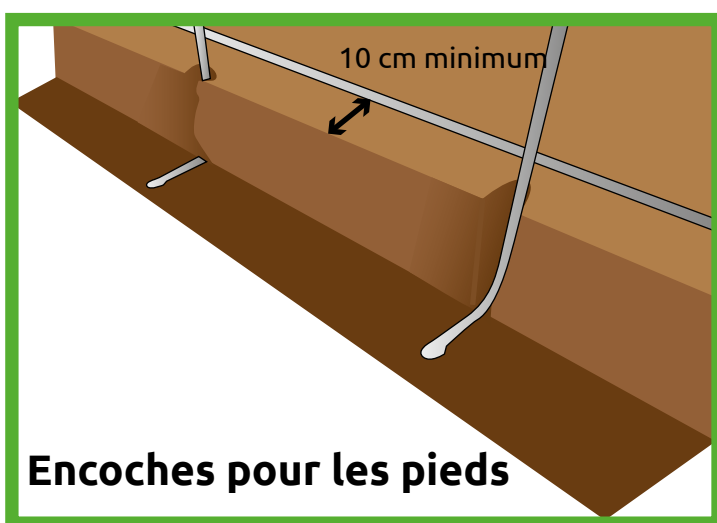


La tranchée en périphérie de la serre est destinée à recevoir la partie inférieure des cannes (Rèf pièce : G) et à l'enfouissement du surplus de bâche.

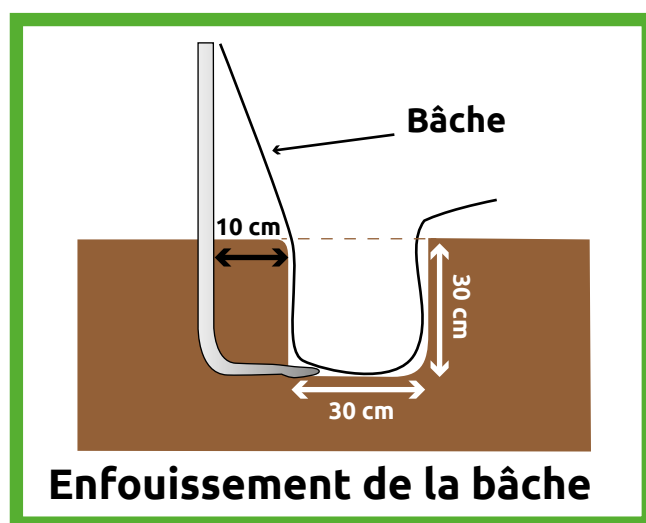


Il faut que la tranchée sur les longueurs de la serre soit à 10 cm minimum de l'armature.

Pour la tranchée voir le plan ci-dessous



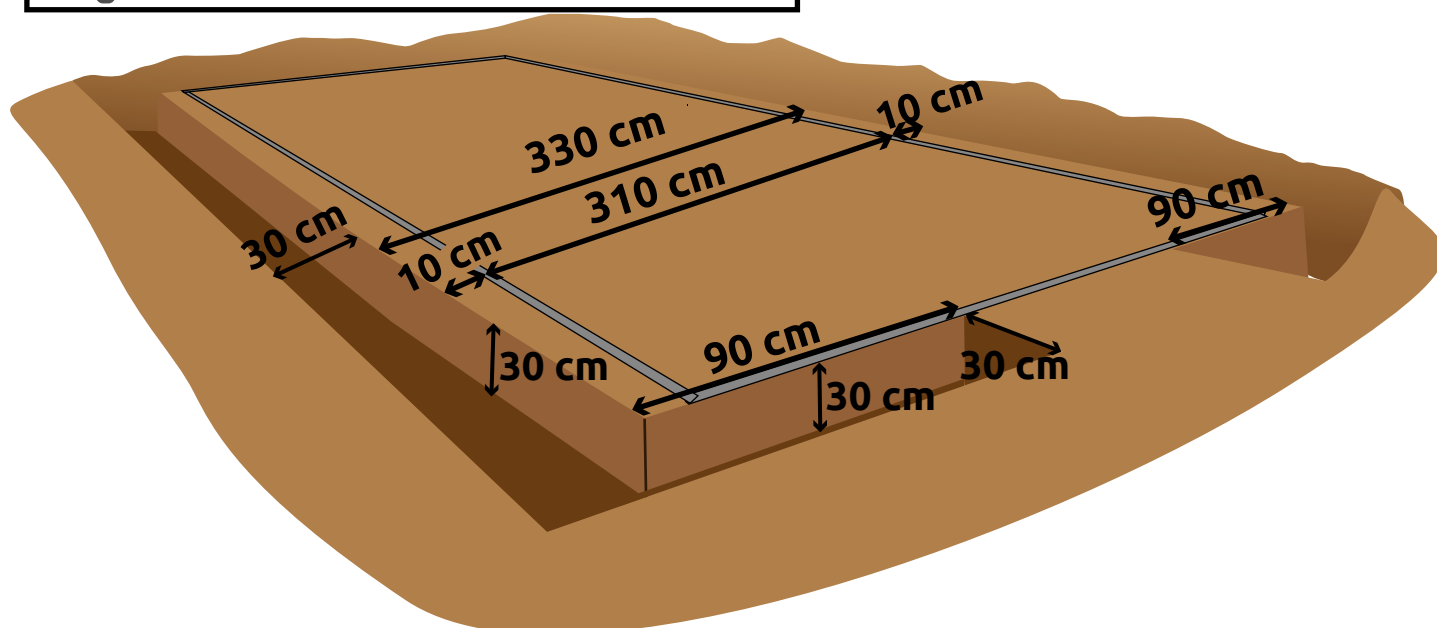
Encoches pour les pieds



Enfouissement de la bâche



Monter dans un premier temps l'armature de votre serre, puis placer la dans la tranchée pour faire les encoches pour les pieds

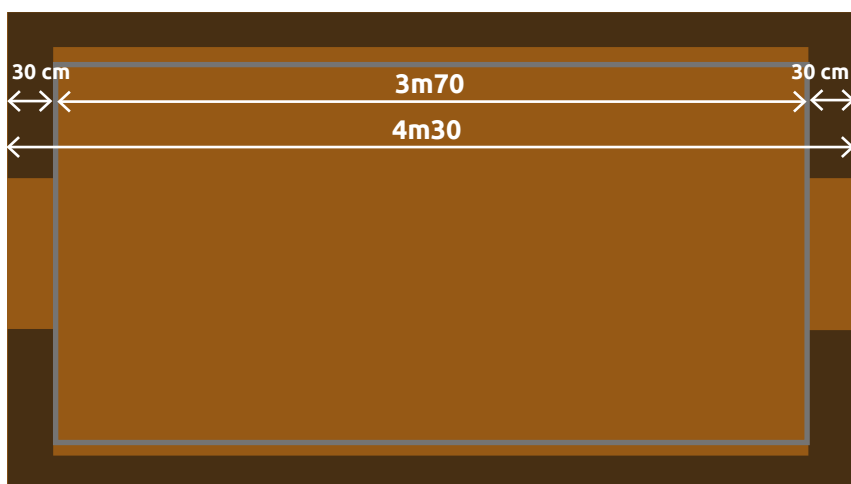


REALISATION DE LA TRANCHEE 2

Calculer la longueur de la tranchée

Dimension de votre serre	Longueur de la serre	Longueur de la tranchée
3m x 3,60m	3m70	$3m70 + 0,60 = 4m30$
3m x 4,80m	4m90	$4m90 + 0,60 = 5m50$
3m x 6m	6m10	$6m10 + 0,60 = 6m70$
3m x 7,20m	7m30	$7m30 + 0,60 = 7m90$
3m x 8,40m	8m50	$8m50 + 0,60 = 9m10$
3m x 9,60m	9m70	$9m70 + 0,60 = 10m30$

Exemple :



ETAPE

1

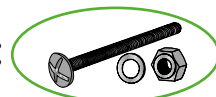
MONTAGE DE LA SERRE

Commencez par monter l'échelle à plat en partant du fond de la serre

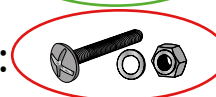
⚠ Ne pas serrer les boulons au début de l'assemblage.
Le serrage s'effectue à la fin du montage.



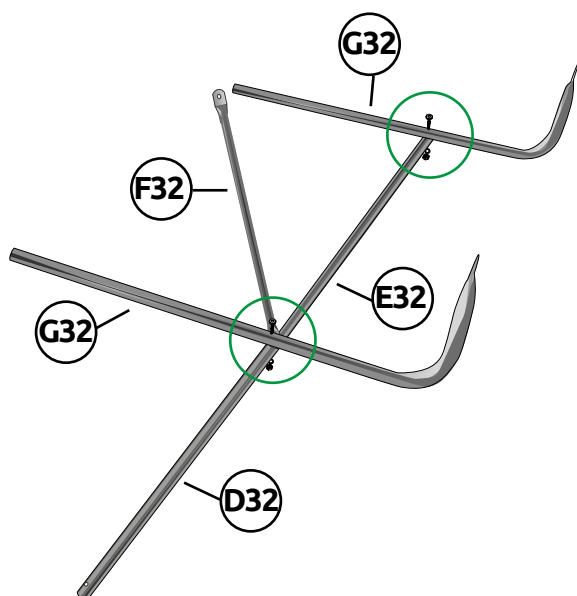
Tout le montage du dôme se fait avec les Boulons Ø6 x80 :



+ 2 Boulons Ø6 x50 :

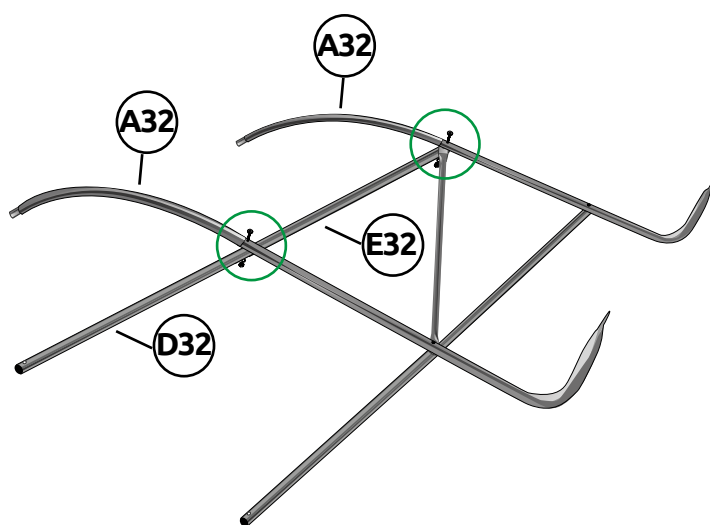


On installe deux **G32**, un **E32**, un **F32** et un **D32**

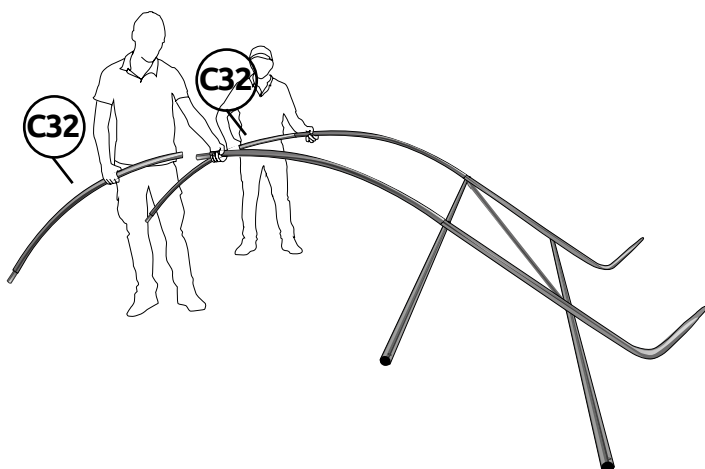


Mettre **F32** entre **G32** et **D32**

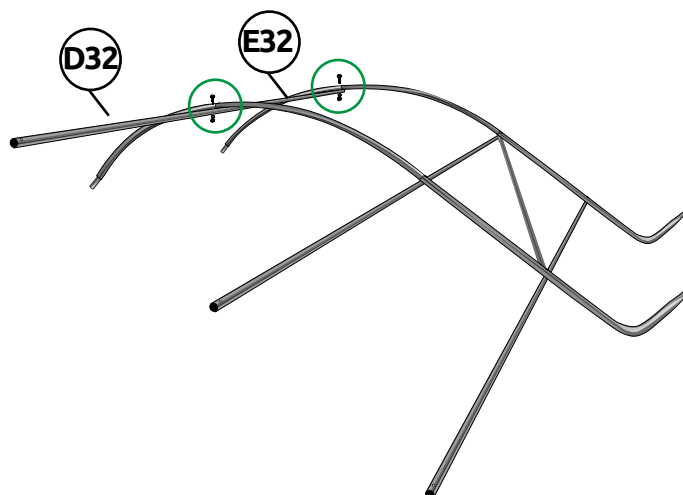
On installe deux **A32**, un **E32** et un **D32**



On installe deux **C32**



On installe un **E32** et un **D32**



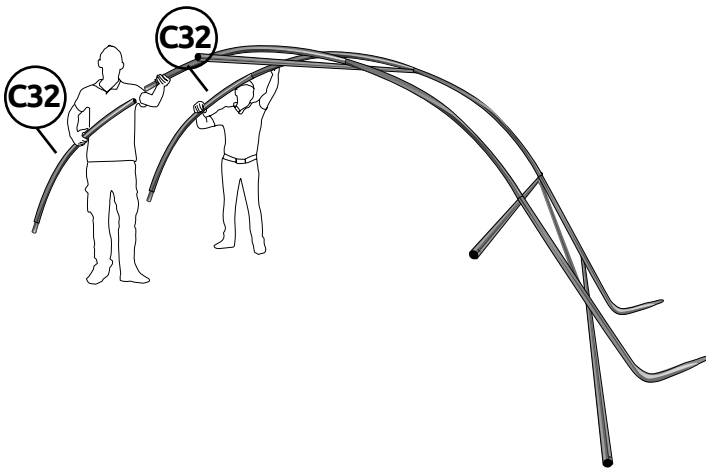
ETAPE

2

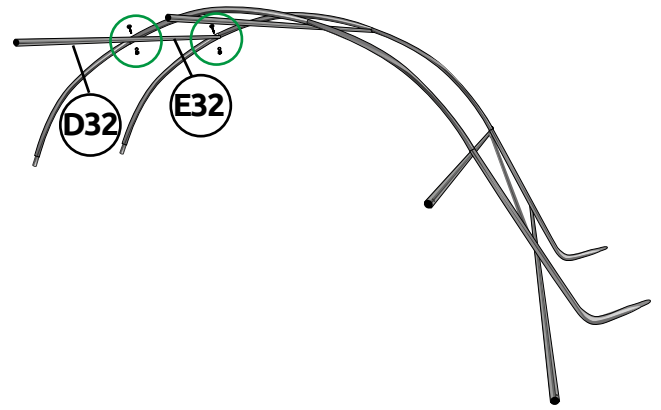
MONTAGE DE LA SERRE

⚠ Ne pas serrer les boulons au début de l'assemblage.
Le serrage s'effectue à la fin du montage.

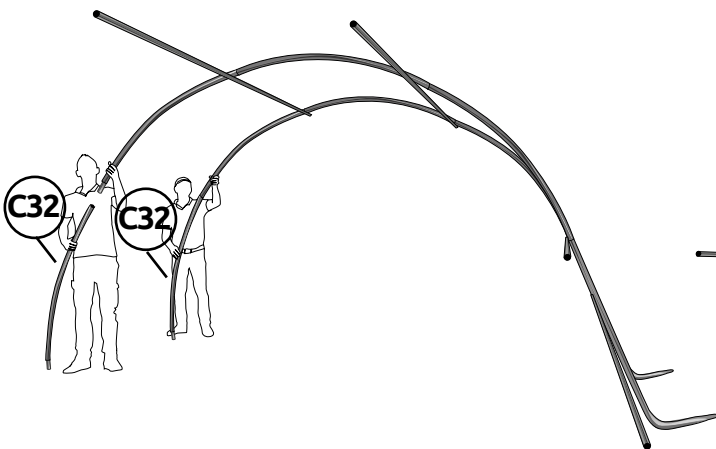
On installe deux C32



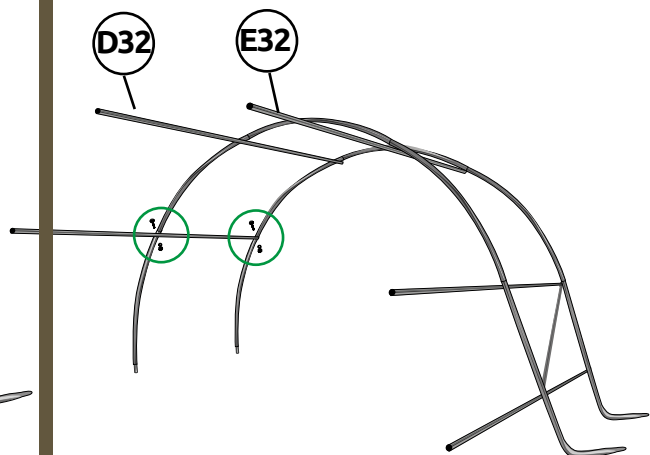
On installe un E32 et un D32



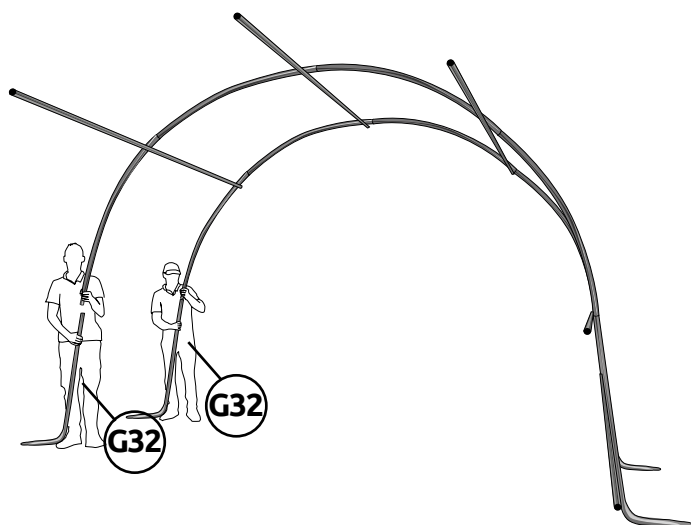
On installe deux C32



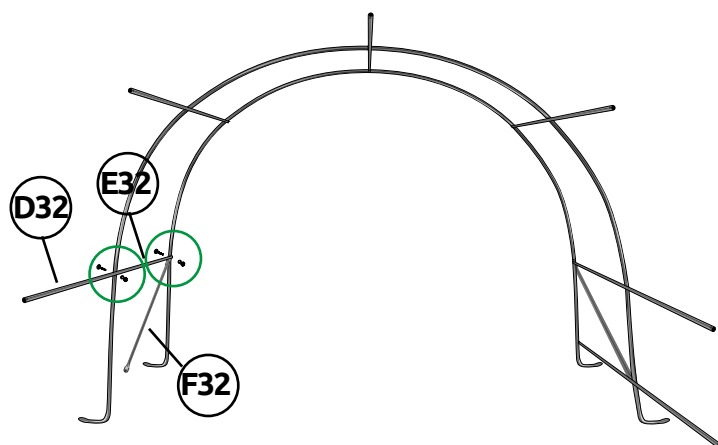
On installe un E32 et un D32



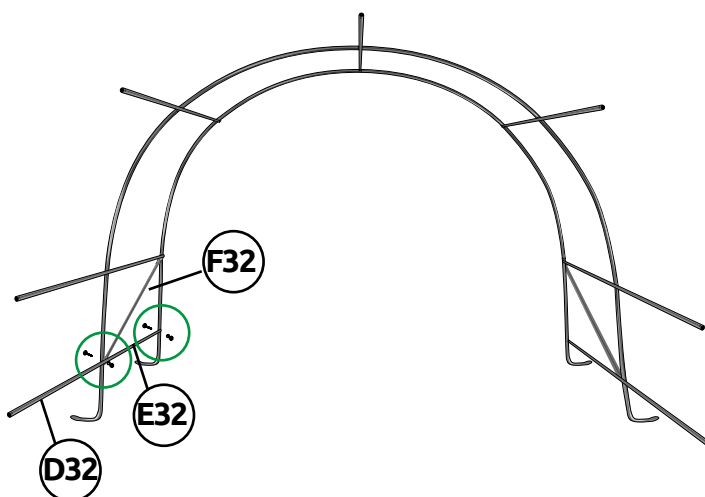
On installe deux G32



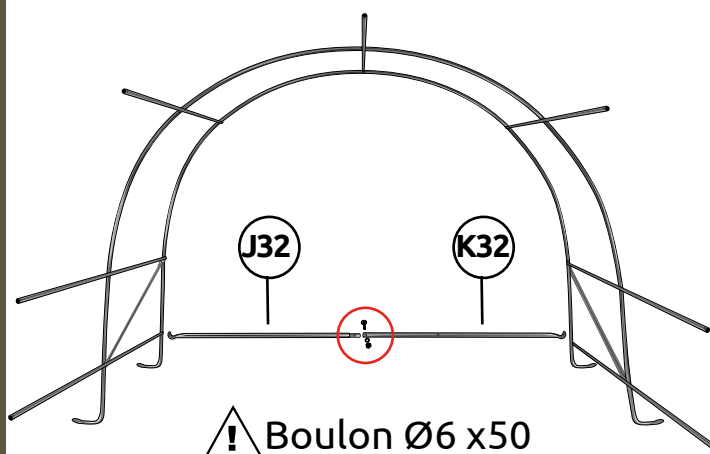
On installe un E32, un D32 et un F32



On installe un E32 et un D32

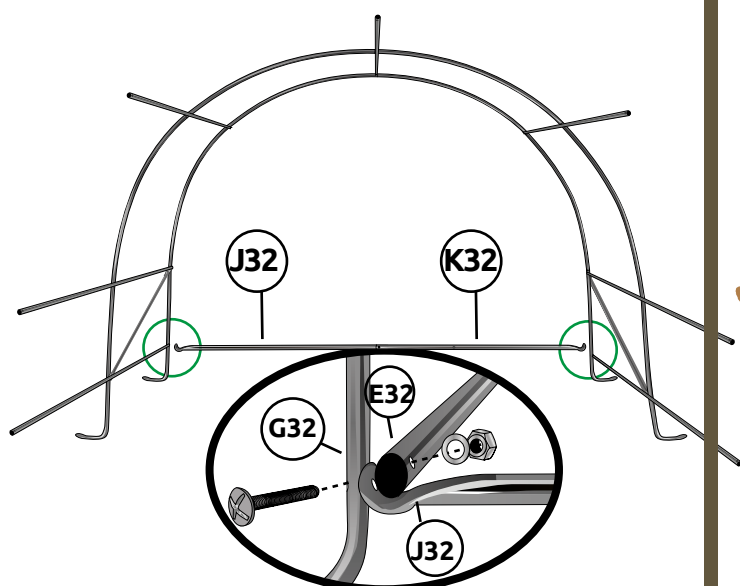


Fixer J32 et K32 entre eux

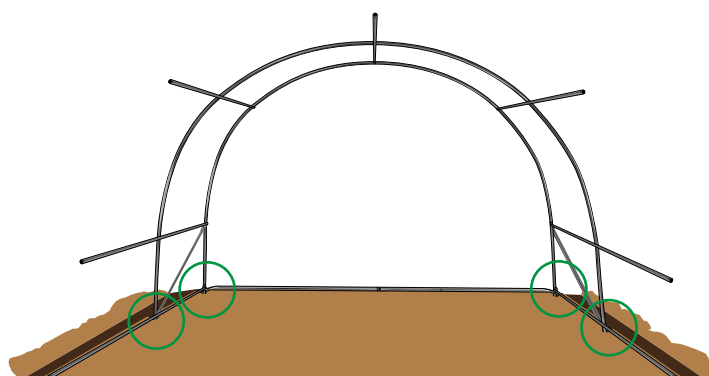


⚠ Boulon Ø6 x50

Fixer **J32** et **K32** au reste de la structure

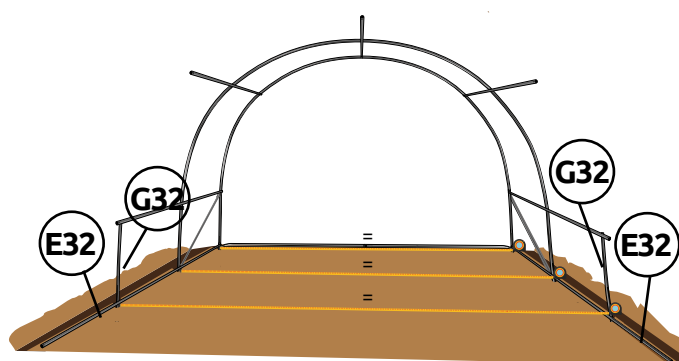


Mettre la serre dans la tranchée

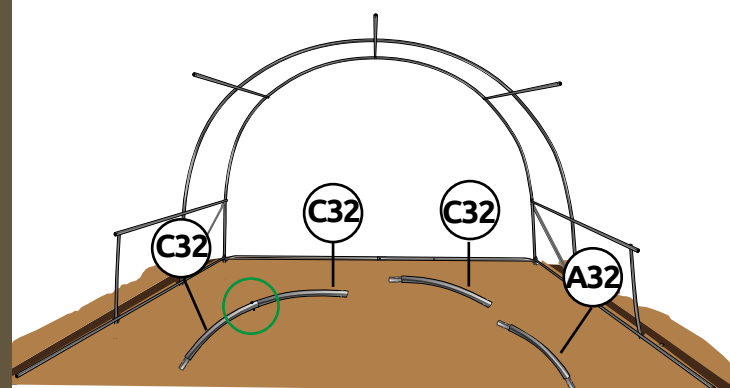


Pensez à bien faire les encoches pour les pieds

Mettre deux **G32** et deux **E32**



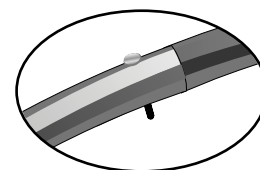
Fixer un **A32** et trois **C32** entre eux



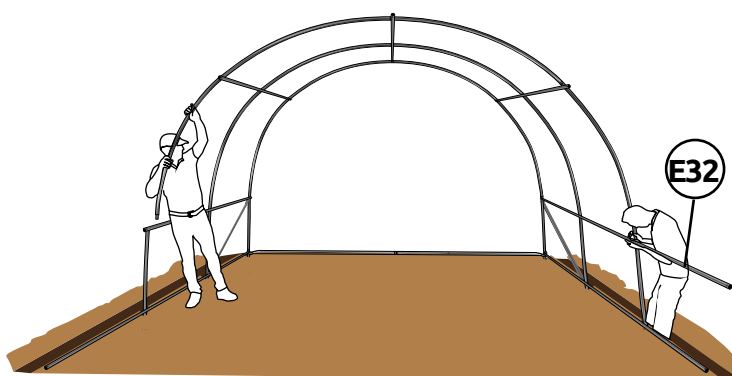
Mesurer la distance entre chaque arceaux, il doit y avoir le même distance entre chaque **G32**



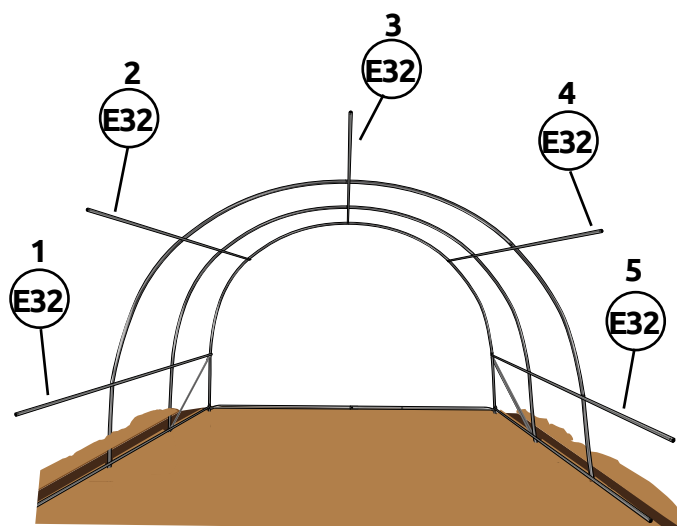
Passer la vis de manière à maintenir l'arceau



Fixer votre arceau au deux **G32**
en rajoutant un tube horizontal **E32**



Ensuite fixer quatre **E32**

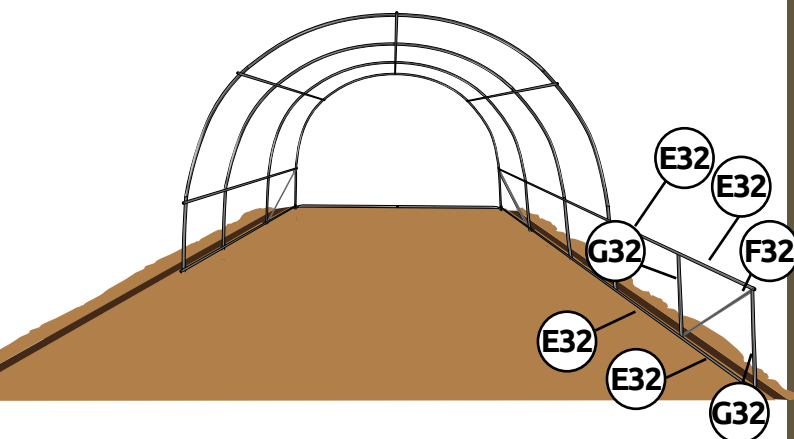


Pour une serre de 3,60 m de long passer
à l'étape suivante

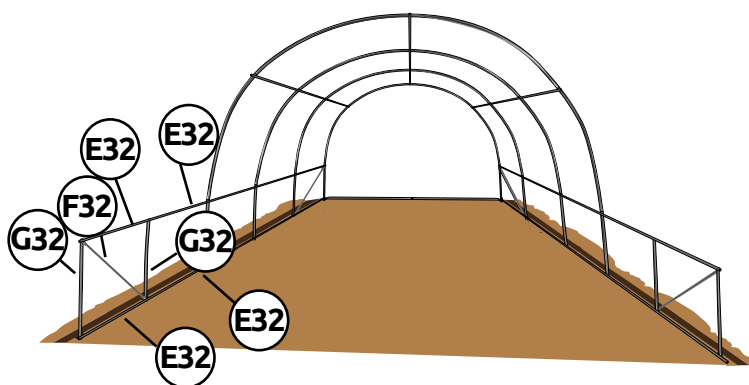
Pour les serres plus longues :
Répéter le montage de l'arceau, pour tous les
arceaux sauf les deux derniers

Arrivé au 2 derniers arceaux

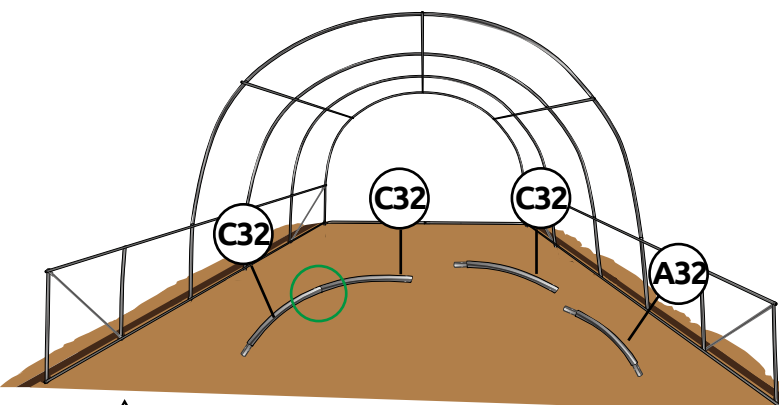
Mettre quatre **E32**, deux **G32** et un **F32**



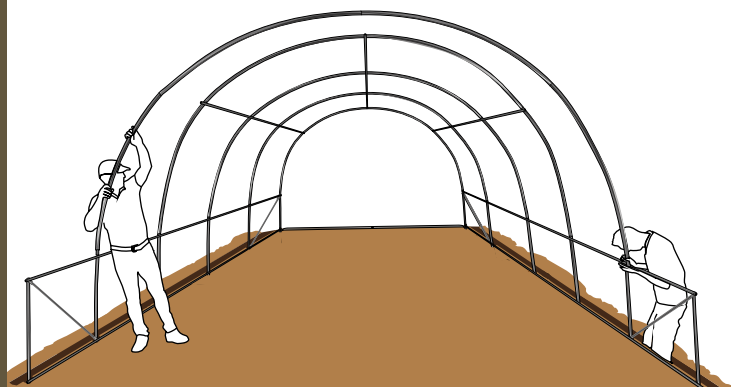
Mettre quatre **E32**, deux **G32** et un **F32**



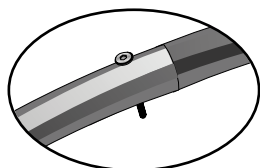
Fixer un **A32** et trois **C32** entre eux



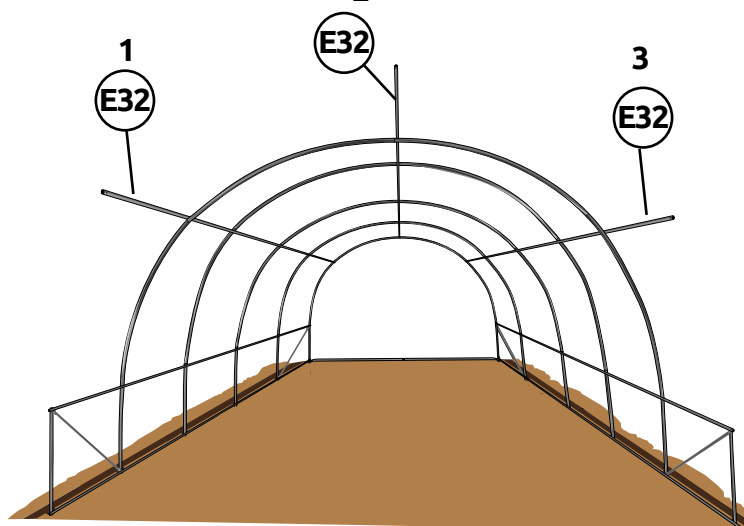
Fixer votre arceau au deux **G32**



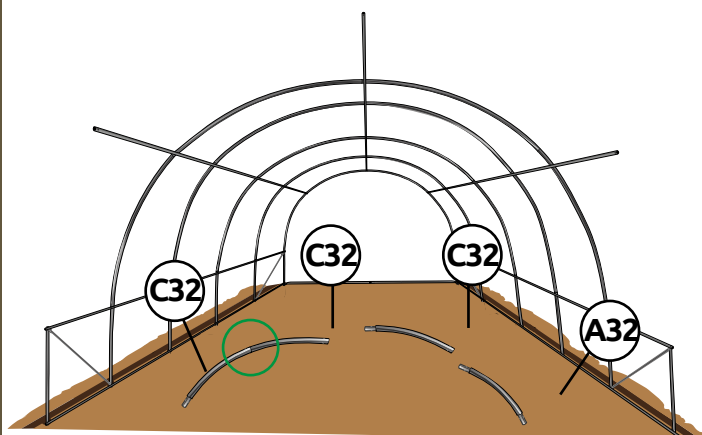
Passer la vis de manière à maintenir l'arceau



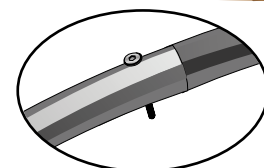
Fixer trois E32
2



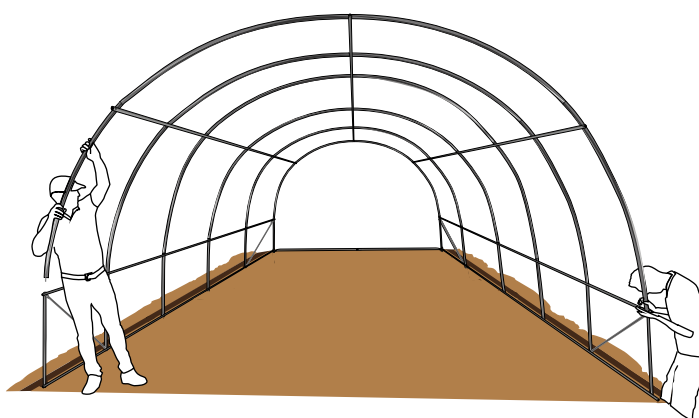
Fixer un A32 et trois C32 entre eux



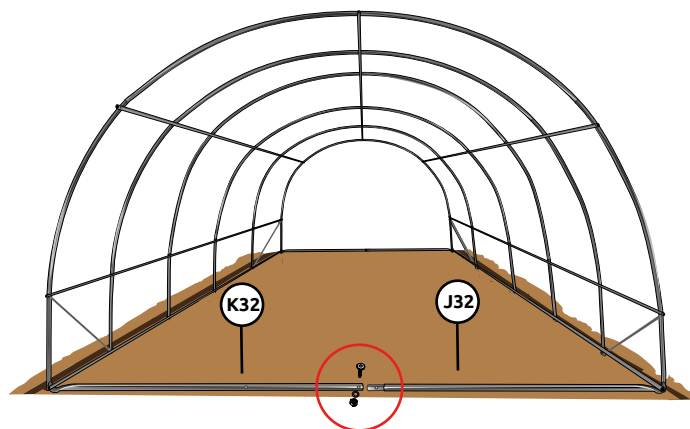
Passer la vis de manière à maintenir l'arceau



Fixer votre arceau au deux G32

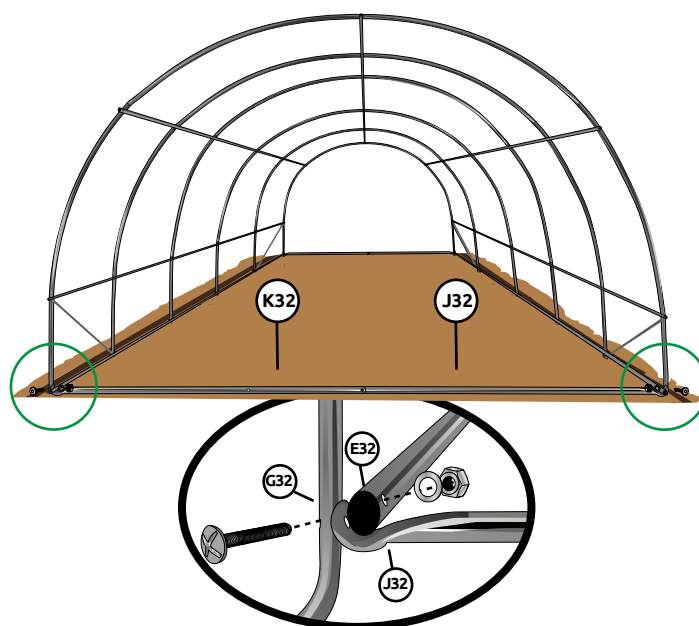


Fixer J32 et K32 entre eux

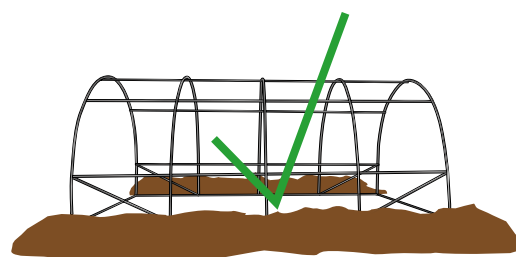
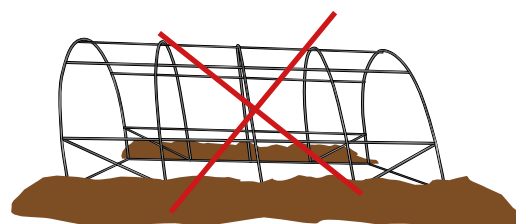


Boulon Ø6 x50

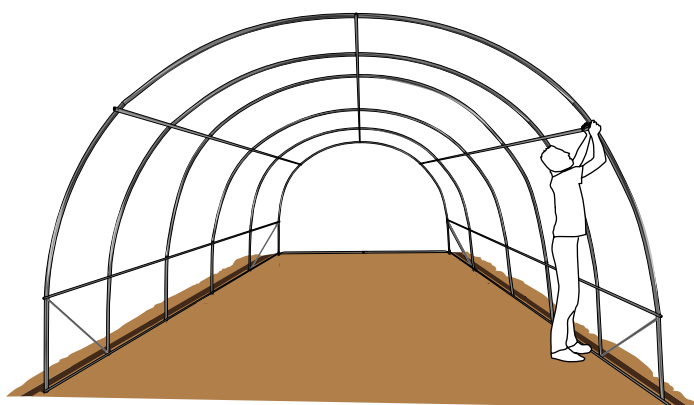
Fixer **J32** et **K32** au reste de la structure



Selon votre terrain, vérifier que votre serre soit bien droite avant de serrer les boulons

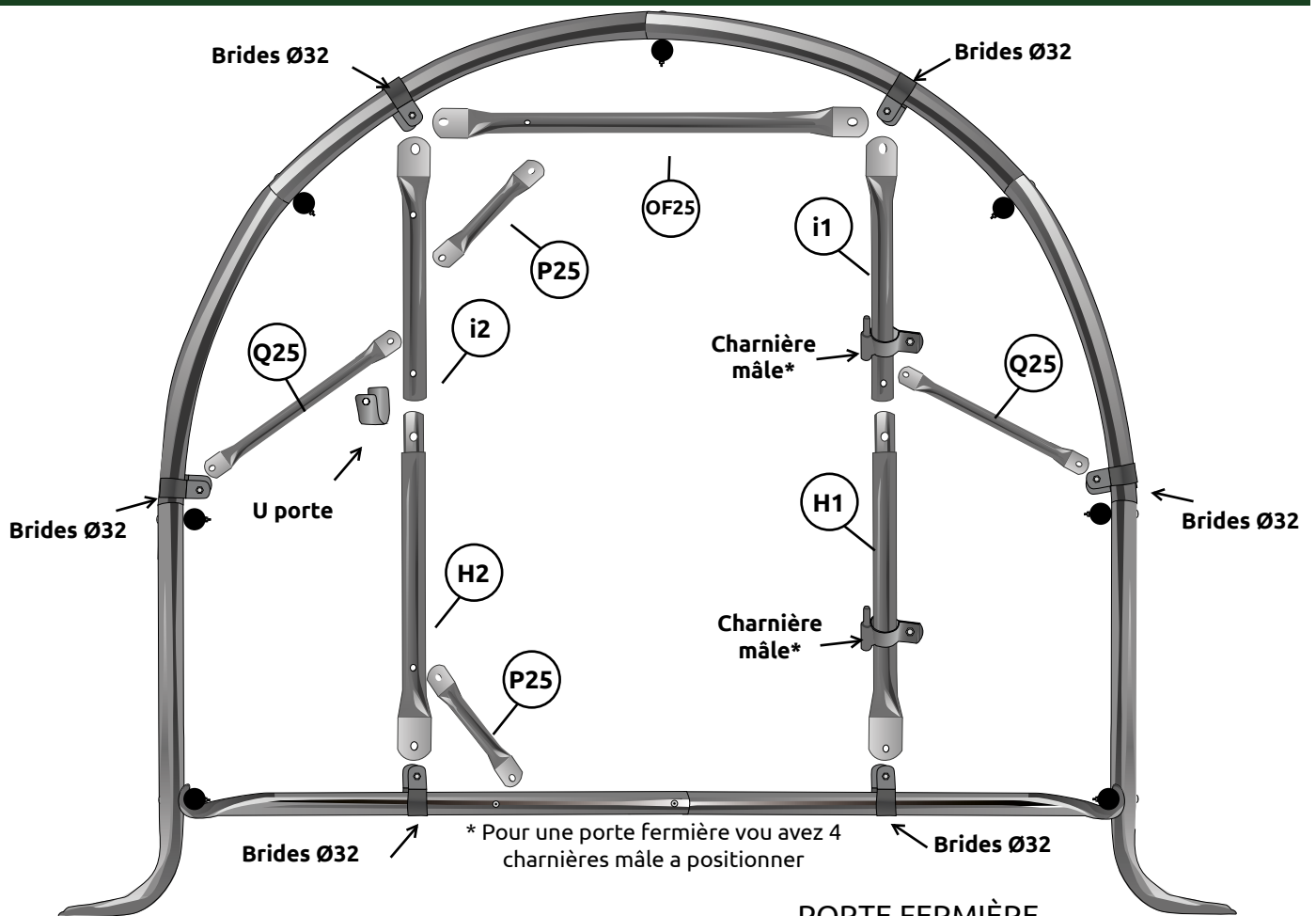


Vous pouvez ensuite serrer tous les boulons de la serre

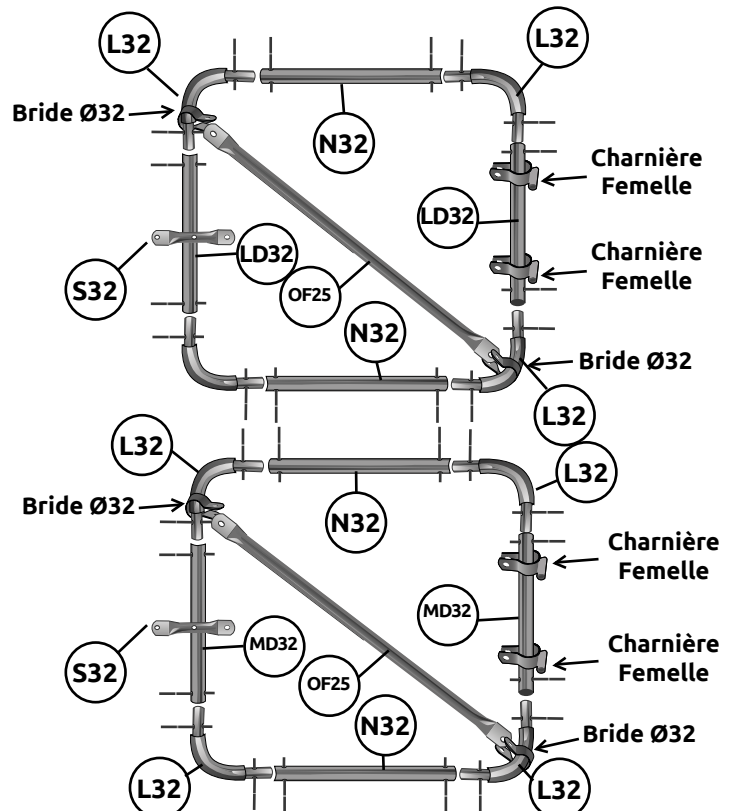
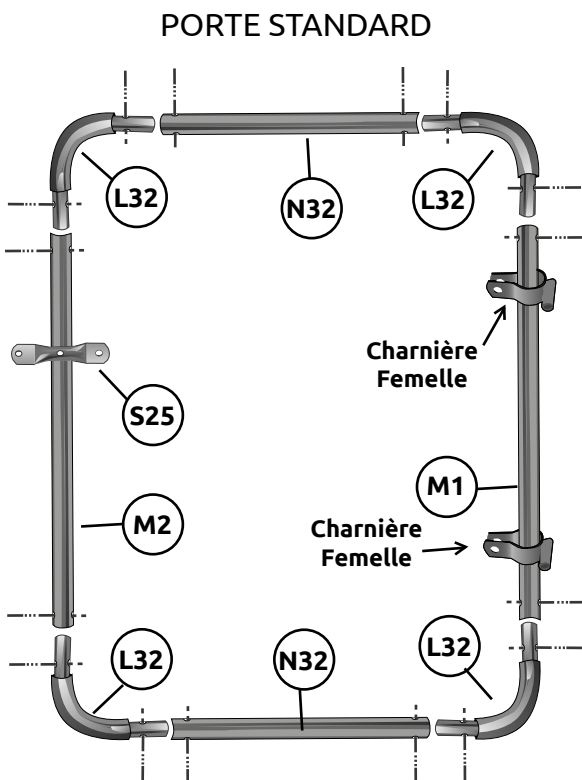


Le dôme de votre serre est monté

VUE ÉCLATÉE DE VOTRE PIGNON



PORTE FERMÈRE



MONTAGE DES CADRES DE PORTE

Vue du pignon, côté extérieur

Pièces pour un cadre de porte :

Boulons $\varnothing 6 \times 30$ + Brides $\varnothing 32$



Vis $\varnothing 6 \times 50$



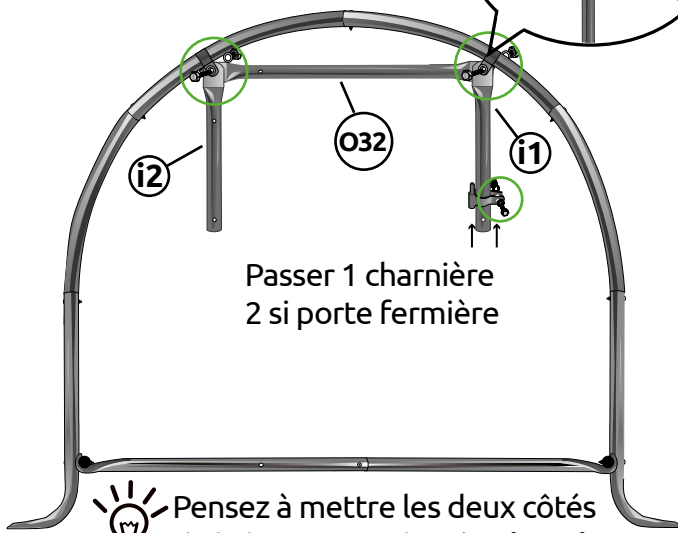
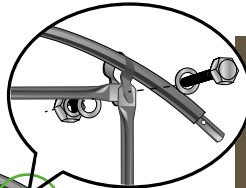
Boulons $\varnothing 8 \times 30$ + Charnières M



* 4 si portes fermières

Serrer les boulons au début de l'assemblage.

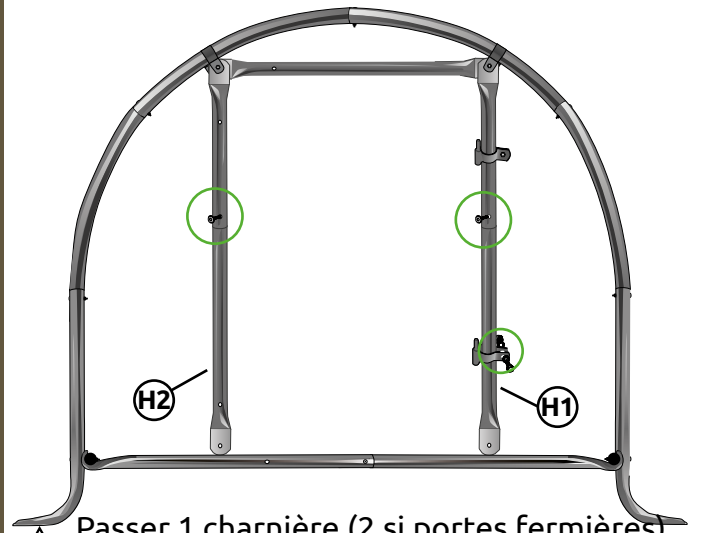
1 Fixer un **O32**, un **i1** et un **i2** à l'aide des brides



Passer 1 charnière
2 si porte fermière

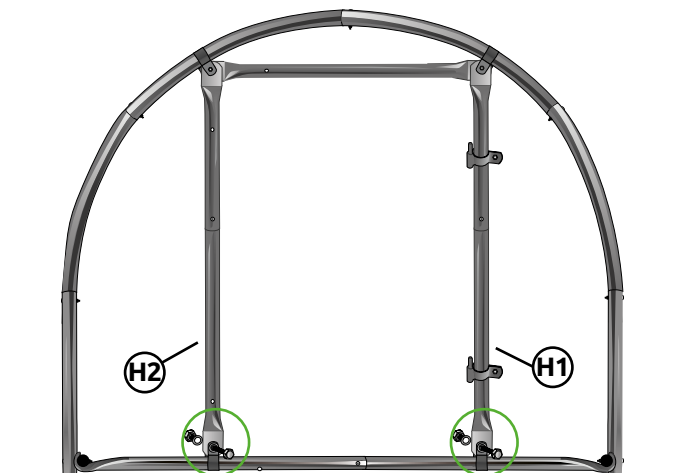
💡 Pensez à mettre les deux côtés de la barre **O32** derrière **i1** et **i2**

2 Mettre un **H1** et un **H2**
Passer la vis $\varnothing 6 \times 50$ pour maintenir les tubes entre eux



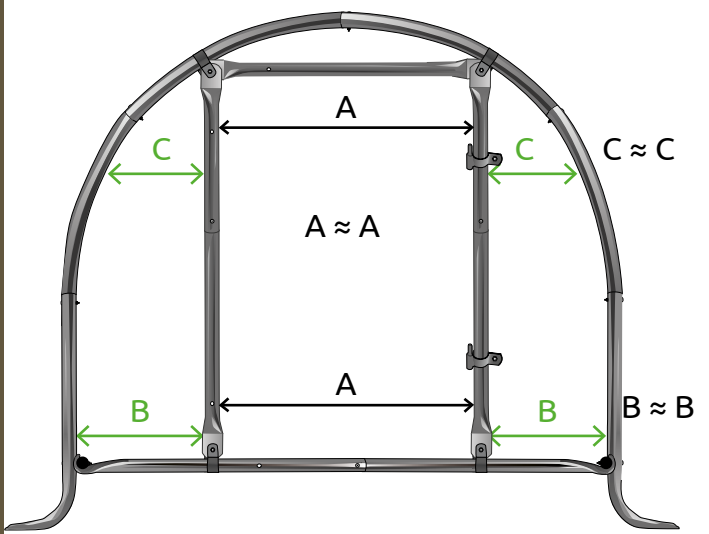
⚠️ Passer 1 charnière (2 si portes fermières) avant de joindre les deux tubes

3 Fixer les deux **H** avec deux brides + boulons $\varnothing 6 \times 30$



⚠️ ATTENTION à ne pas inverser les pièces **H** et **i**

4 Régler au mieux votre cadre de manière à avoir le plus d'angles droits possible



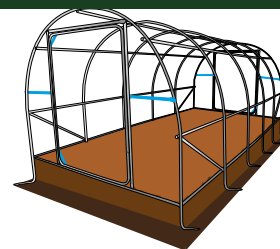
ETAPE

10

MONTAGE DES BLOQUAGE PORTE

Vue du pignon, côté extérieur

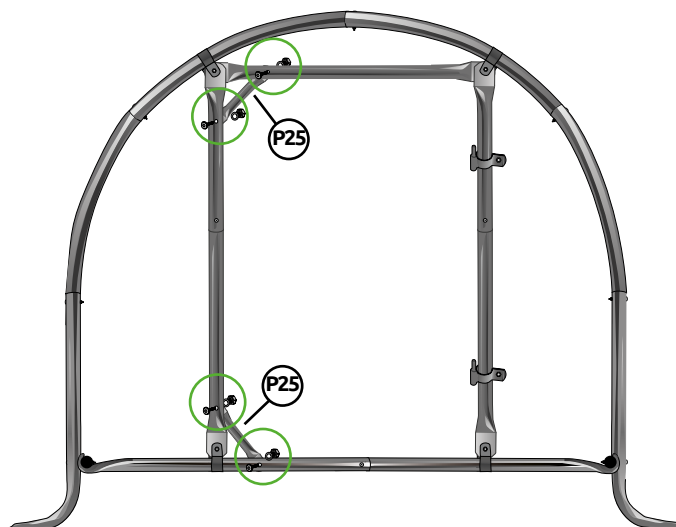
Pièces pour un cadre de porte :



Boulons $\varnothing 6 \times 50$

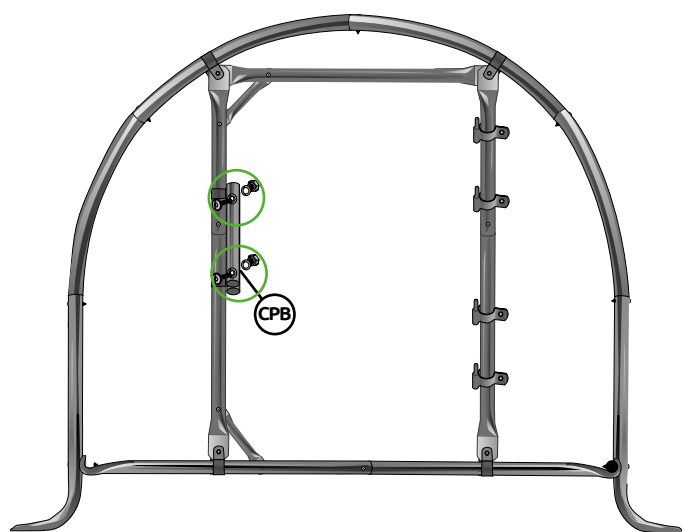


5 Fixer deux **P25** avec quatre boulons $\varnothing 6 \times 50$

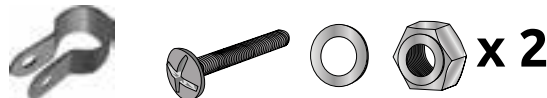


Etapes 6 et 7 seulement pour portes fermières

6 Fixer un **CPB** avec deux boulons $\varnothing 6 \times 50$ et deux brides $\varnothing 32$

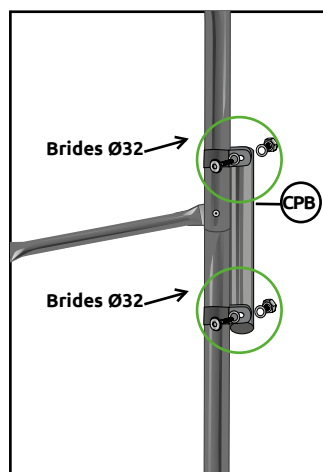


Brides $\varnothing 32$ + boulon $\varnothing 6 \times 50$



7

Détail fixation **CPB**



Mettre le **CPB** sous les deux pattes des brides $\varnothing 32$

ETAPE

11

MONTAGE DES RENFORTS DE PORTE

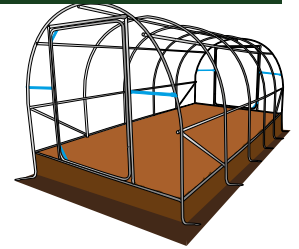
Vue du pignon, côté extérieur

Pièces pour un cadre de porte :

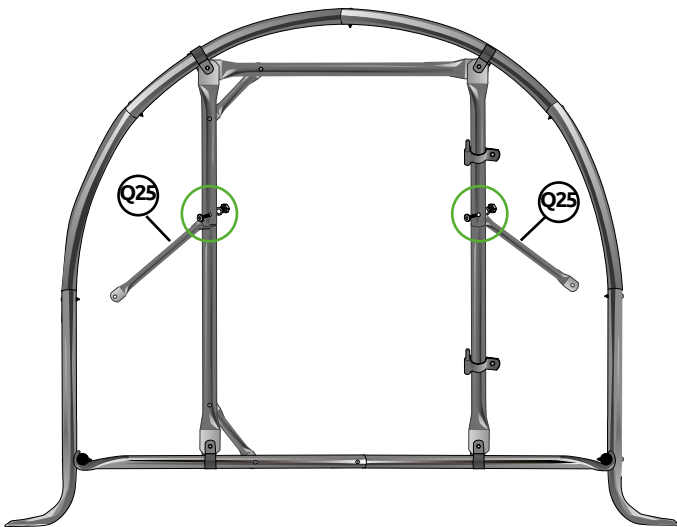
Boulons $\varnothing 6 \times 50$



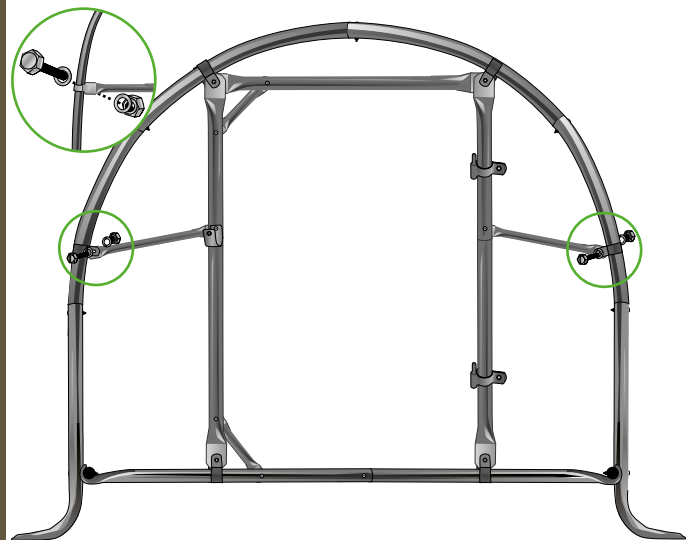
Boulons $\varnothing 6 \times 30$ + Brides $\varnothing 32$



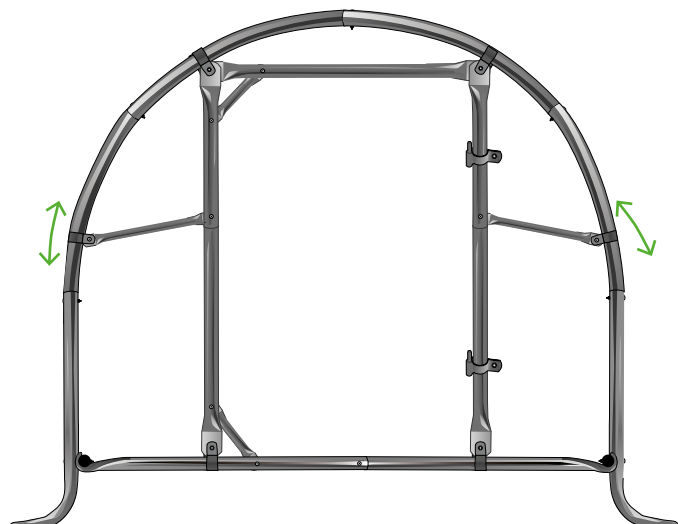
8 Fixer deux Q25 avec deux boulons $\varnothing 6 \times 50$



9 Fixer les deux autres extrémités des Q25 avec deux brides + boulons $\varnothing 6 \times 30$



10 Régler les brides de manière à ce que le cadre de porte soit droit



18

Tél 04 75 35 93 62 - www.serres-lafrancaise.com - TU32-30SC- 28/06/24

ETAPE

12

ASSEMBLAGE DES PORTES STANDRDS

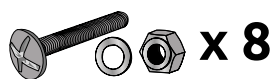


Monter les portes à plat et sur une surface plane.



Pièces pour une porte :

Boulons $\varnothing 6 \times 50$

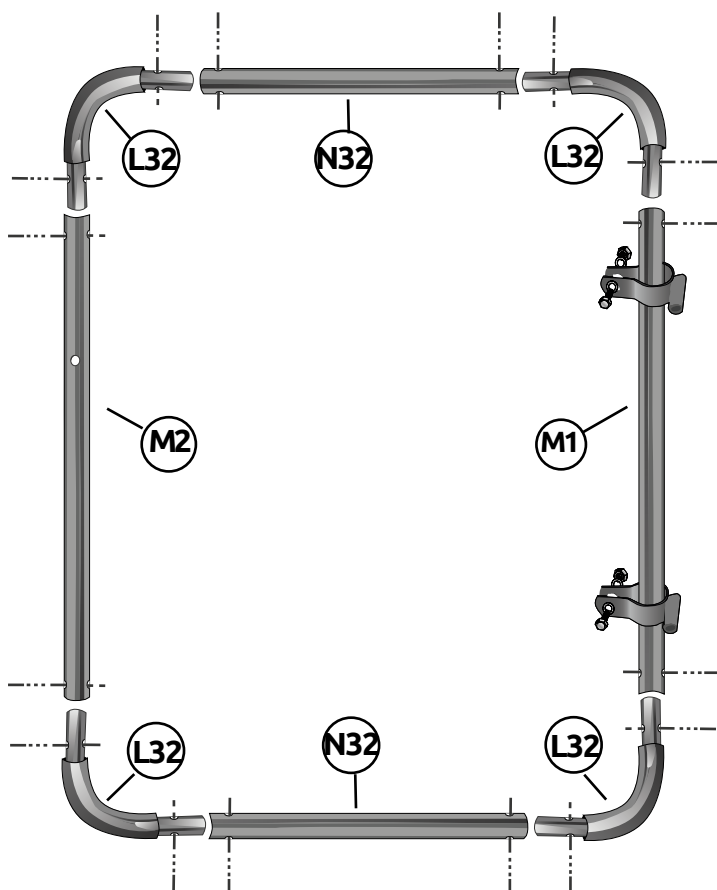


Boulons $\varnothing 8 \times 30$ + Charnières F



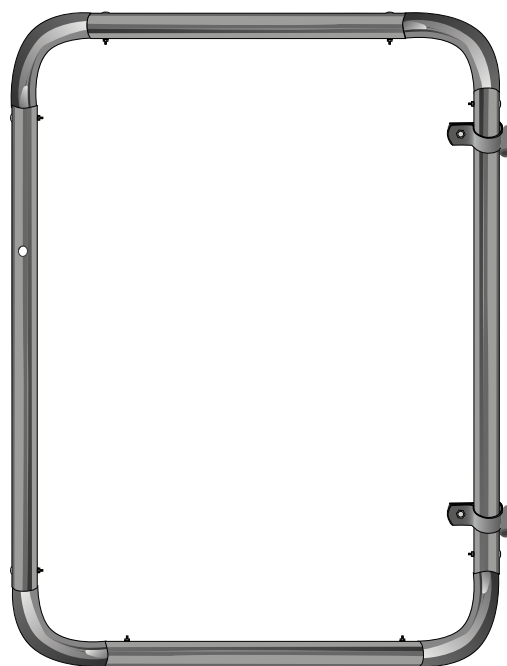
Fixer les deux **N32**, quatre **L32**, un **M1** et un **M2** entre eux avec les boulon $\varnothing 6 \times 50$

Haut



Bas

Porte montée



Pensez à enfiler vos charnières avant de visser vos tubes!

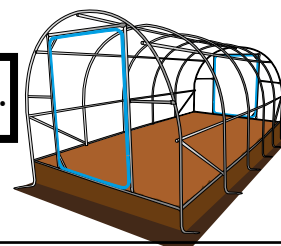
Mettre les trous des charnières vers le bas

ETAPE

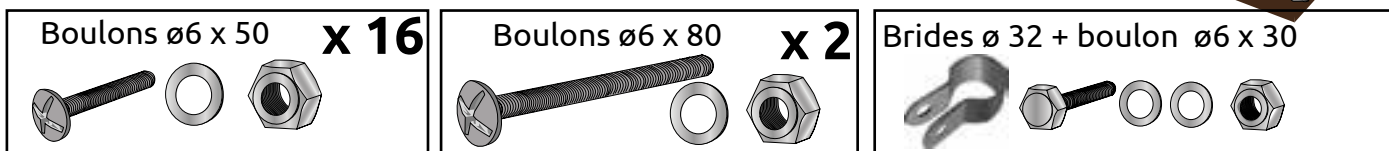
13

ASSEMBLAGE DES PORTES FERMIÈRE

! Monter les portes à plat et sur une surface plane.

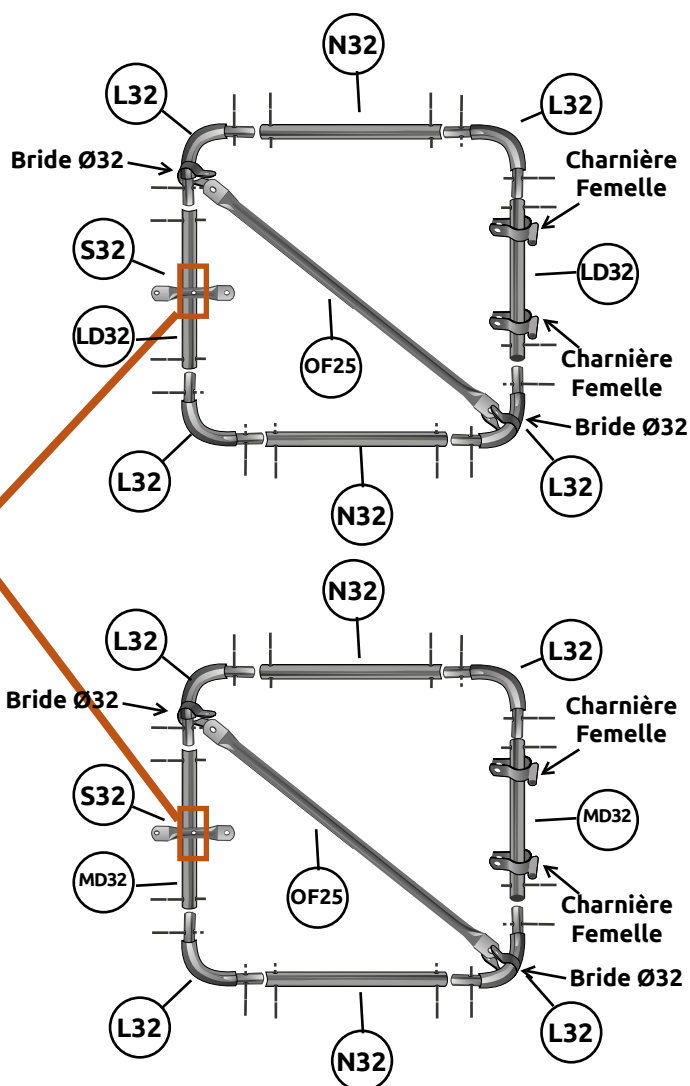


Pièces pour une porte :



Assembler la porte, puis fixer avec les boulon Ø6 x 50
Fixer la poignet de porte (pièces **S32**) avec le boulon Ø6 x 80

Percer pour fixer
les pièces **S32**



ETAPE

14

INSTALLATION DES PORTES

Montez vos portes et faites les réglages de vos charnières avant de mettre la bâche

Bouchons

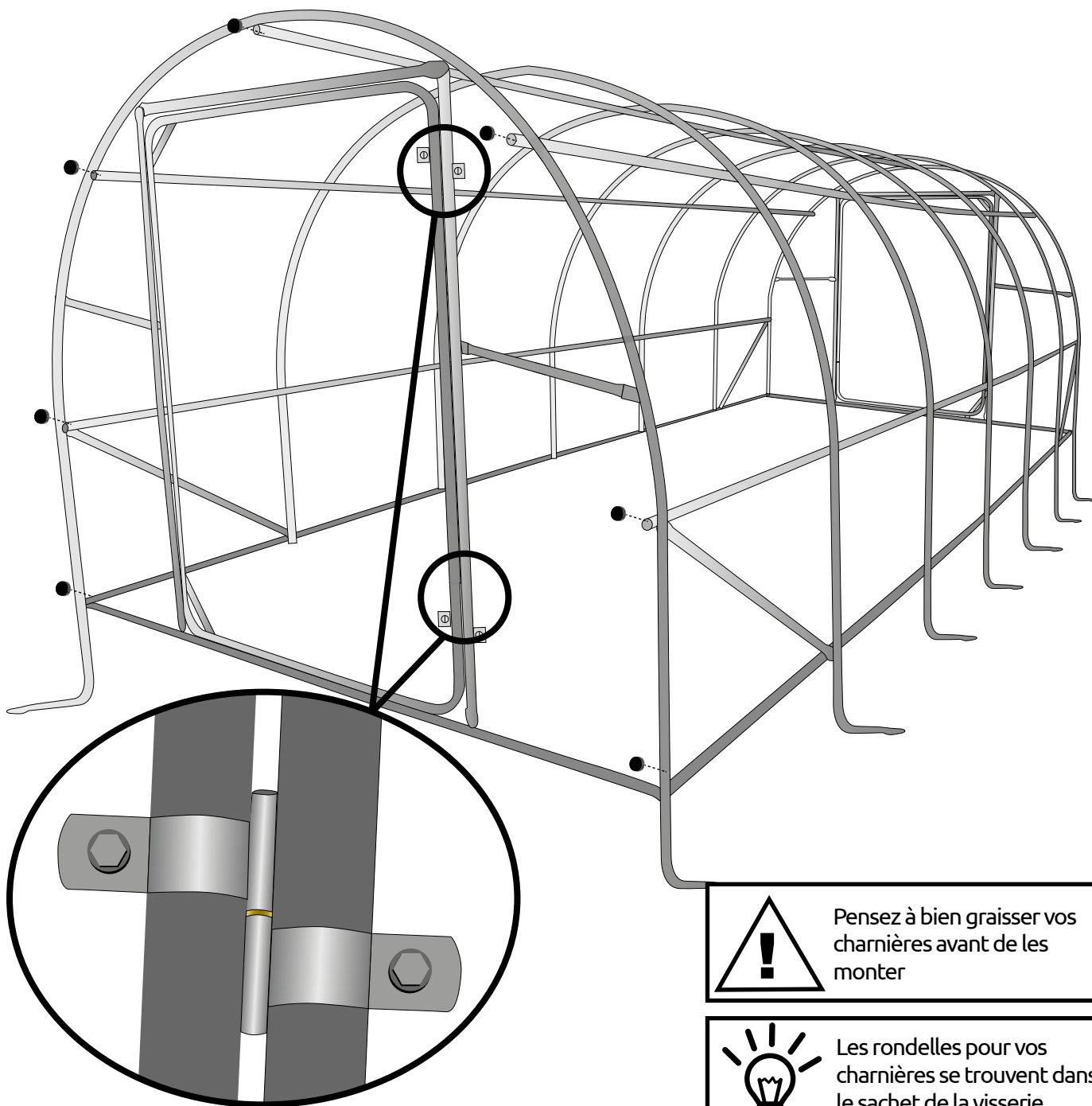


x 14

Rondelles pour charnières



x 4



Pensez à bien graisser vos charnières avant de les monter



Les rondelles pour vos charnières se trouvent dans le sachet de la visserie

ETAPE

15

DÉCOUPE DE LA BÂCHE



Déplier votre bâche.
Garder un rectangle de 8 m x 3,50 m pour les découpes
le reste sera pour le dôme

Référez-vous à l'annexe de votre serre
pour la découpe de votre bâche



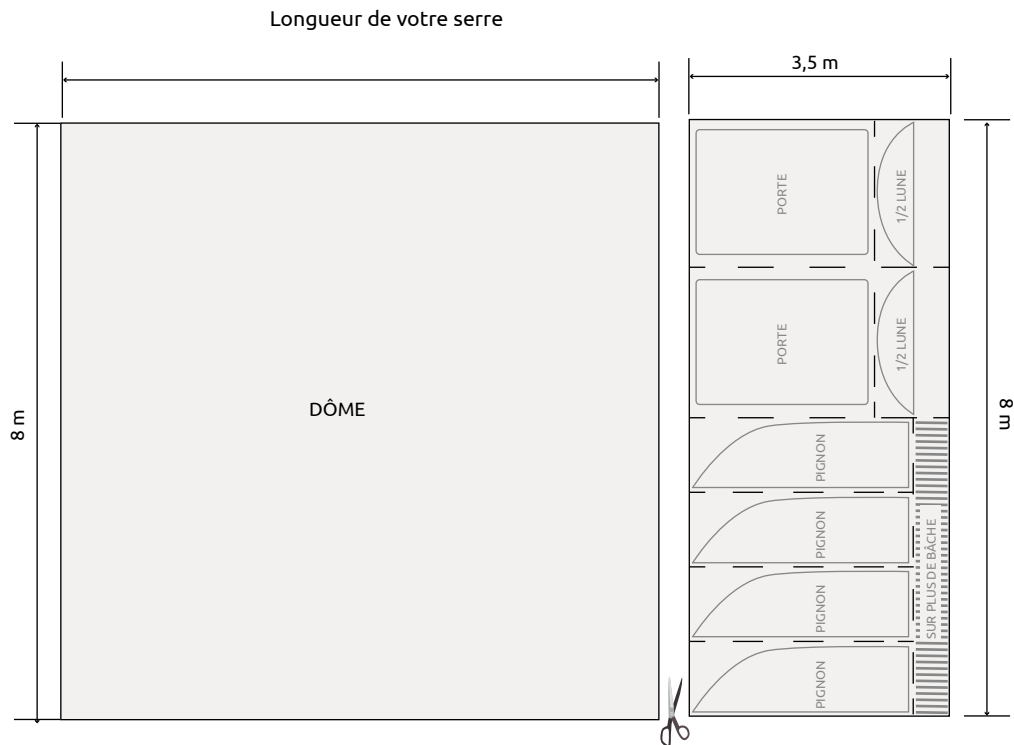
Pour monter votre bâche nous vous conseillons de regarder notre tuto C2M,
que vous avez reçu par mail avec votre notice ou
sur internet sur le lien : <https://www.youtube.com/watch?v=1PFESTq750A>

DÉCOUPE DE LA BÂCHE

Séparer la bâche du dôme de celle des pignons



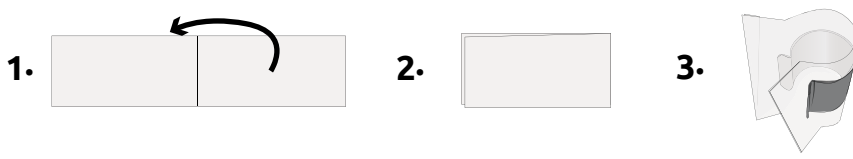
Référez vous à votre annexe,
mesurez et coupez le dôme en premier



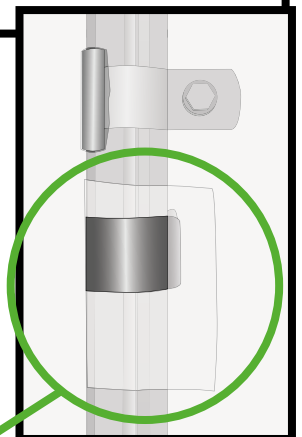
- **Ne pas mettre de scotch ou autres (mousse...)** sur l'armature, ce qui pourrait endommager votre bâche
- **Pour chaque clips** que vous mettez sur votre armature, **faire un petit pansement avec un bout de bâche**



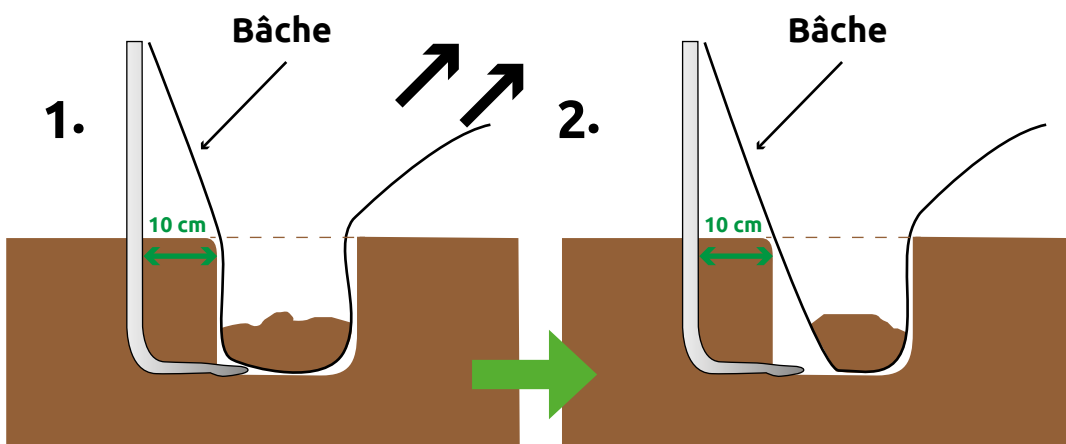
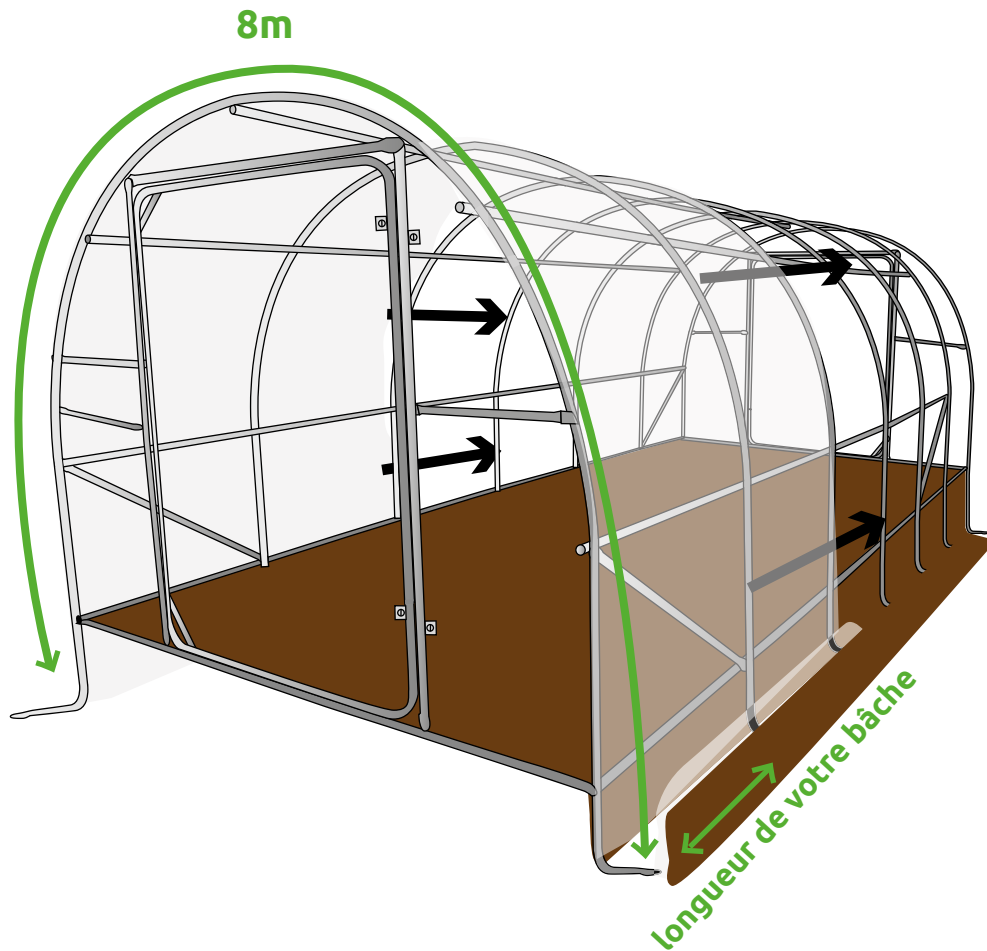
Pour faire un pansement prendre un bout de bâche de 6 cm x 30 cm, le plier en deux puis le mettre à l'intérieur du clip



pansement avec clip



Mettre la bâche sur le dôme



Mettre un peu de terre dans les tranchées de chaque côtés de la serre et tirer de manière à la tendre légèrement. (Le remplissage total des tranchées se fera à la fin du montage)

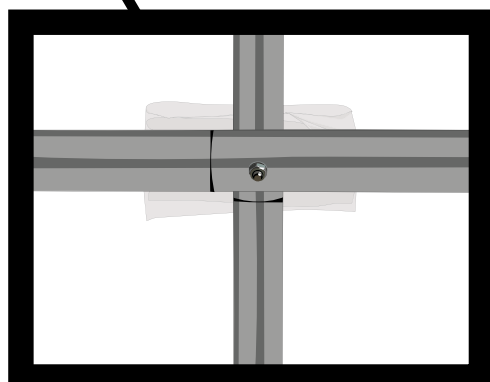
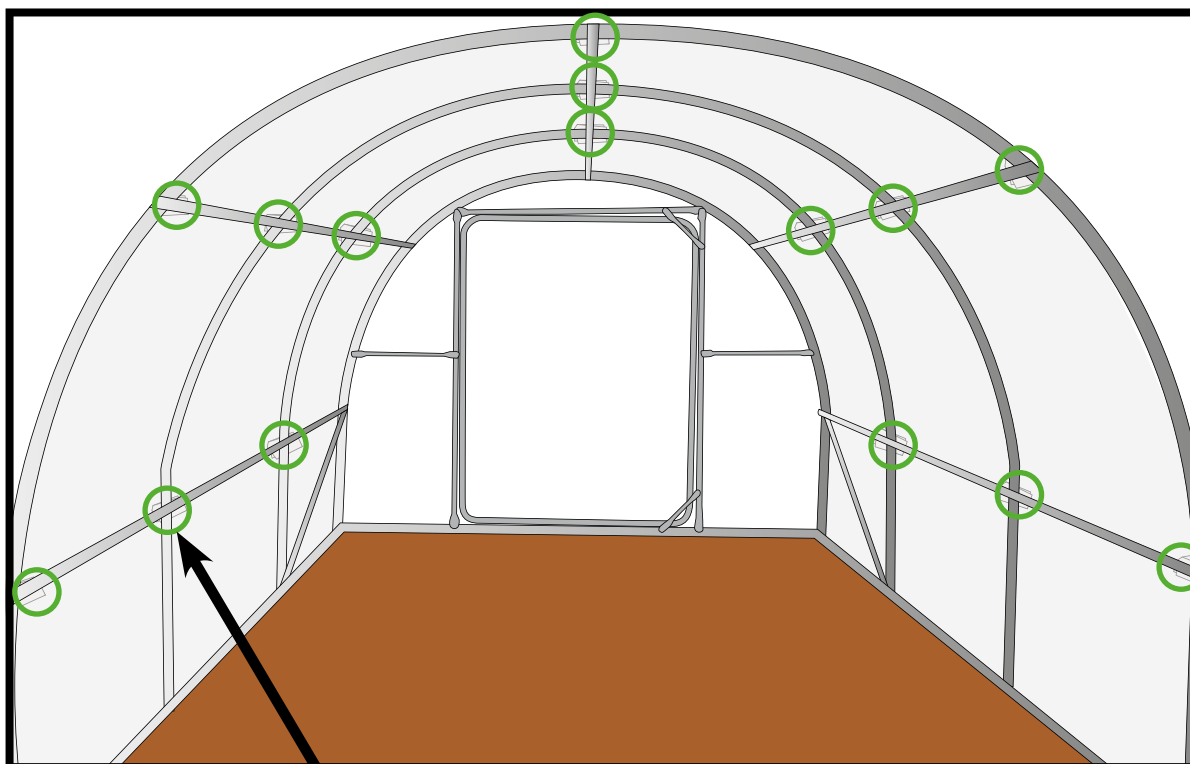
ETAPE

18

POSE DE LA BÂCHE DU DÔME

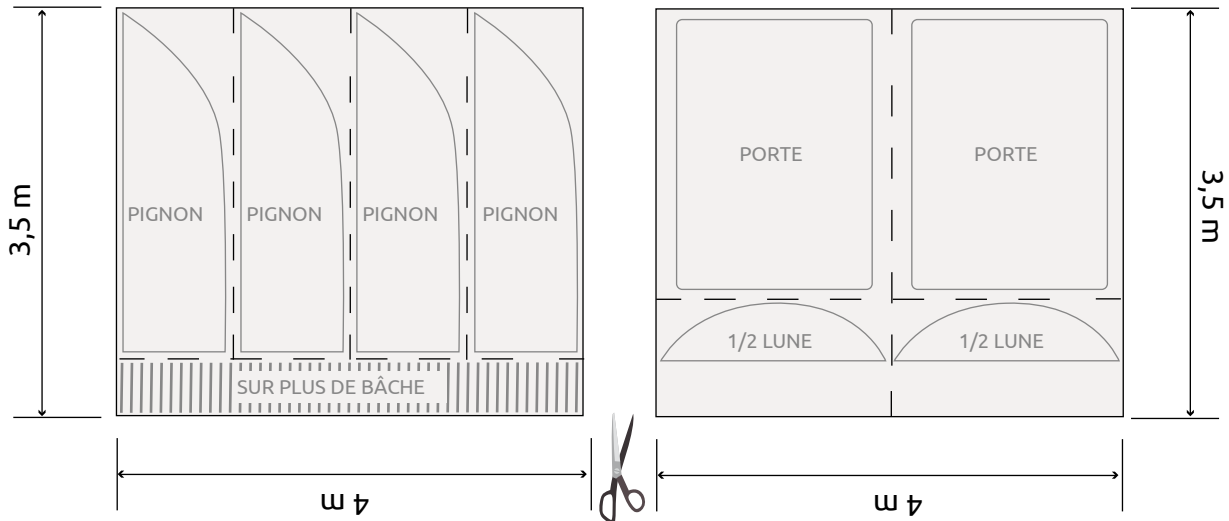


Avec le surplus de bâche, découper des petits bouts de $\approx 6\text{cm} \times 40\text{cm}$, les plier et les mettre derrière toutes les barres horizontales, au niveau des vis (entre la vis et la bâche)

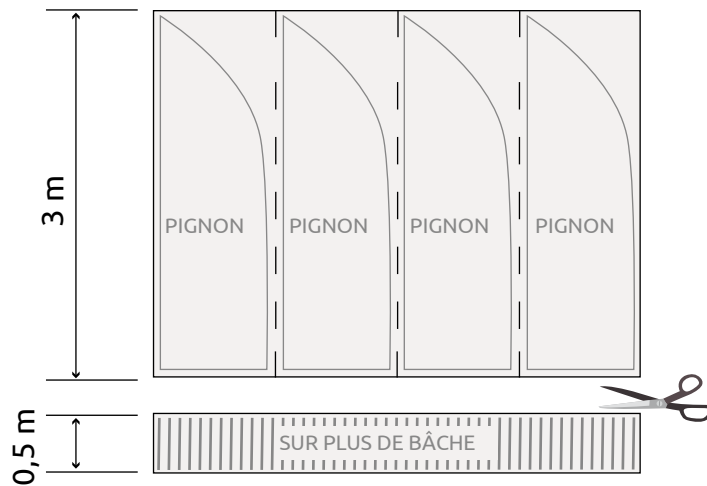


Mettre un pansement entre la vis et la bâche de manière à protéger la bâche

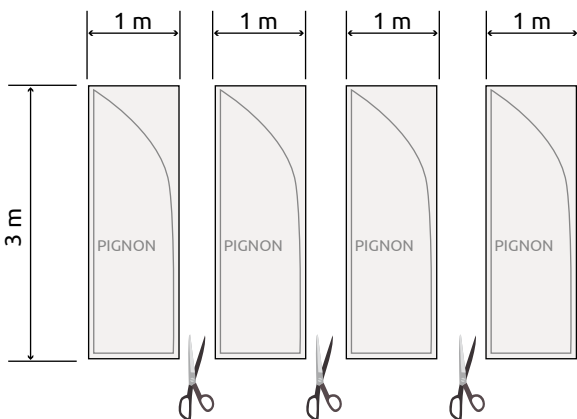
Séparer les pignons et les portes / demi-lune



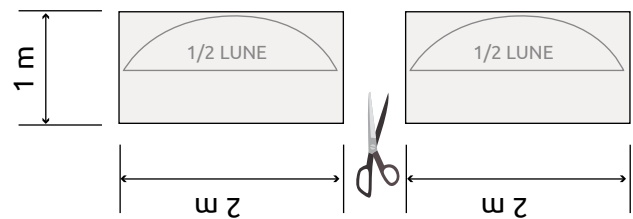
Couper le surplus de bâche qui vous servira à faire les pansements



Couper les quatre pignons



Couper les deux demi-lunes



ETAPE

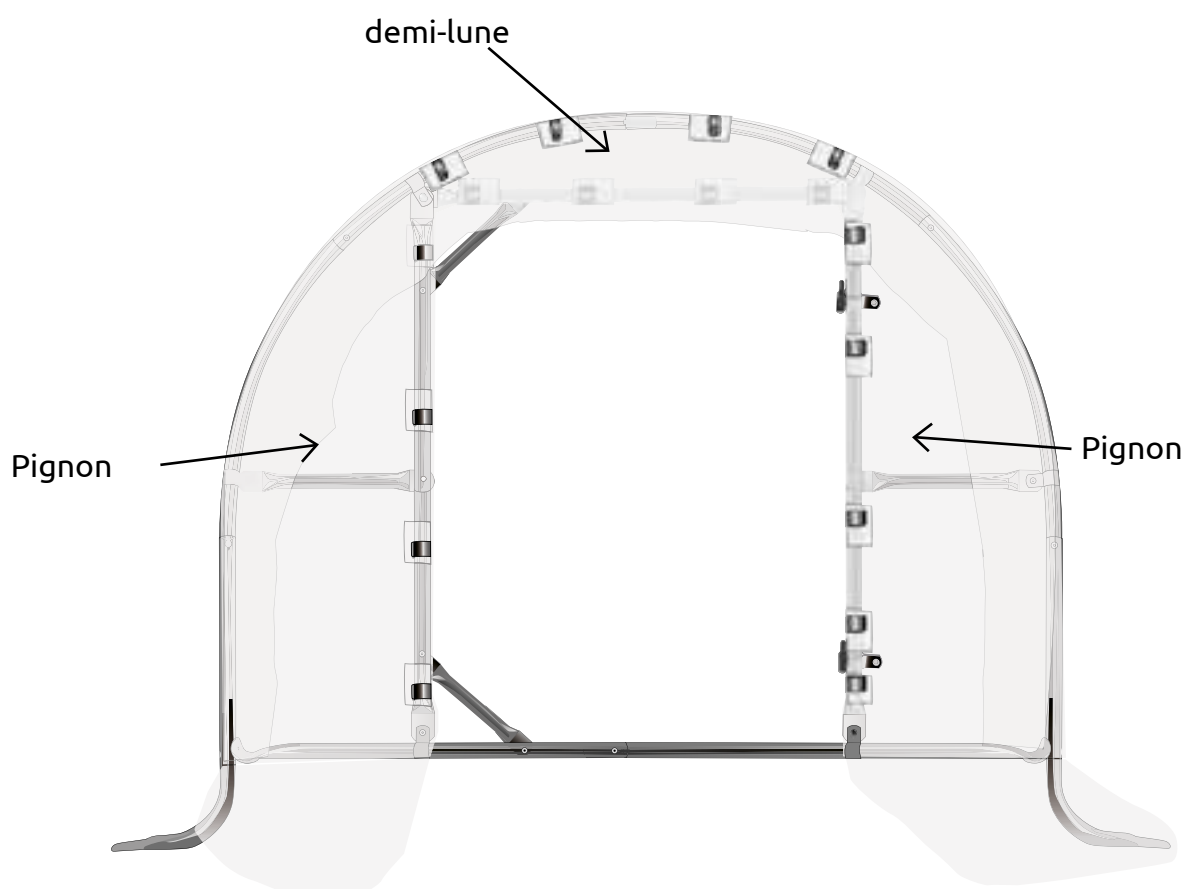
20

POSE DE LA BÂCHE PIGNONS

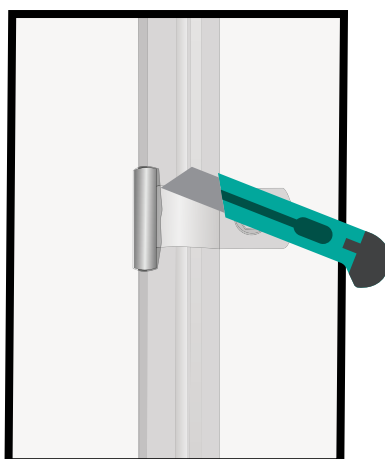
Clips ø 32



Commencez par mettre les demi-lunes et les pignons.
En les passant sous la bâche du dôme.
Mettre les clips du cadre de porte.



Pour passer les
charnières, faire une
petite fente au
cutter dans la bâche



ETAPE

21

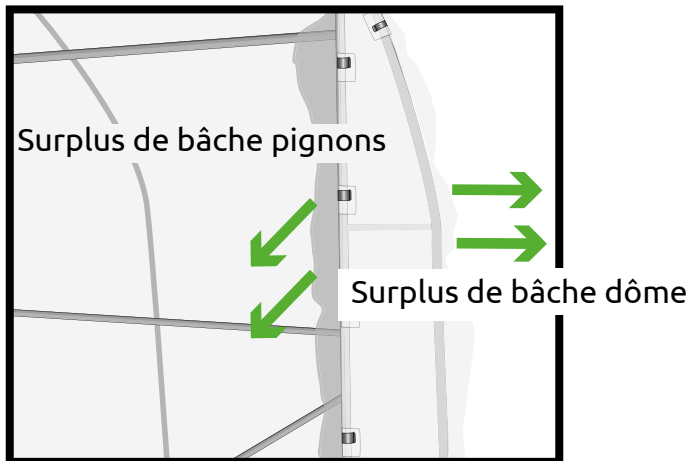
DÉCOUPE ET POSE DE LA BÂCHE DES 1/2 LUNES

Clips ø 32

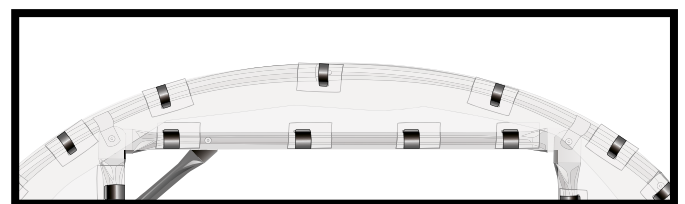
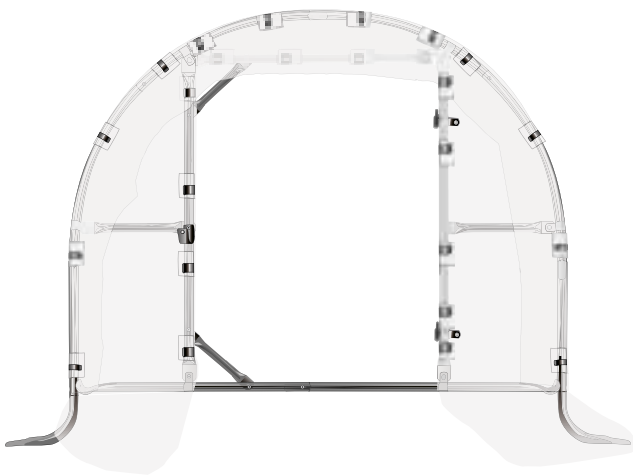
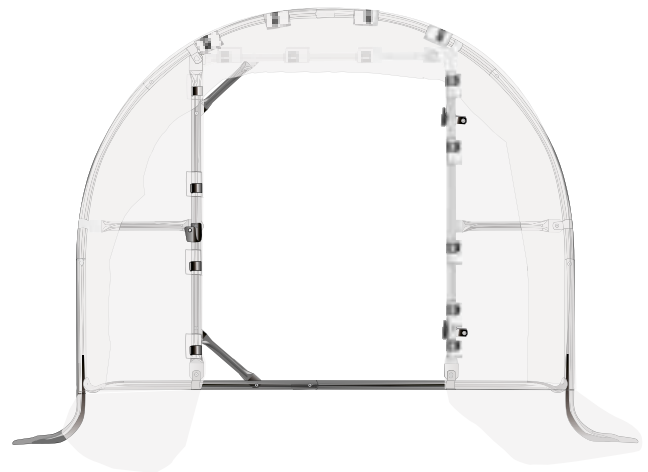
x 12

Tirez les bâches de l'intérieur de la serre pour qu'elles soient bien tendues.

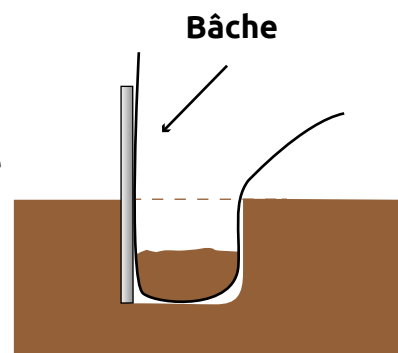
Commencez à mettre les clips en partant du haut du dôme.



Vue des pignons de l'extérieur de la serre



Enfouir les bâches des parties frontales de la serre

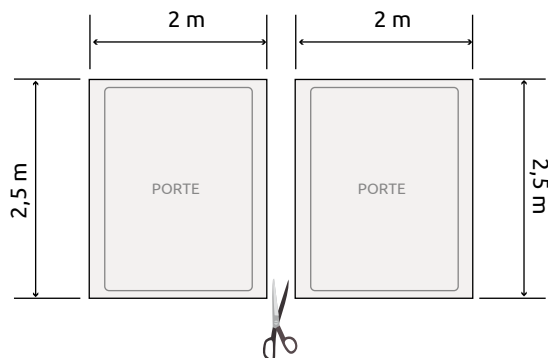


ETAPE

22

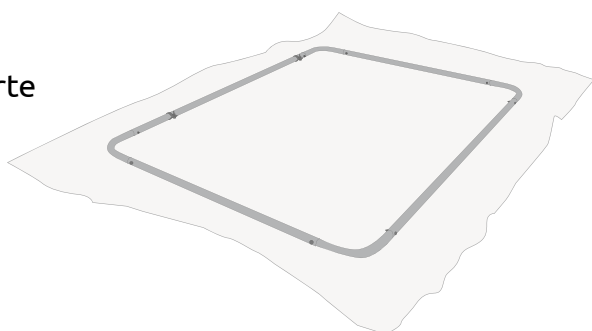
DÉCOUPE ET POSE DE LA BÂCHE PORTES STANDARD

Couper les deux portes



Mettre l'armature de la porte sur la bâche

⚠ Vérifier le sens de la porte



Repliez la bâche sur l'armature et mettre les clips

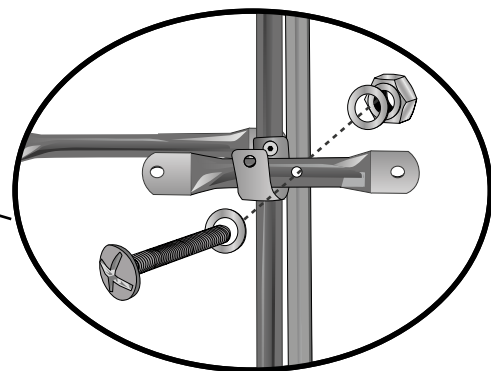
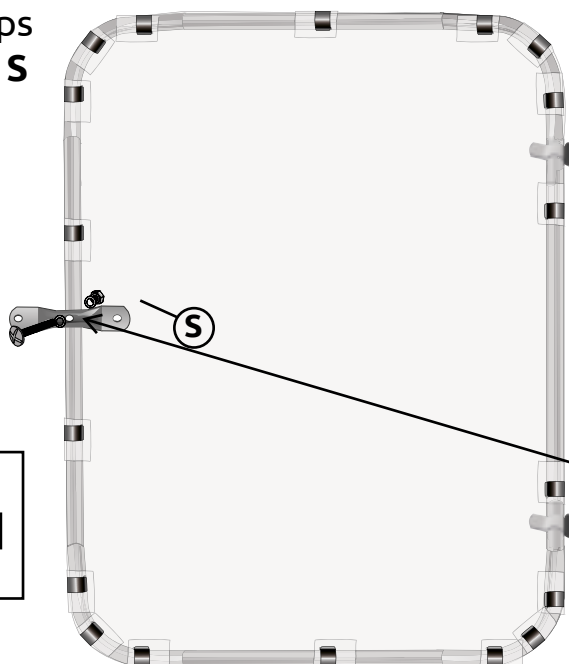
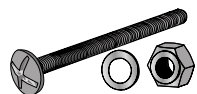


Mettre tous les clips
et fixer la poignée **S**
avec le Ø6 x80

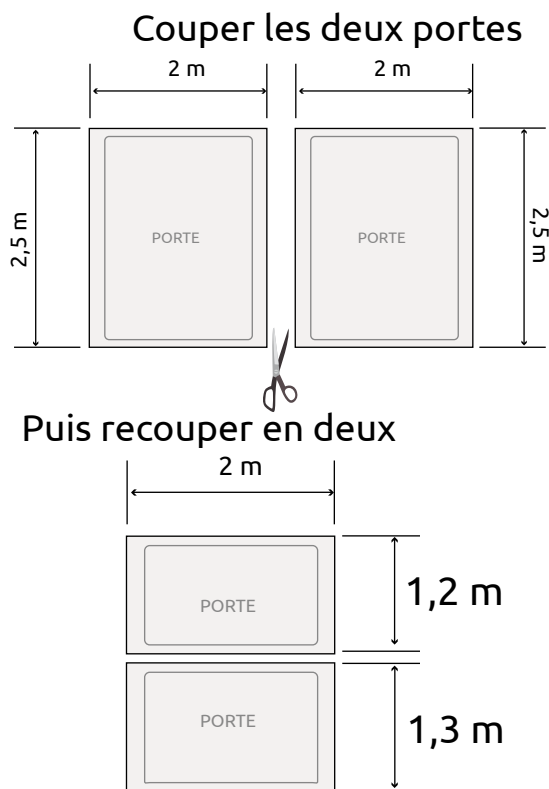
Clips ø 32



Boulons ø6 x 80

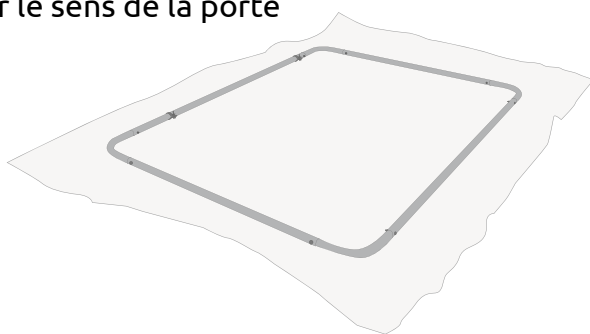


DÉCOUPE ET POSE DE LA BÂCHE PORTES FERMIERE



Mettre l'armature de la porte sur la bâche

⚠ Vérifier le sens de la porte



Repliez la bâche sur l'armature et mettre les clips

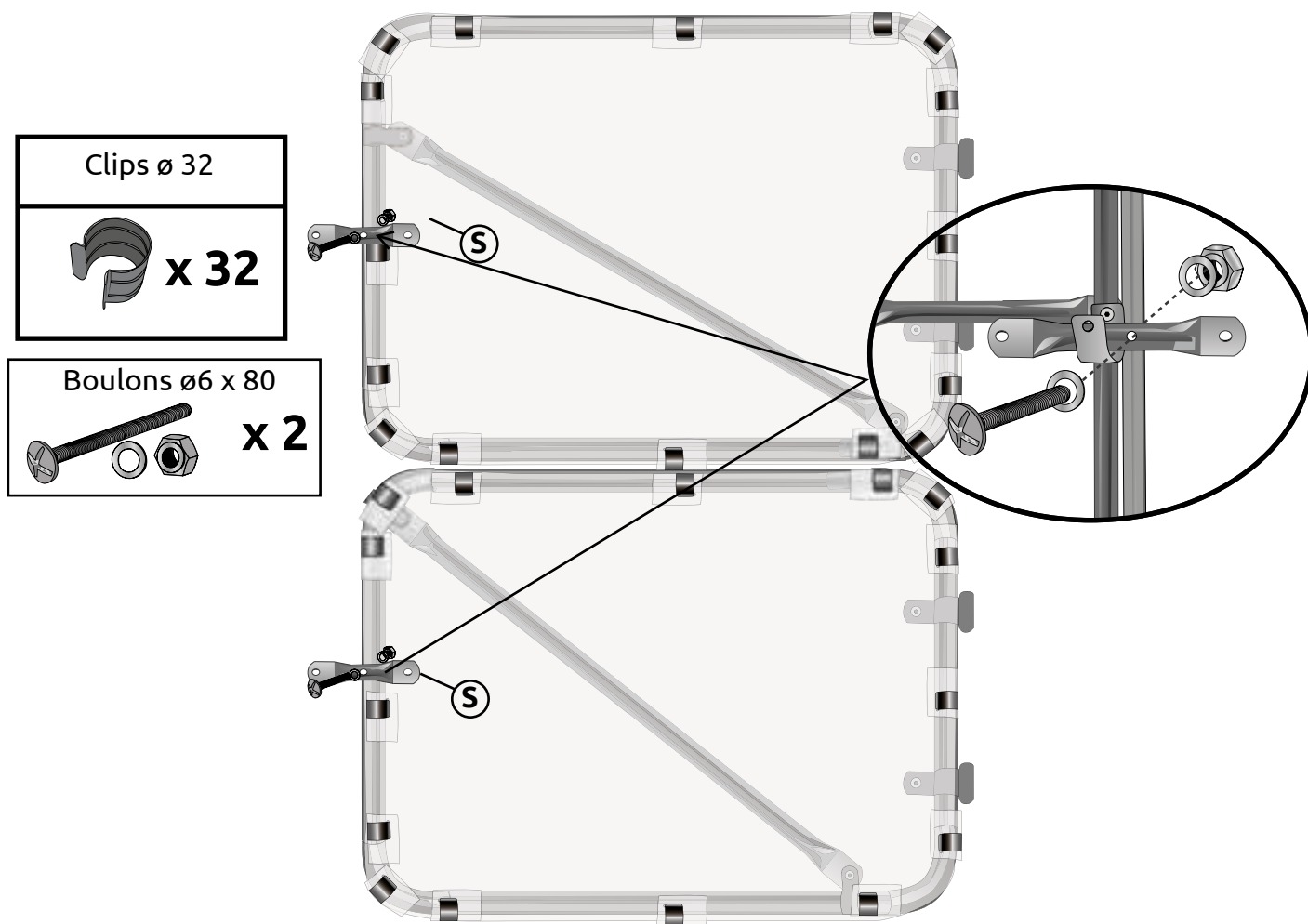


ETAPE

24

DÉCOUPE ET POSE DE LA BÂCHE PORTES FERMIERE

Mettre tous les clips et fixer les poignées **S** avec le Ø6 x80



ETAPE

25

FERMETURE DE PORTE OPTION 1

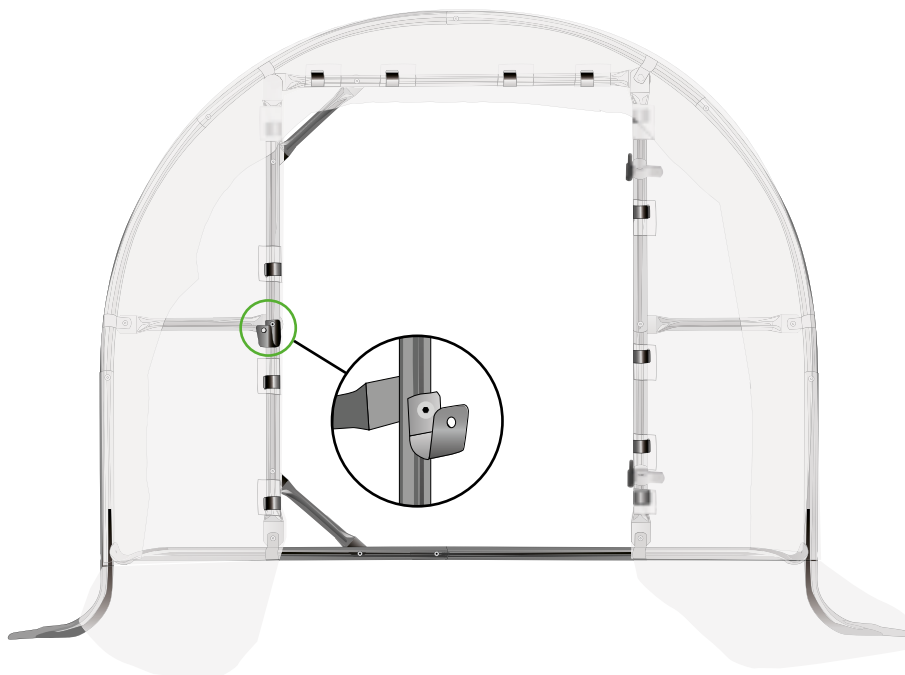
Pour la fermeture de la porte vous avez deux options :

U Portes Ø32

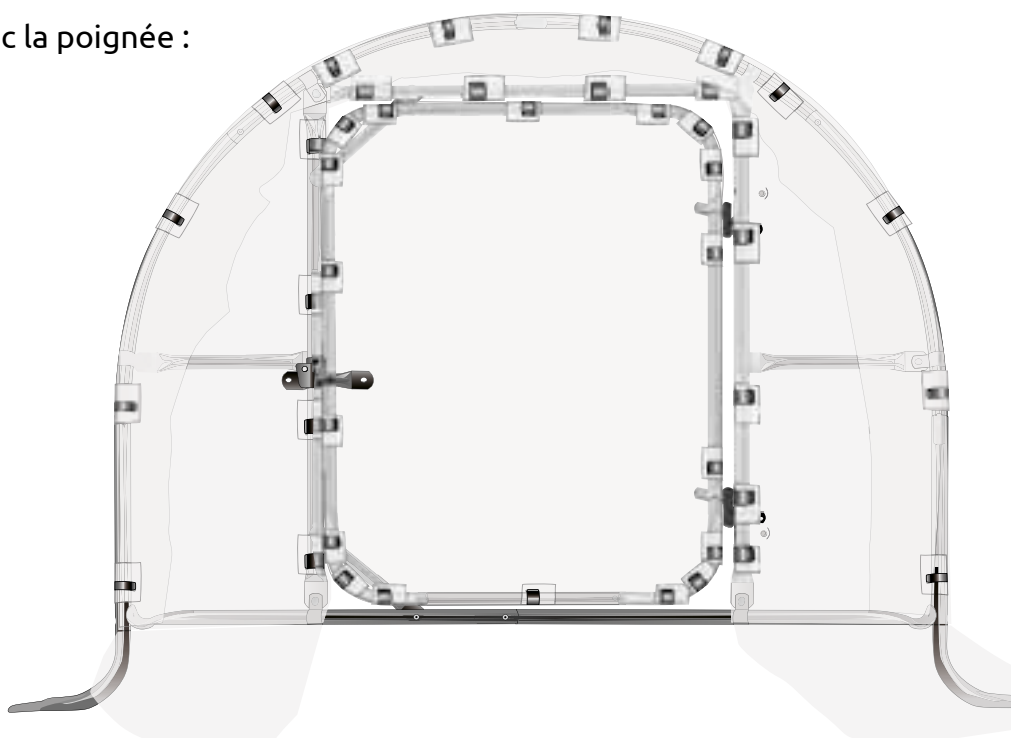


OPTION 1

Fixer le **U de porte** (AVEC trou) avec le boulon Ø6x50 qui tient le renfort de porte.
Fixer le tout par dessus la bâche



Fermeture avec la poignée :



Pour la fermeture de la porte vous avez deux options :

U Portes Ø32

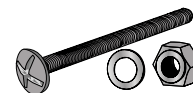


x 1

Boulons ø6 x 50

x 1

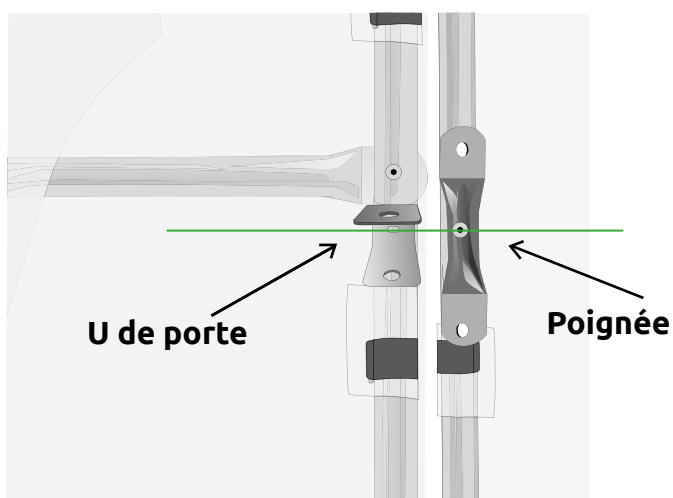
Boulons ø6 x 80



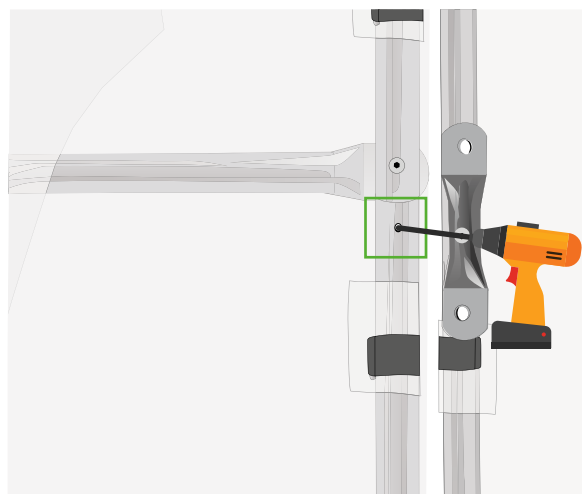
x 1

OPTION 2

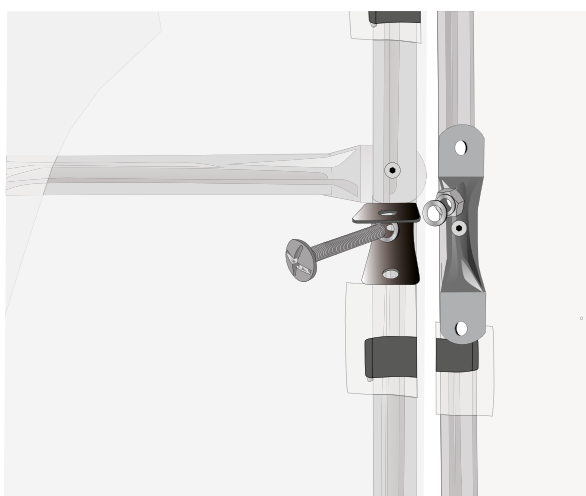
1- Mettre la porte et présenter le **U de porte** (AVEC trou)



2- Percer avec un foret de 6mm



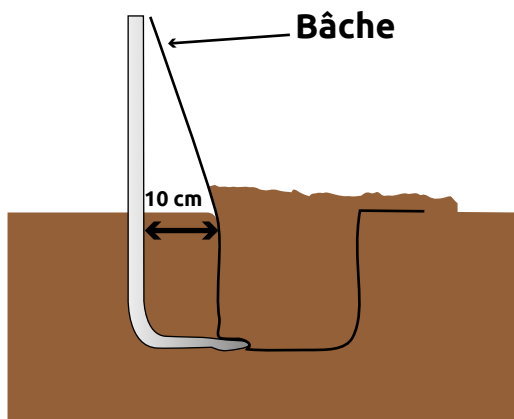
3- Visser **U de porte** (AVEC trou) avec un boulon ø6 x50mm



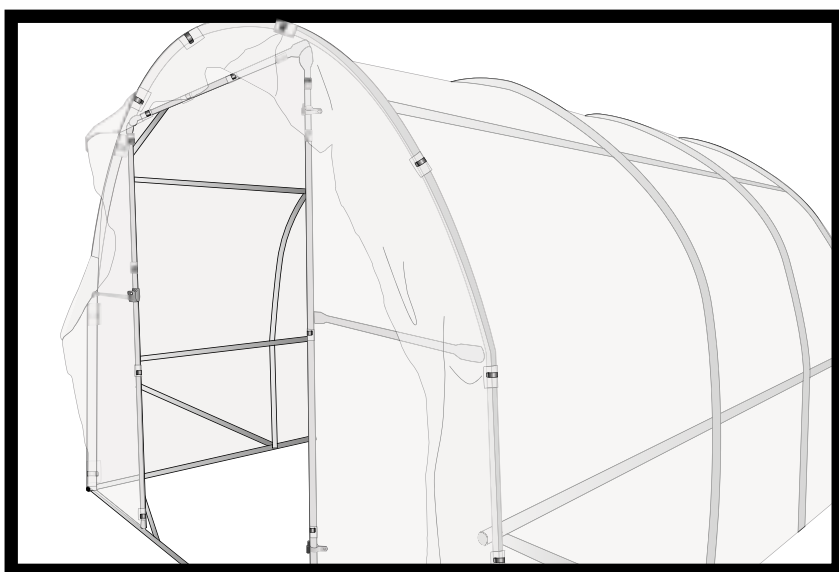
4- Vous pouvez ainsi mettre la vis ø6x80 dans le **U de porte** afin de bloquer la poignée



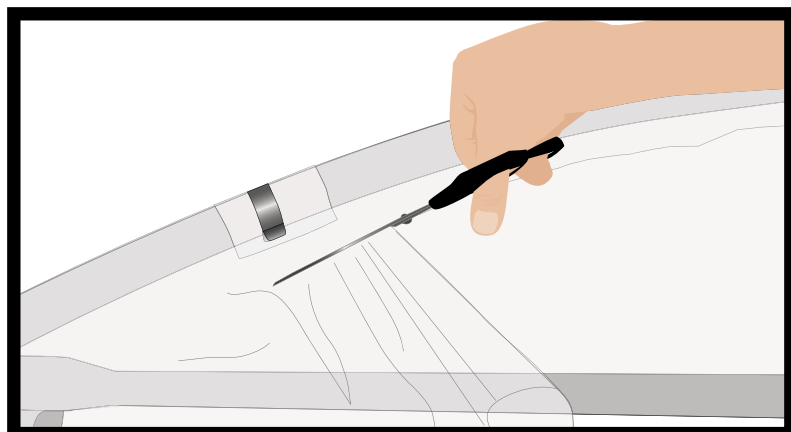
Finir de remplir toutes les tranchées avec la terre de manière à bien tendre la bâche



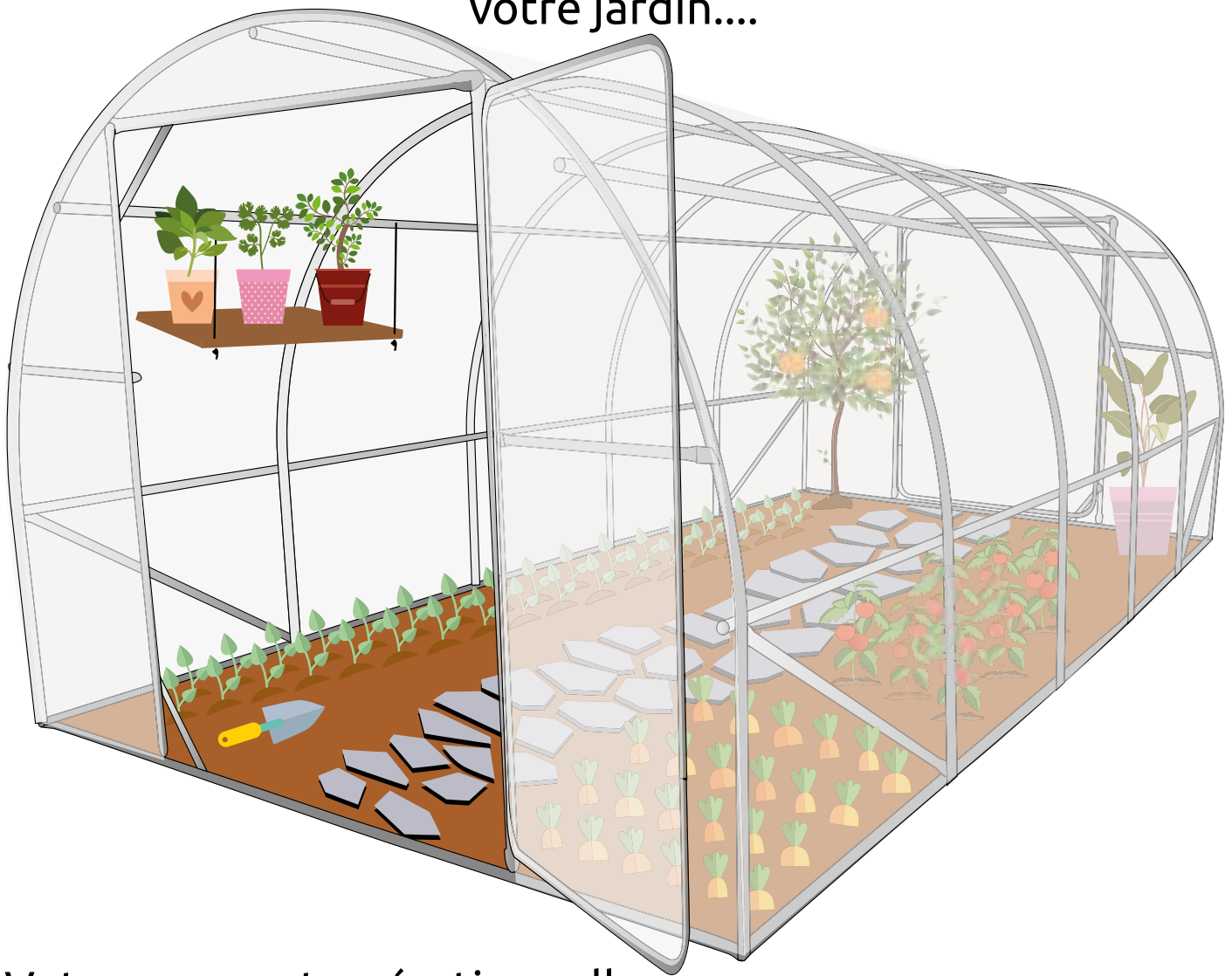
Coupez le surplus de bâche



Laissez dépasser environ
10-15 cm de bâche



Une belle serre de fabrication ardéchoise montée dans
votre jardin....



Votre serre est opérationnelle.
Bonnes cultures à tous les amoureux du jardin !!!!

Afin de pouvoir
continuer à alimenter notre
site de photos clients, pensez à nous
envoyer vos photos au 06 84 90 95 29
ou par mail à : contact@latelier.maison !
Vous pouvez aussi nous les envoyer via
Facebook : Serres et Abris La Française
Instagram : [serres.lafrancaise](https://www.instagram.com/serres.lafrancaise)

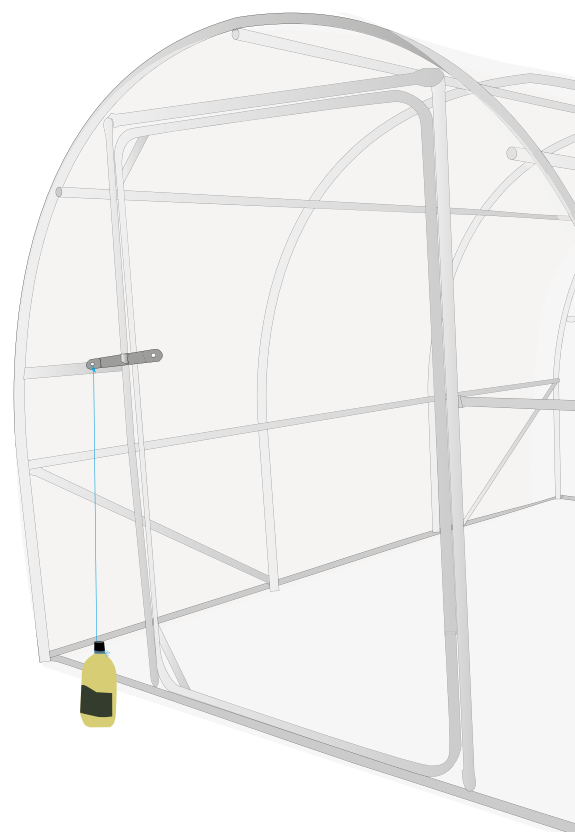


LES ASTUCES DU JARDINIER

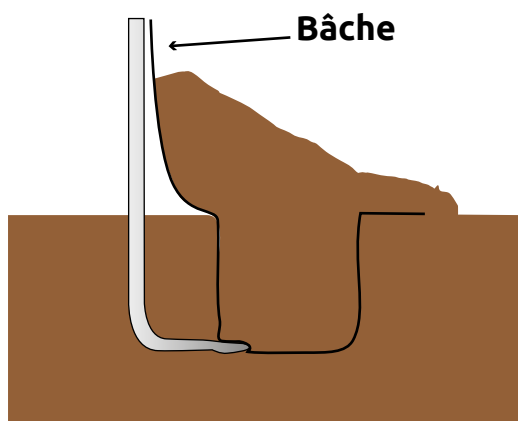


Positionner votre serre dans le sens du vent.
Pensez à bloquer les poignées si il y a du vent (avec une bouteille, une brique...).

! Attention en cas de tempête vous devez de trouver une solution pour bloquer les portes de votre serre



Si avec le temps votre bâche se détend remettez de la terre sur la bâche pour la retendre.



En cas de neige. Pensez à déneiger votre serre!

