

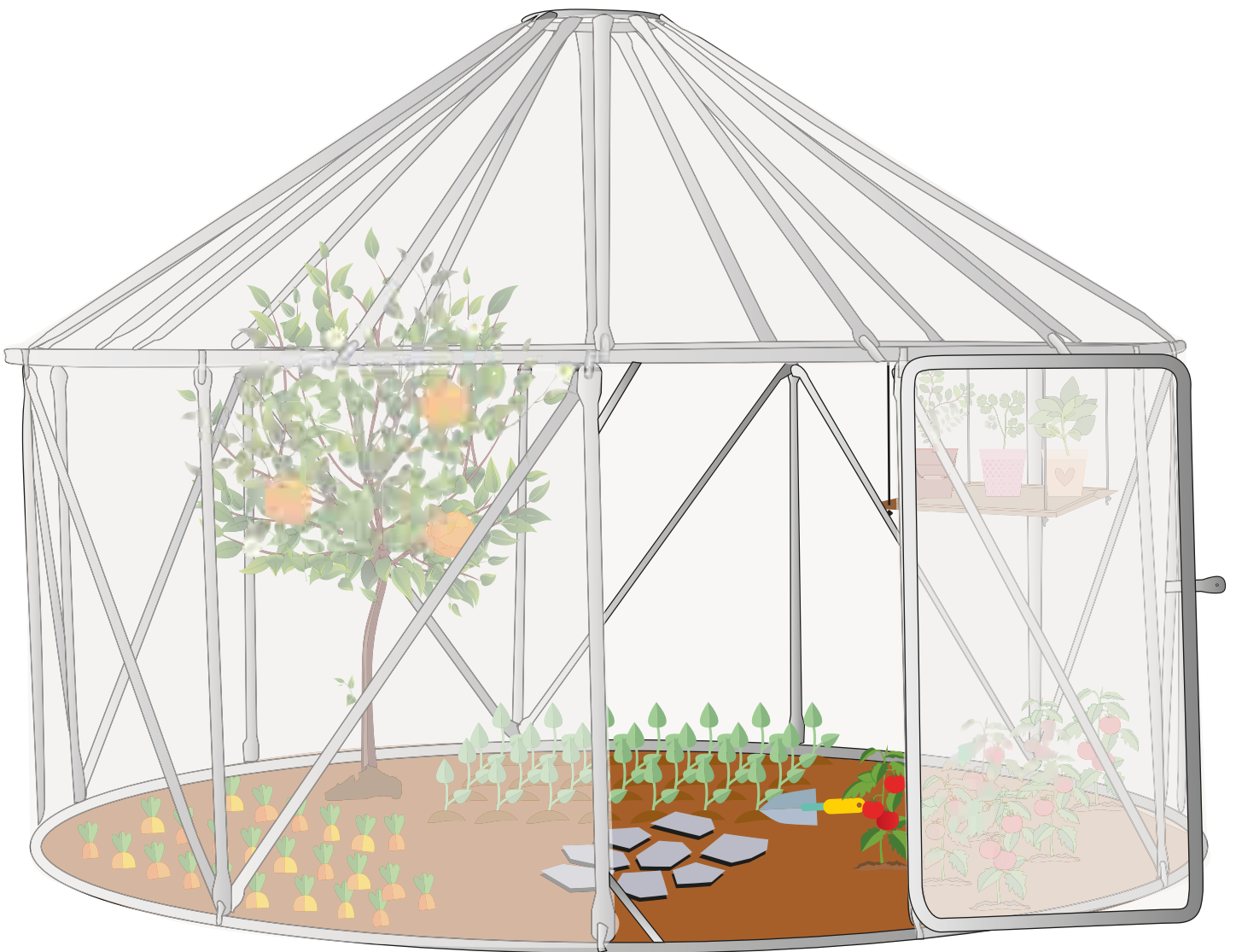
NOTICE DE MONTAGE

Notice de montage pour:

- Yourte 4m de diamètre

Ø32

Fabrication Ardéchoise



La société L'atelier.maison vous remercie de votre achat
(serre de jardin de marque LA FRANÇAISE).

Nos ateliers de fabrication sont situés en Ardèche.
Tous les produits sont conçus développés et fabriqués dans nos locaux.

Voici la notice de montage de votre produit.

Merci de bien vouloir lire la notice de montage point par point avant de commencer toute manipulation.

Nous vous prions de respecter chaque étape.

**Si le plan de montage n'est pas respecté,
nous nous déchargeons de toutes responsabilités.**

**Toute modification effectuée, sans notre autorisation, sur la serre entrainera sa
«NON PRISE EN GARANTIE»**


**Pour toutes demandes de SAV, elles seront prises en compte pour UN SEUL ENVOI,
Merci de vérifier l'intégralité des pièces lors du déballage des colis.**

Malgré toute l'attention que nous avons apporté à la fabrication de cette serre,
il se peut qu'il y ait des trous à agrandir ou des petites bavures qu'il faut enlever.

Il faut graisser les charnières et les regraisser dès que vous en ressentez le besoin afin d'éviter
qu'elles ne deviennent une pièce d'usure.

Il se peut que les tubes soient couverts d'une fine pellicule blanche lors de la réception.
Ceci est une réaction normale de l'acier galvanisé. Au fil du temps, la pellicule va disparaître.
Mais vous pouvez cependant, les frotter avec une brosse en nylon.

Veillez bien à ne pas laisser de l'eau stagner dans les replis de la bâche, sinon avec le temps les
tubes risquent de rouiller.

 Ne pas déplier votre bâche lorsque la température extérieure est inférieure
à 15°C ressentie (beau temps)

 Vous avez 2 mois pour signaler toutes pièces manquantes au SAV



- Mettez des gants pour le montage.
- L'âge minimum de montage est 18 ans.
- Ne pas effectuer le montage avec des enfants à proximité.
- Ne pas effectuer le montage en état d'ébriété ou drogue quelconque.
- Ne pas ouvrir les cartons avec un objet tranchant (carton avec bâche)

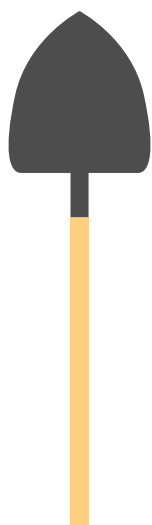


Si vous avez commandé une bâche à ourlet, elle
vous sera livrée par un autre transporteur
3-4 jours après la réception de votre serre

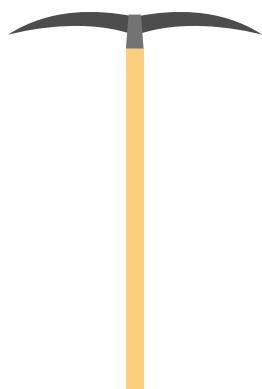


Si vous avez des questions lors du montage de votre serre,
n'hésitez pas à contacter notre équipe de professionnels
disponibles 6 jours/7 au 04 75 35 93 62

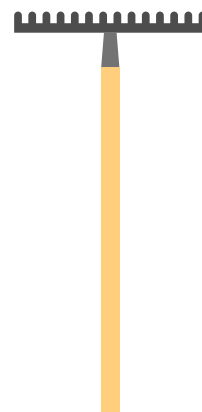
LES OUTILS NECESSAIRES



Une pelle



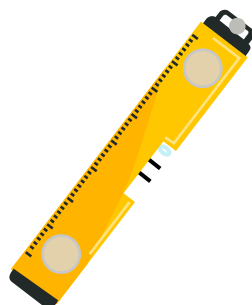
Une pioche



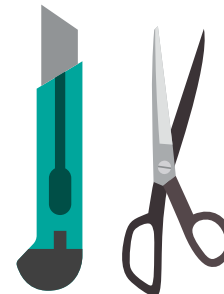
Un râteau



Un mètre ruban



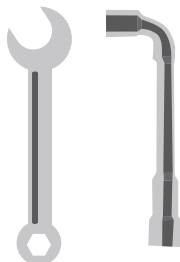
Un niveau à bulles



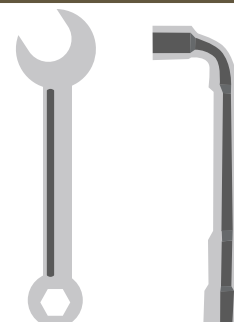
Des ciseaux et un cutter



Tournevis



Une clé Plate 10mm
ou une clé à pipe 10 mm



Une clé Plate 13mm
ou une clé à pipe 13 mm

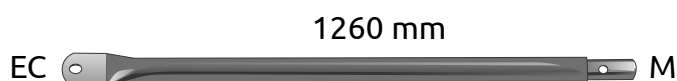
NOMENCLATURE



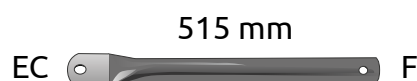
Ouvrez tous vos cartons et placez vos pièces par référence dans l'ordre de la notice

Carton n° 225

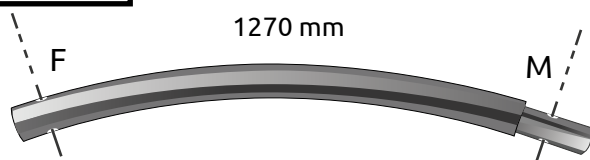
Réf **H25** Ø25 x 8



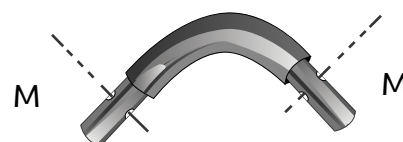
Réf **Y25** Ø25 x 8



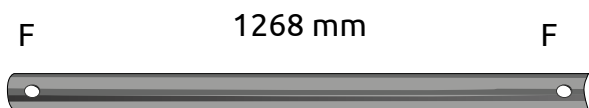
Réf **YC** Ø32 x 11



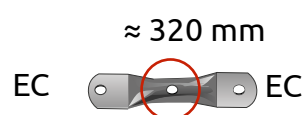
Réf **L32** Ø32 Coude 90° x 8



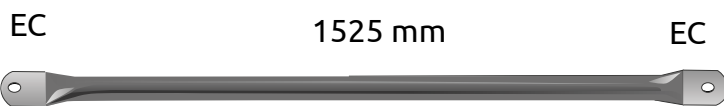
Réf **D32** Ø32 x 4



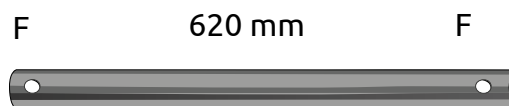
Réf **S32** Ø32 x 2



Réf **OF25** Ø25 x 2



Réf **MD32** Ø32 x 4



Réf **GY** Ø25 x 6



Réf **P25** x 4



Carton n° 224

Réf **H1** Ø32 **x 8**

EC 1265 mm M



Réf **i1** Ø32 **x 8**

EC 850 mm F



Réf **Q40** Ø25 **x 8**

EC 1270 mm EC



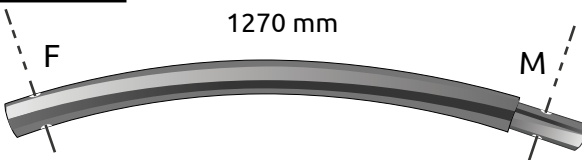
Réf **Q25** Ø25 **x 8**

EC 700 mm EC



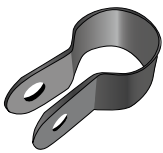
Réf **YC** Ø32 **x 11**

1270 mm

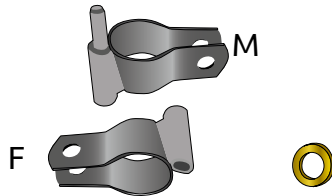


Vierge

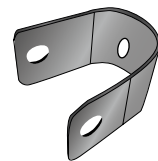
Brides ø 32 **x 80**



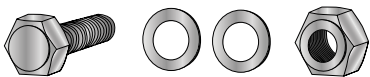
Charnières ø 32 **x 4**



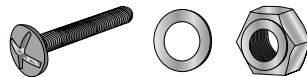
U Porte ø 32 **x 2**



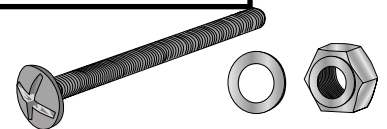
Boulon ø8 x 30 **x 85**



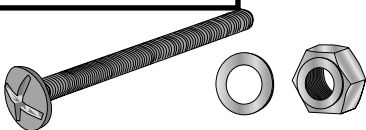
Boulon ø6 x 50 **x 65**



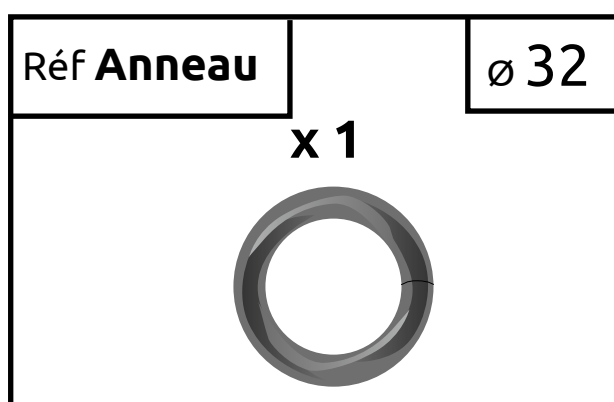
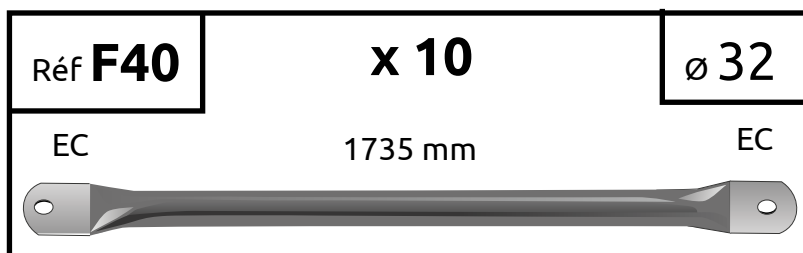
Boulon ø6 x 80 **x 2**



Boulon ø8 x 100 **x 2**



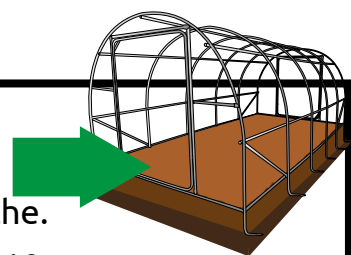
Sur les cartons



RÉALISATION DE LA TRANCHÉE

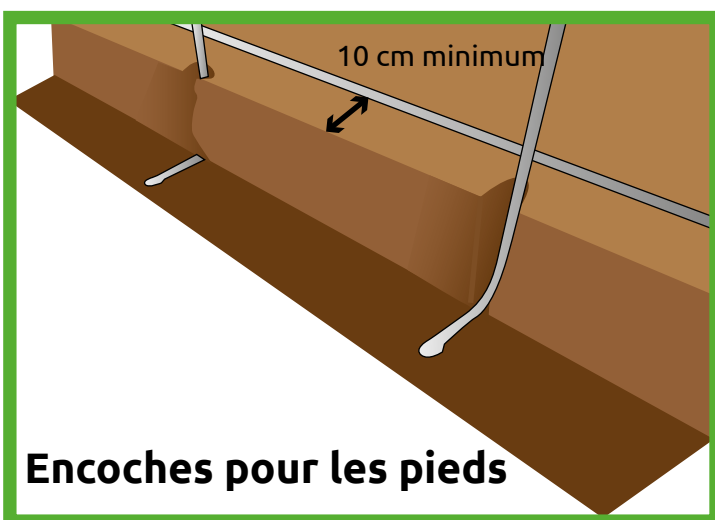


La tranchée en périphérie de la serre est destinée à recevoir la partie inférieure des cannes (Rèf pièce : G) et à l'enfouissement du surplus de bâche.

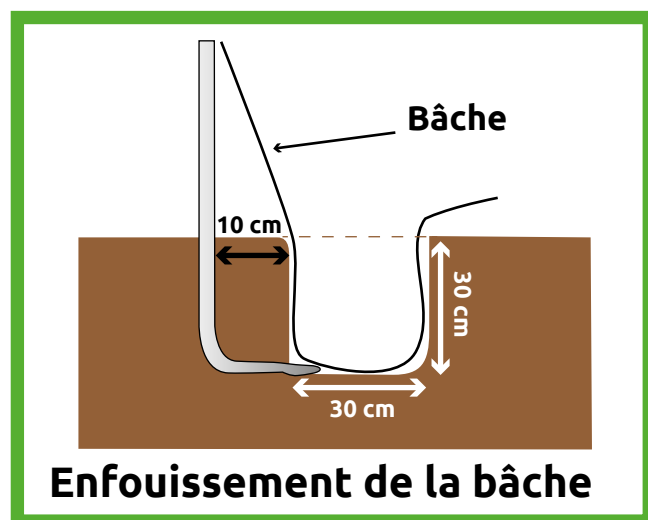


Il faut que la tranchée sur le périmètre de la yourte soit à 10 cm minimum de l'armature.

Pour la tranchée voir le plan ci-dessous



Encoches pour les pieds



Enfouissement de la bâche



Monter dans un premier temps l'armature de votre serre, puis placer la dans la tranchée pour faire les encoches pour les pieds

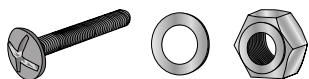
ETAPE

1

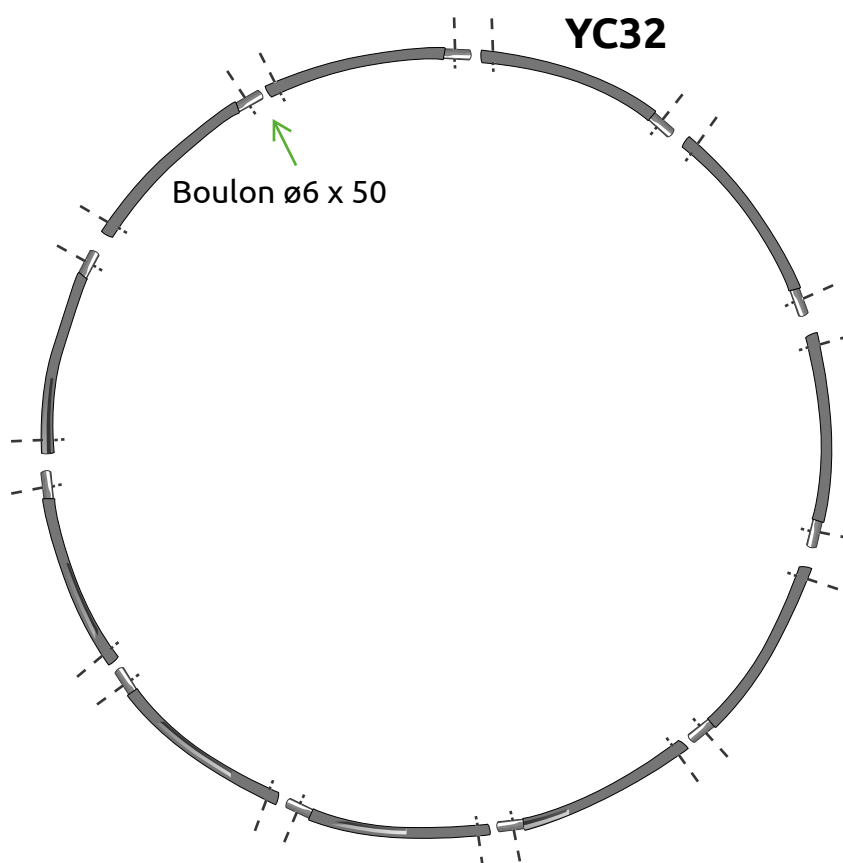
MONTAGE DE LA YOURTE

Boulon $\varnothing 6 \times 50$

x 11



Assembler les 11 **YC32** entre eux pour former le rond du bas avec les boulons $\varnothing 6 \times 50$



ETAPE

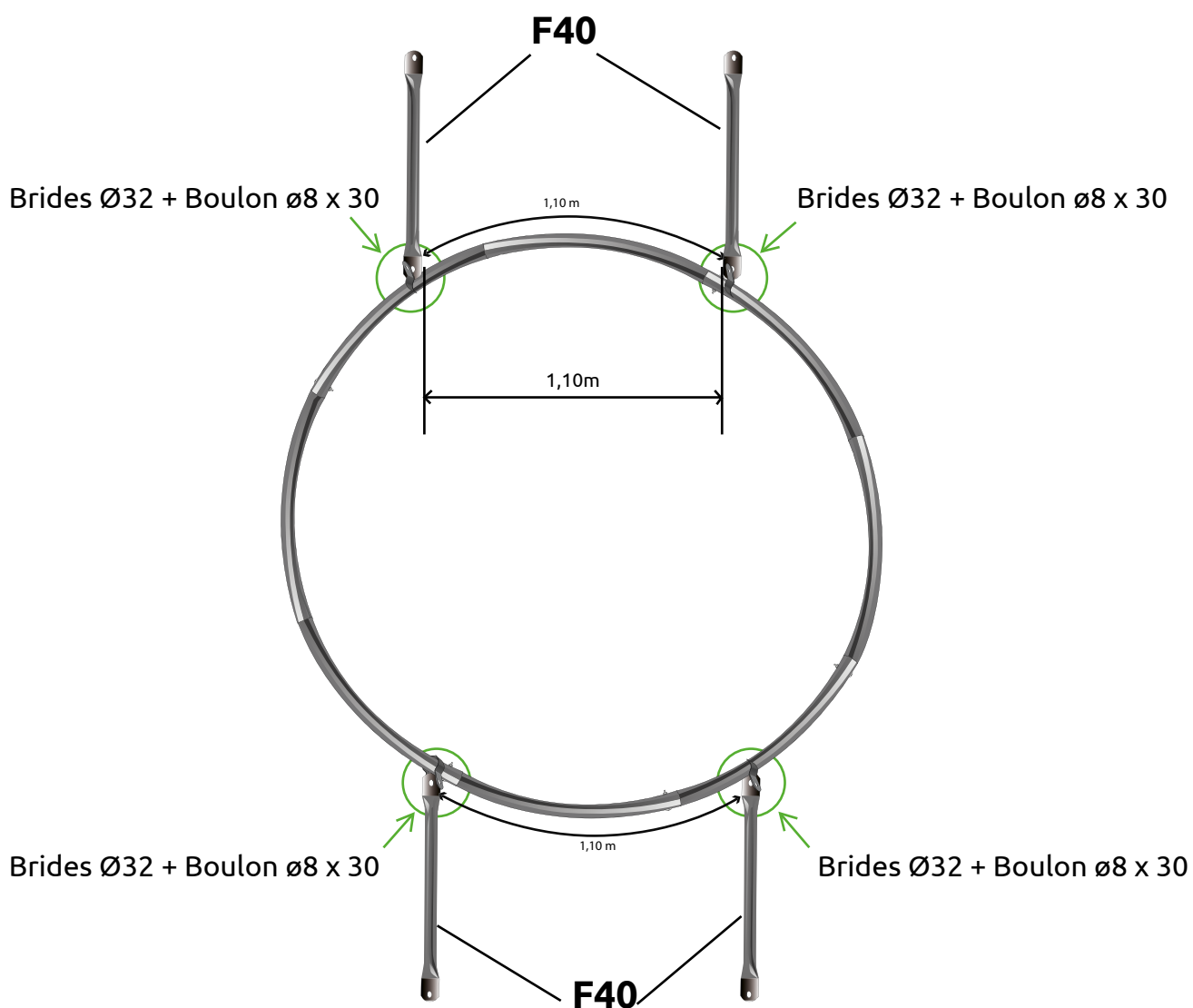
2

MONTAGE DE LA YOURTE

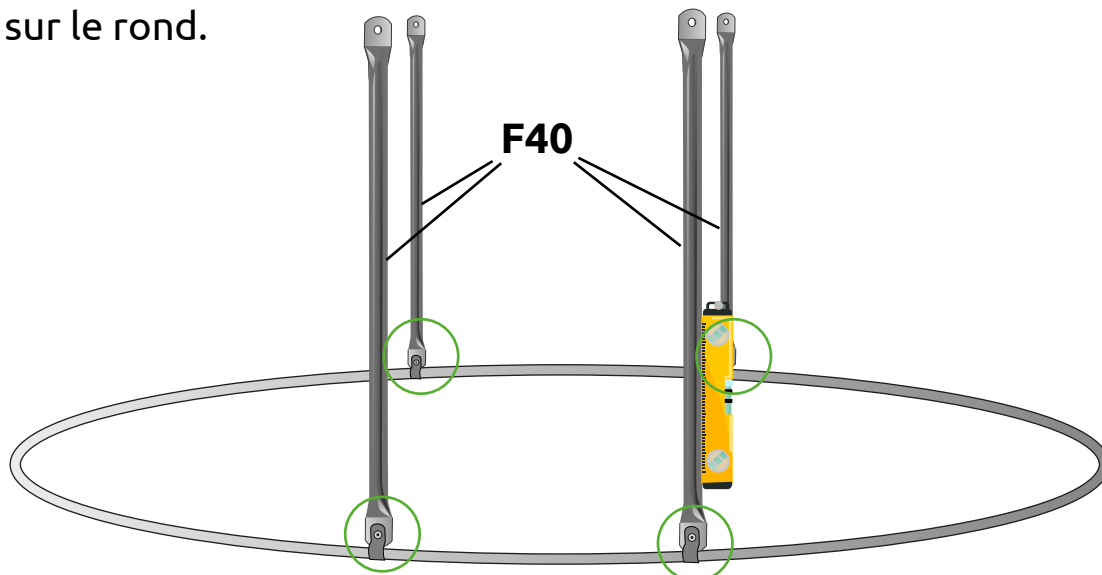
Boulon $\varnothing 8 \times 30$ + Bride $\varnothing 32$



Placer 2 barres **F40** à 1,10m de distance sur le rond, de chaque côté.
Ces barres serviront de cadre de porte.



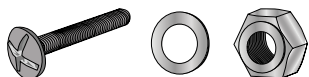
Lever les 4 **F40**, les positionner bien droit (utiliser un niveau à bulle) et serrer les brides sur le rond.



Assembler les 8 **H25** avec les 8 **Y25** en utilisant les boulons $\varnothing 6 \times 50$. Ces barres serviront de renforts diagonaux.

Boulon $\varnothing 6 \times 50$

x 8



x 8

H25

Y25

Boulon $\varnothing 6 \times 50$



ETAPE

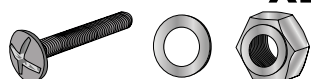
4

MONTAGE DE LA YOURTE

Boulon $\varnothing 8 \times 30$ + Bride $\varnothing 32$

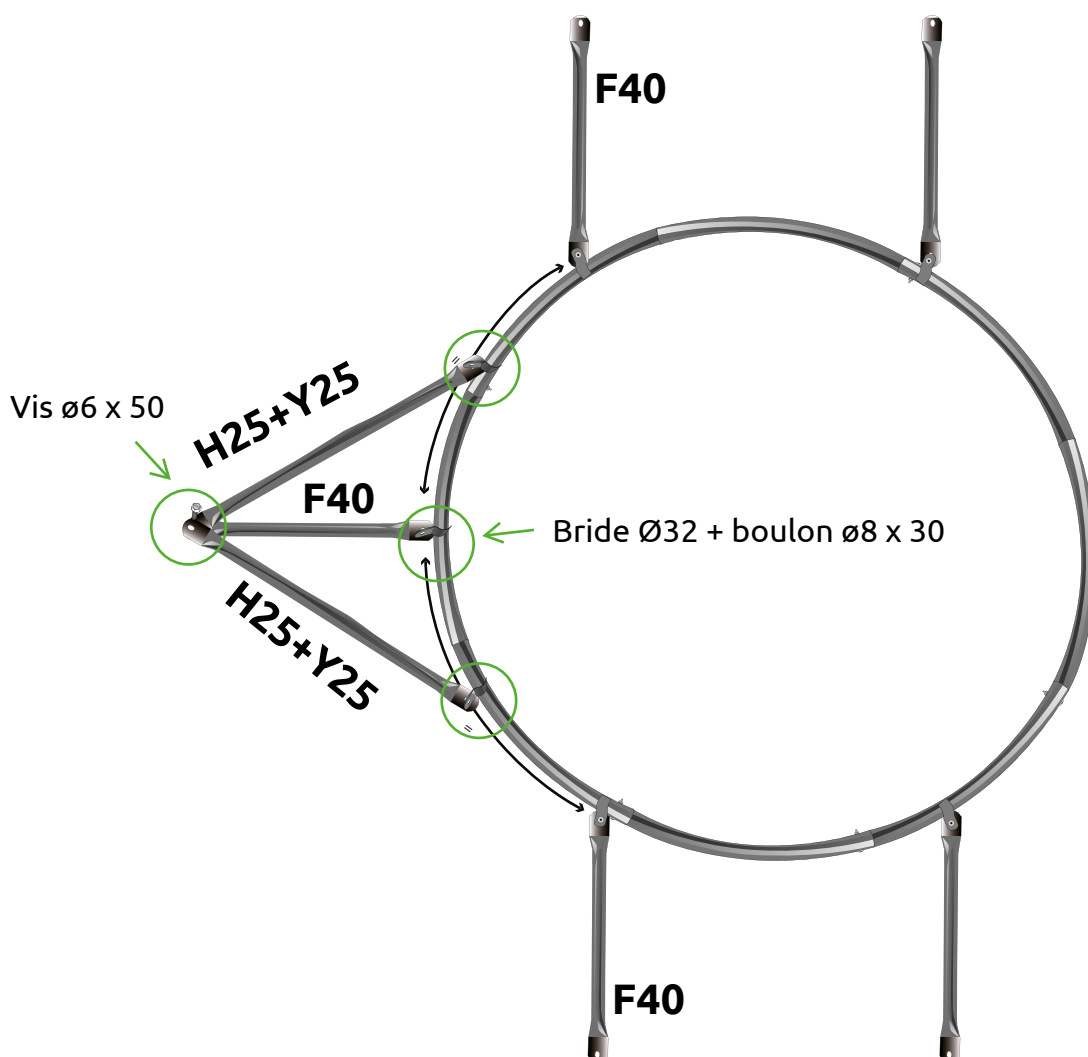


Boulon $\varnothing 6 \times 50$ x2



Placer un **F40** à égale distance entre les deux **F40** déjà en place, mettre une brides $\varnothing 32$ + boulon $\varnothing 8 \times 30$ (ne pas serrer).

Placer 2 **H25+Y25** dans le **F40** (passer juste une vis pour les tenir en place)



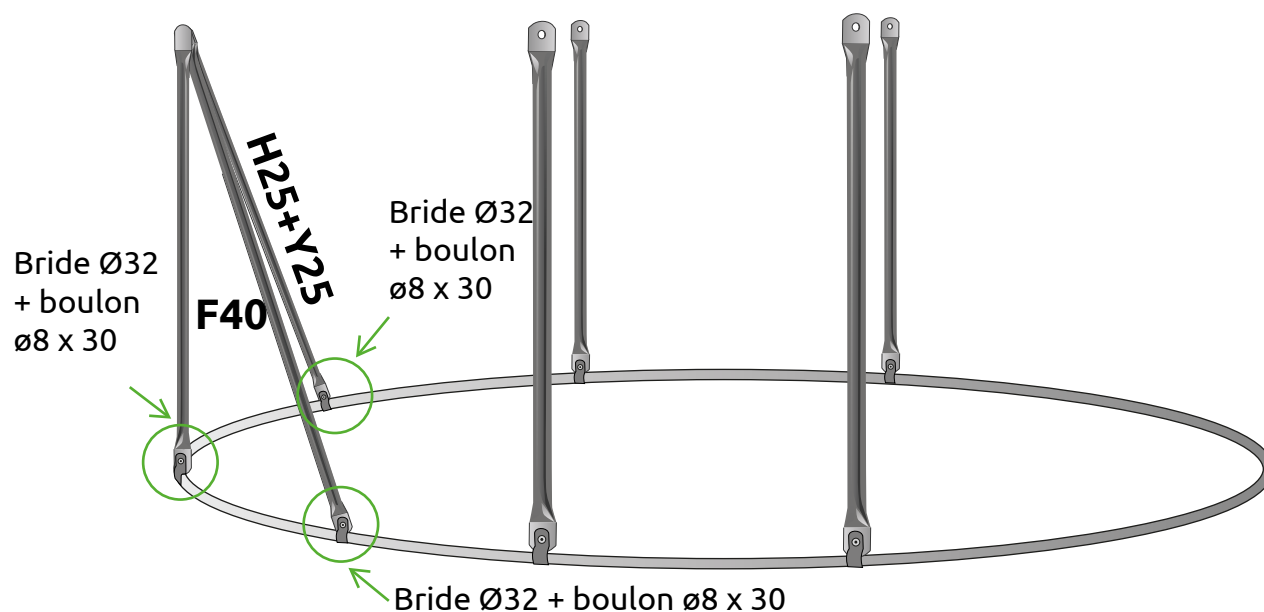
ETAPE

5

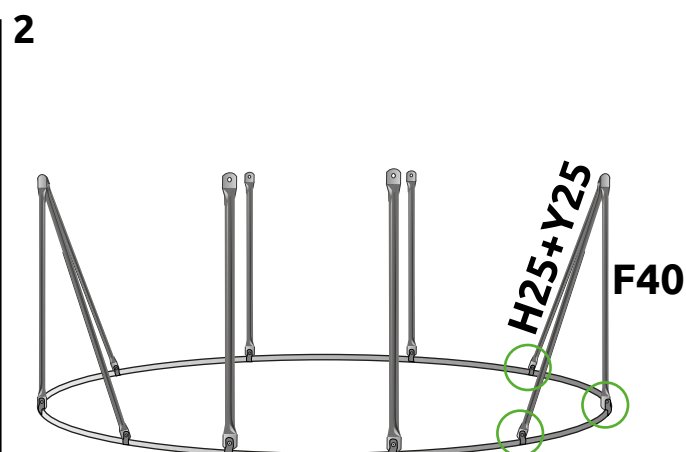
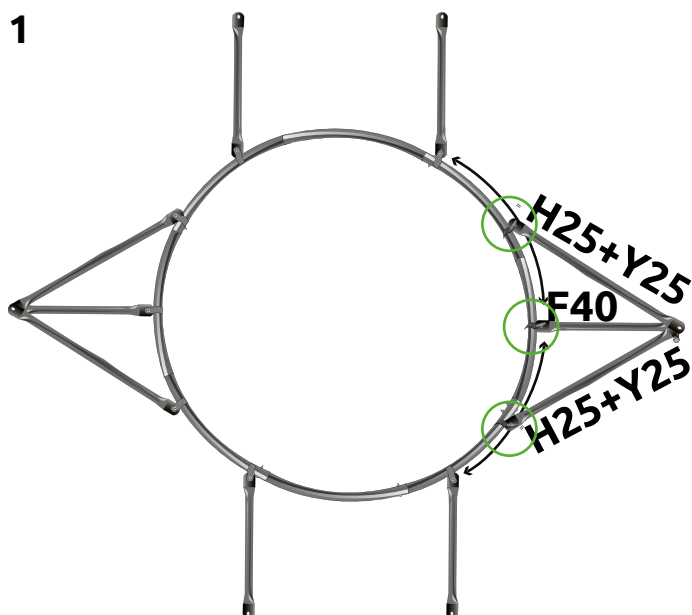
MONTAGE DE LA YOURTE

Lever les barres et fixer les **F40** et les 2 **H25+Y25** au rond.

Boulon $\varnothing 8 \times 30$ + Bride $\varnothing 32$



Effectuer les deux mêmes étapes de l'autre côté.



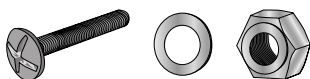
ETAPE

6

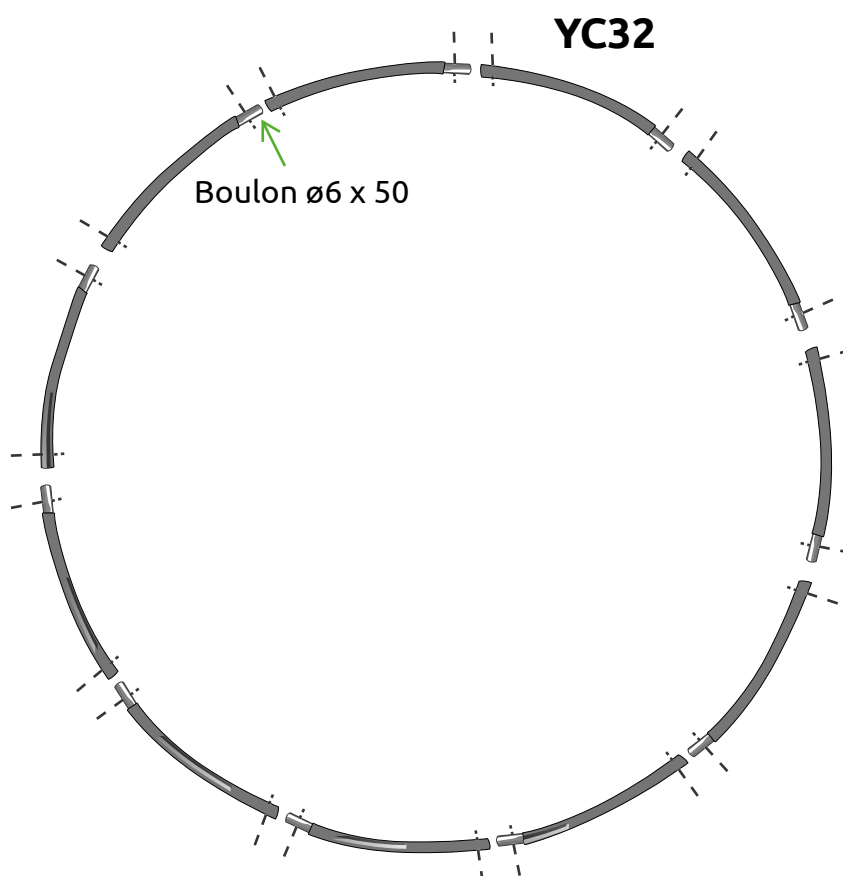
MONTAGE DE LA YOURTE

Boulon $\varnothing 6 \times 50$

x 11



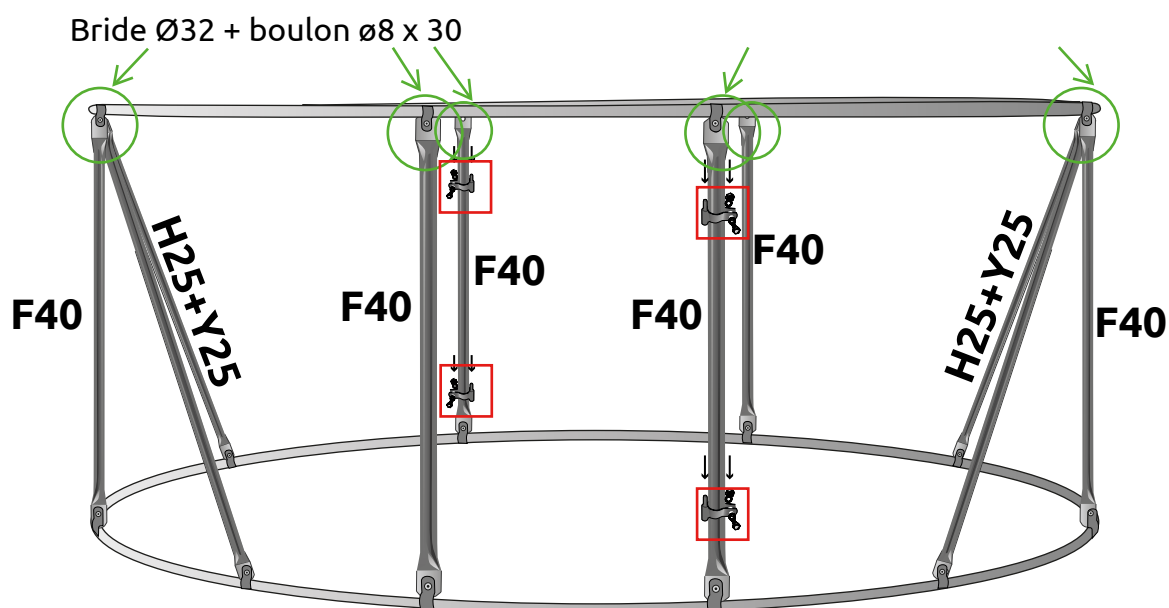
Assembler les 11 **YC32** entre eux pour former le rond du haut.



Boulon $\varnothing 8 \times 30$ + Bride $\varnothing 32$ 

Fixer le rond du haut au reste de la structure avec des brides $\varnothing 32$ + boulons $\varnothing 8 \times 30$.

Attention penser à passer deux charnières mâle sur les deux montants de porte droit !



ETAPE

8

MONTAGE DE LA YOURTE

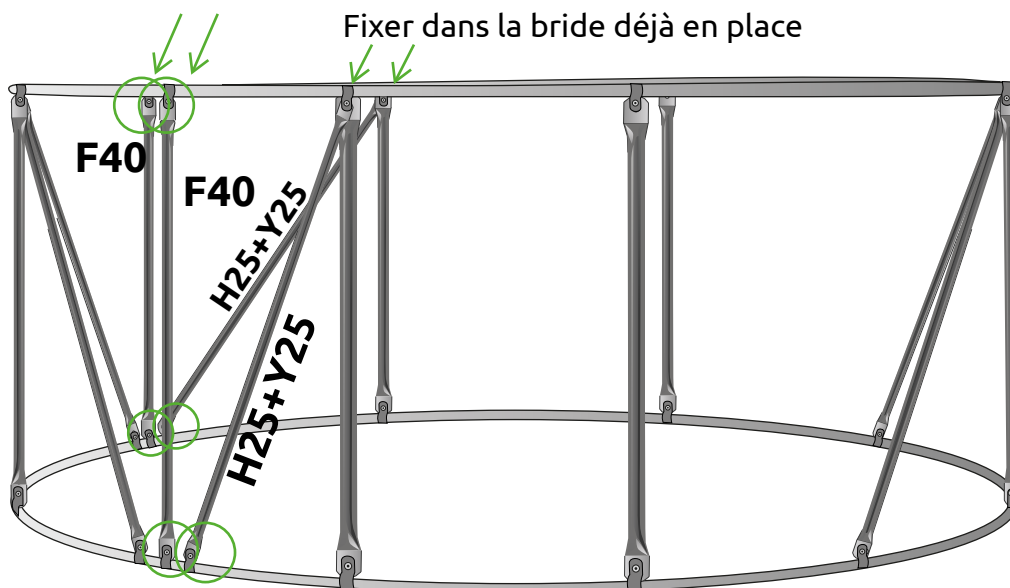
Boulon $\varnothing 8 \times 30$ + Bride $\varnothing 32$



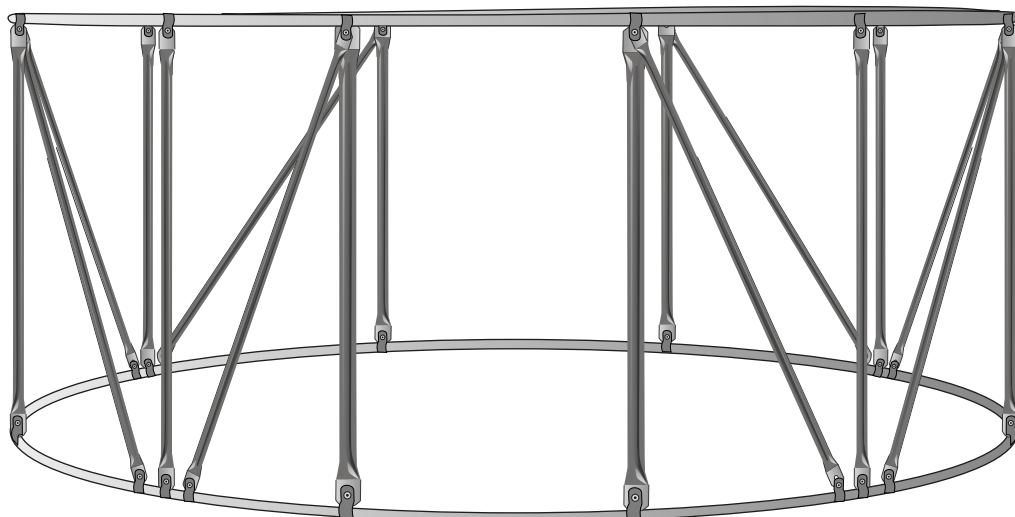
Fixer 2 **F40** et 2 **H25+Y25**

Bride $\varnothing 32$ + boulon $\varnothing 8 \times 30$

Fixer dans la bride déjà en place



Idem de l'autre côté



ETAPE

9

MONTAGE DU TOIT

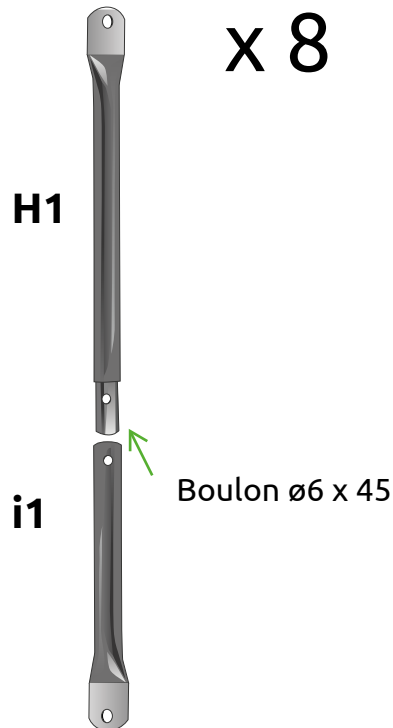
Boulon $\varnothing 6 \times 50$

x 8



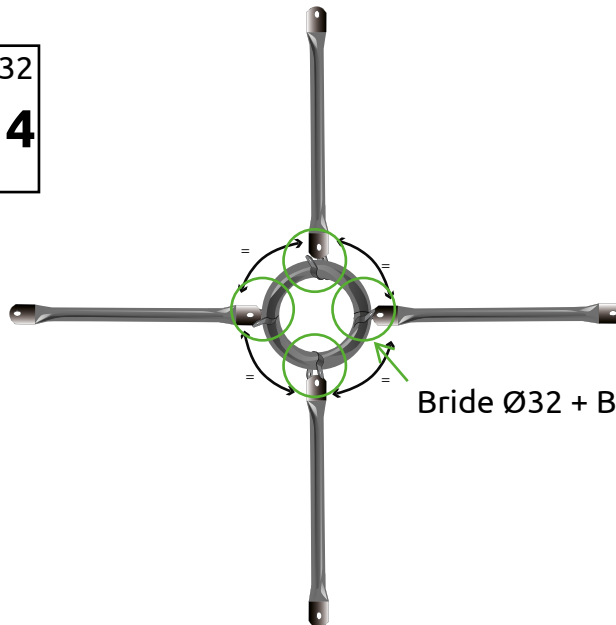
Assembler 8 **H1** avec 8 **i1** en utilisant les boulons $\varnothing 6 \times 50$

Ces barres serviront de renforts de toit



Fixer 4 **H1+i1** sur l'anneau avec des brides $\varnothing 32$ + boulon $\varnothing 8 \times 30$ à égale distance.

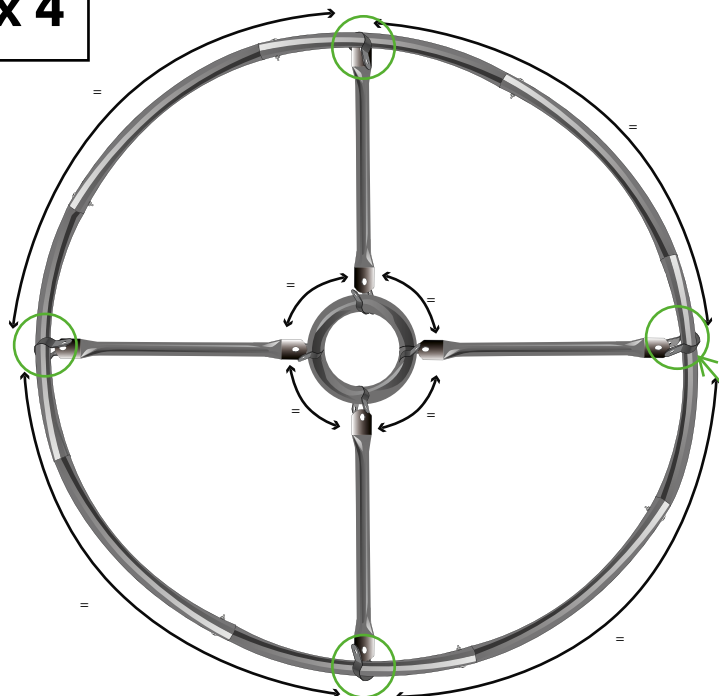
Boulon $\varnothing 8 \times 30$ + Bride $\varnothing 32$



Bride $\varnothing 32$ + Boulon $\varnothing 8 \times 30$

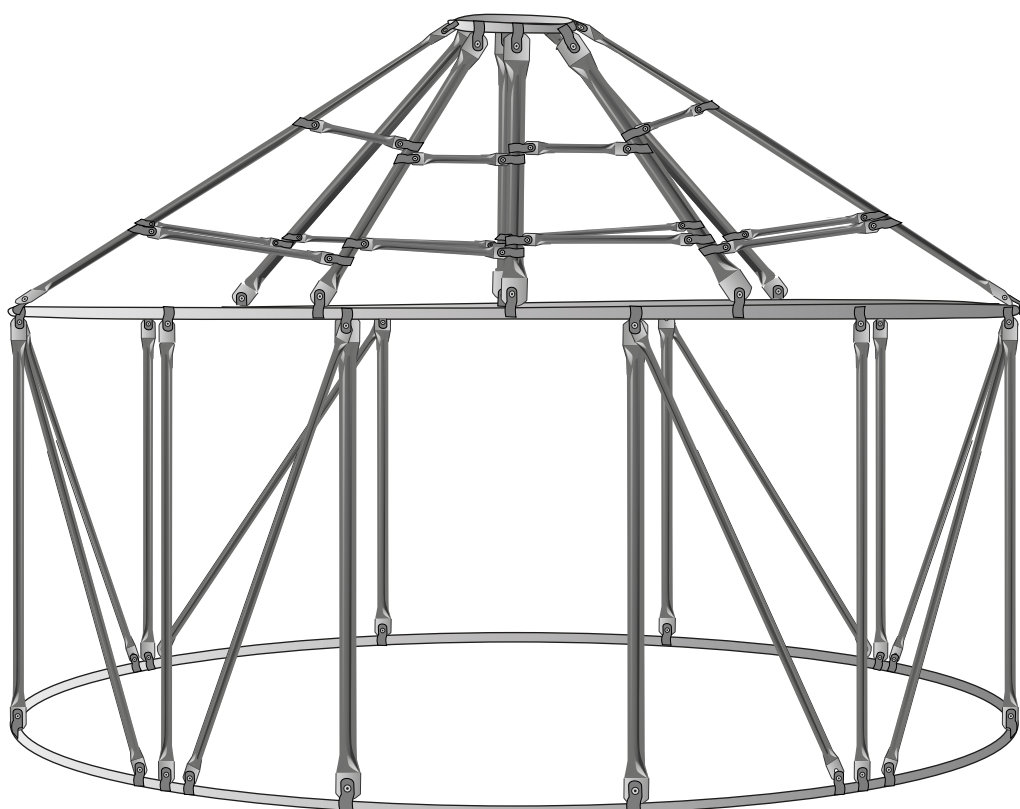
Puis fixer sur le grand cercle à égale distance, avec les brides $\varnothing 32$ + boulon $\varnothing 8 \times 30$.

Boulon $\varnothing 8 \times 30$ + Bride $\varnothing 32$



Bride $\varnothing 32$ +
Boulon $\varnothing 8 \times 30$

Monter le toit sur le reste de la structure et serrer les brides.
Lever le petit rond au maximum



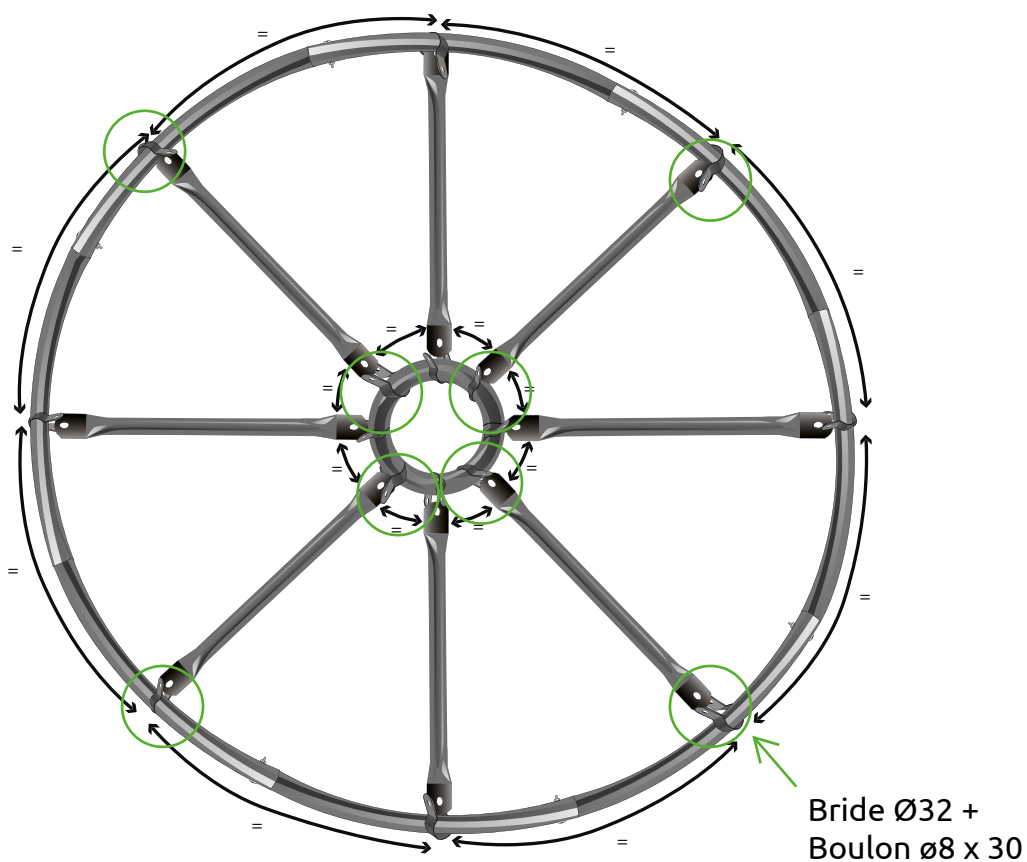
ETAPE

12

MONTAGE DU TOIT

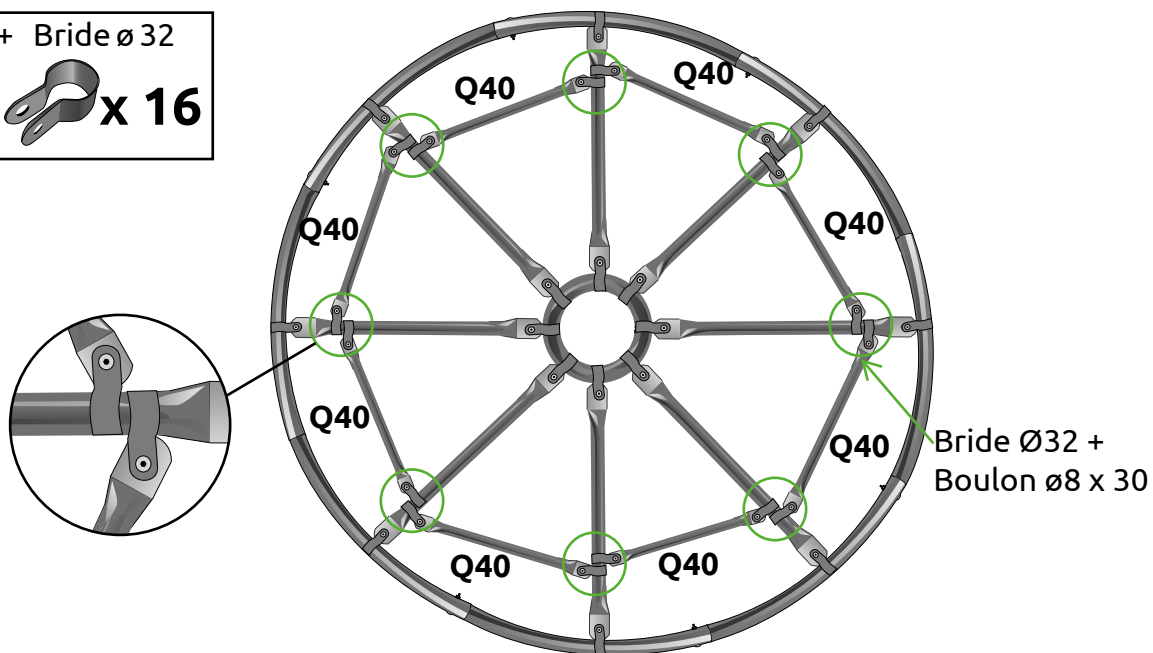
Ensuite fixer les 4 autres **H1+i1** avec les brides $\varnothing 32$ + boulon $\varnothing 8 \times 30$ sur les deux cercles.

Boulon $\varnothing 8 \times 30$ + Bride $\varnothing 32$



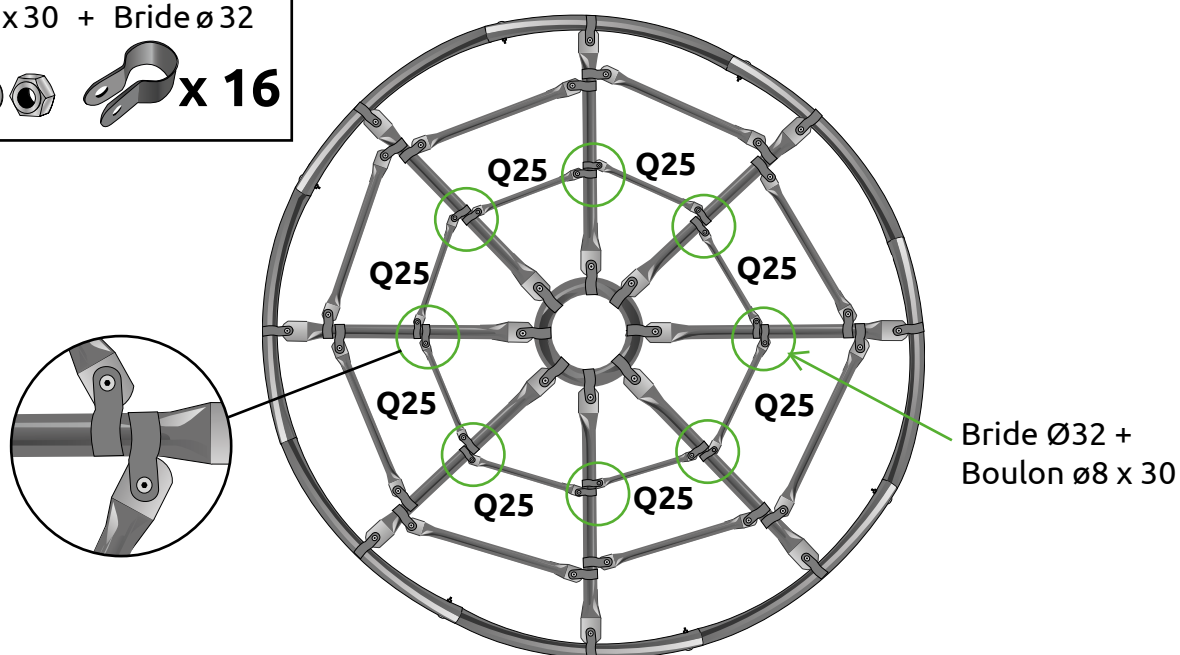
Fixer les 8 **Q40** avec les brides $\varnothing 32$ + boulons $\varnothing 8 \times 30$.
Attention à bien intercaler les brides.

Boulon $\varnothing 8 \times 30$ + Bride $\varnothing 32$



Fixer les 8 **Q25** avec les brides.
Attention à bien intercaler les brides.

Boulon $\varnothing 8 \times 30$ + Bride $\varnothing 32$



ETAPE

14

ASSEMBLAGE DES PORTES



Monter les portes à plat **et** sur une surface plane.

Boulon $\varnothing 6 \times 50$



x 16

Boulon $\varnothing 8 \times 30$ + Charnière F



x 4

Boulon $\varnothing 6 \times 80$



x 2



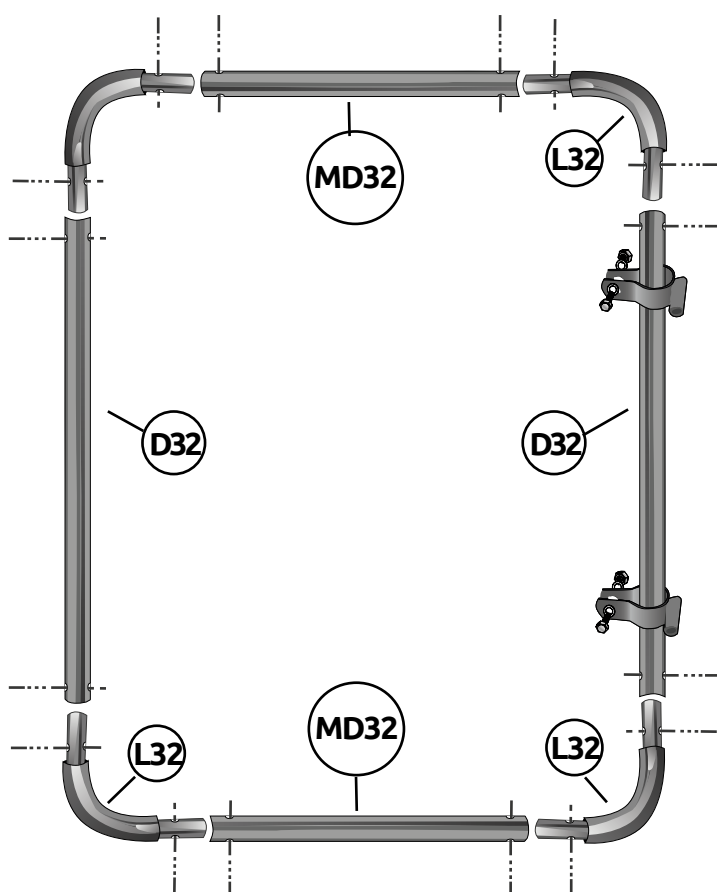
Boulon $\varnothing 8 \times 30$ + Bride $\varnothing 32$



x 16

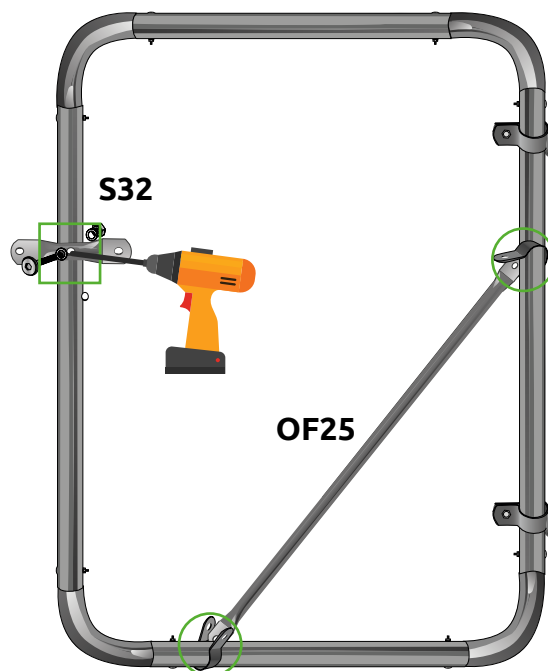
Fixer les deux **MD32**, quatre **L32** et deux **D32**
entre eux avec les boulon $\varnothing 6 \times 50$

Haut

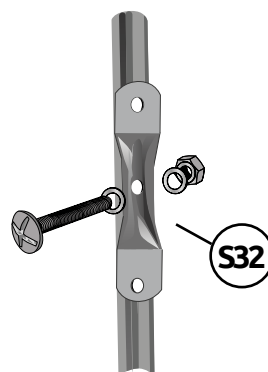


Bas

Percer pour mettre la poignée
Et mettre la barre de renfort **OF25** avec les
brides $\varnothing 32$ + boulons $\varnothing 8 \times 30$



Fixer le **S32** avec un boulon $\varnothing 6 \times 80$



x 2



Pensez à enfiler vos charnières avant de
visser vos tubes!

Mettre les trous des charnières vers le bas

ETAPE

15

INSTALLATION BLOQUAGES DE PORTES

Montez vos portes et faites les réglages de vos charnières avant de mettre la bâche

Fixer les deux renforts de porte **P25** avec les boulons $\varnothing 6 \times 50$

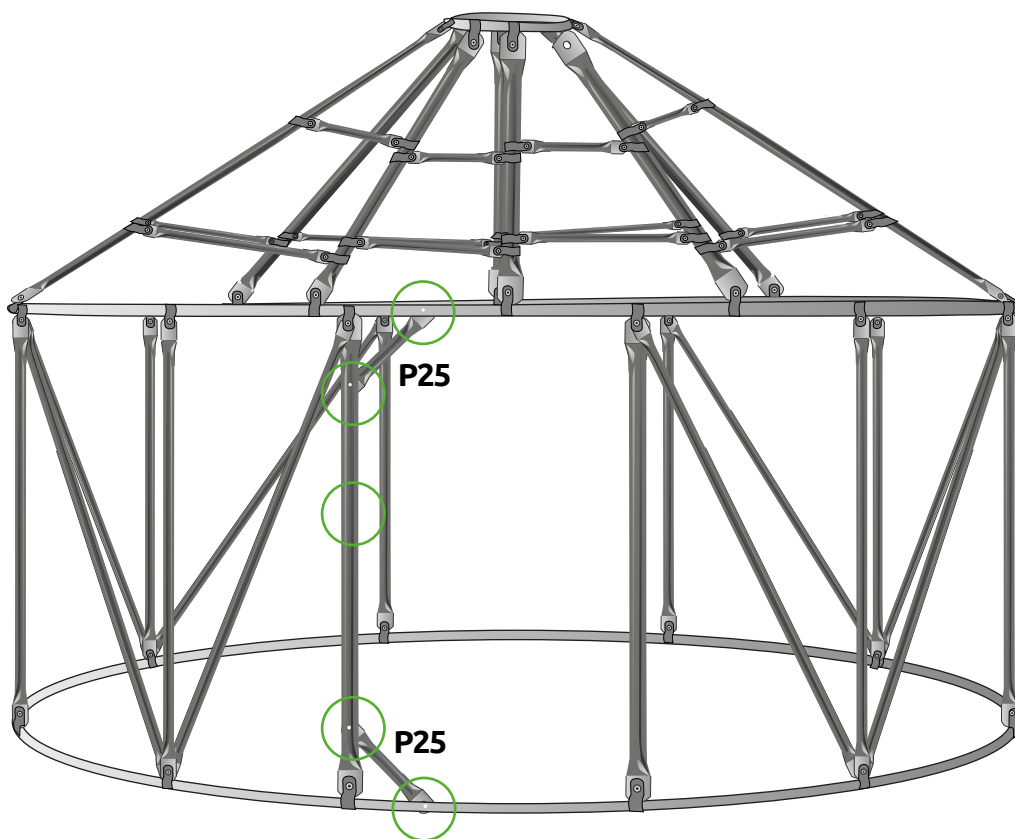
Percer des trous avec un foret de 6mm

Percer aussi un trou pour le U de porte (voir étape 16)

Boulons $\varnothing 6 \times 50$



U Portes $\varnothing 32$



Percer et visser

x 2

Pour la fermeture de la porte :

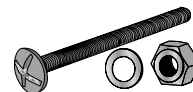
U Portes Ø32



Boulons ø6 x 50

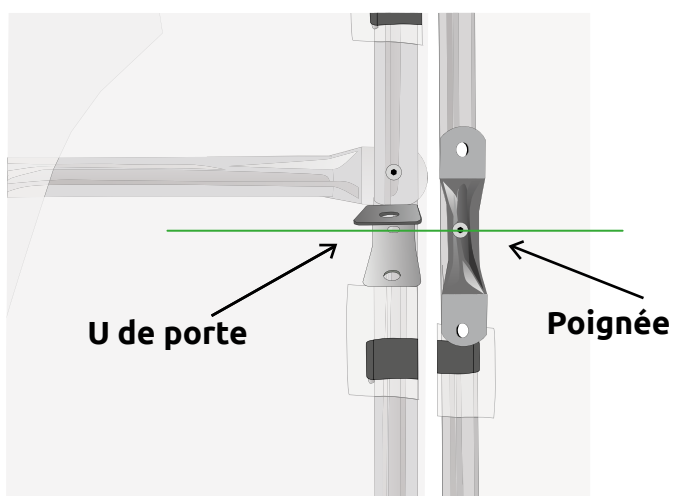
X 1

Boulons ø6 x 80

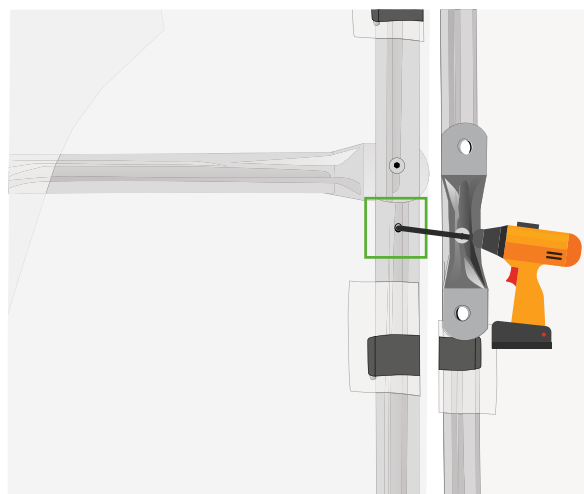


X 1

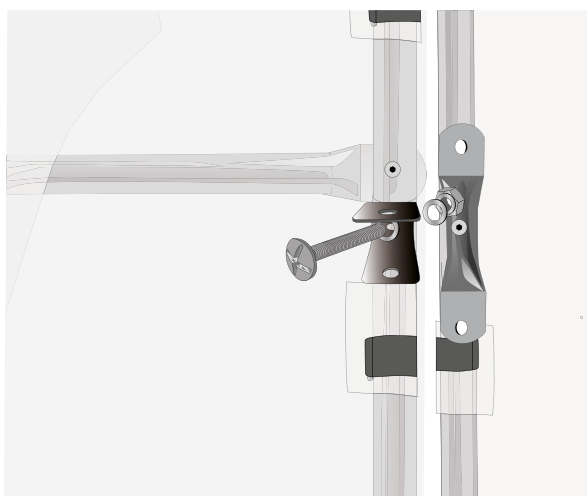
1- Mettre la porte et présenter le **U de porte** (AVEC trou)



2- Percer avec un foret de 6mm



3- Visser **U de porte** (AVEC trou) avec un boulon Ø6 x50mm



4- Vous pouvez ainsi mettre la vis Ø6x80 dans le **U de porte** afin de bloquer la poignée



ETAPE

17

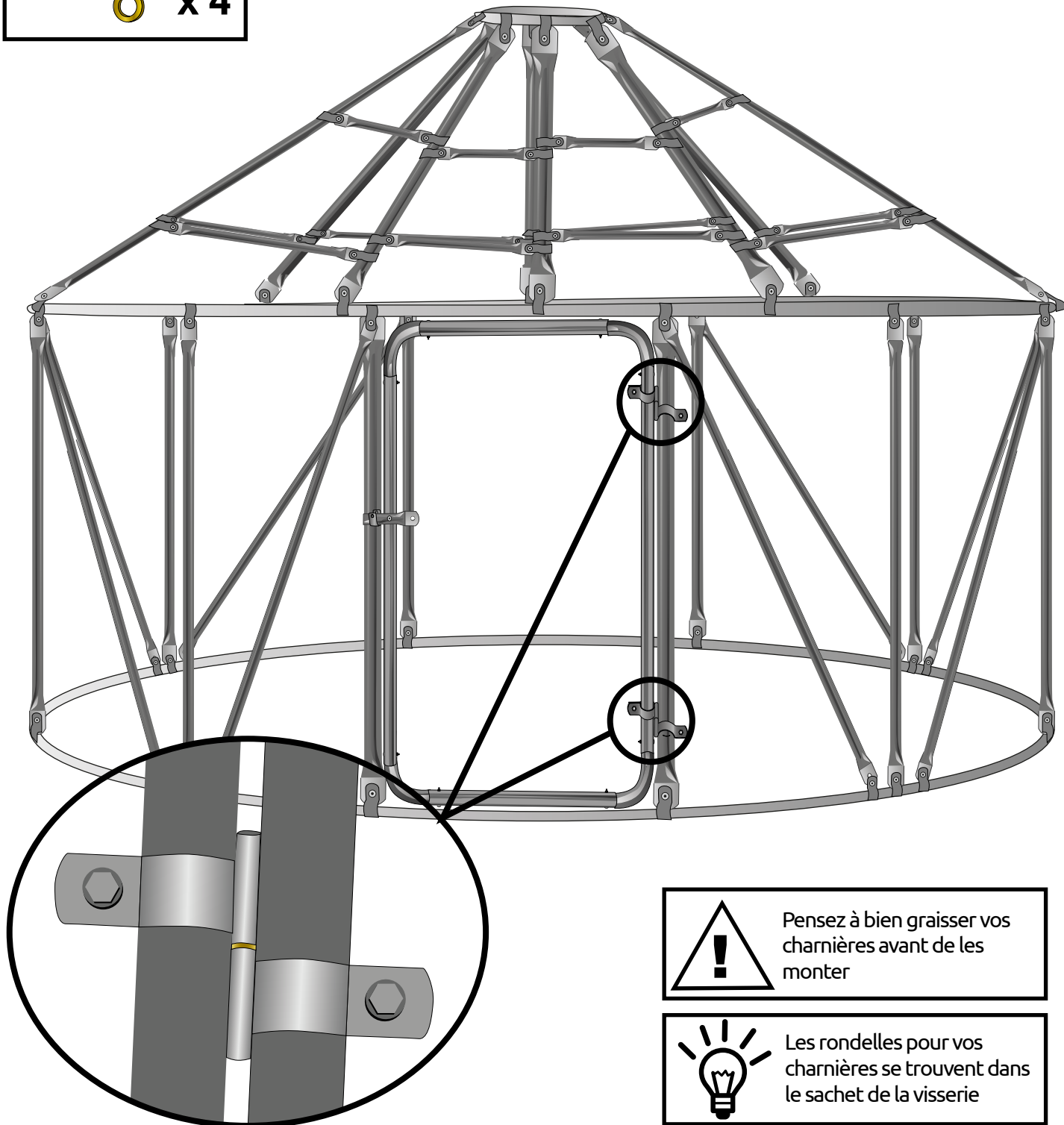
INSTALLATION DES PORTES

Montez vos portes et faites les réglages de vos charnières avant de mettre la bâche

Rondelles pour charnières



x 4



Pensez à bien graisser vos charnières avant de les monter



Les rondelles pour vos charnières se trouvent dans le sachet de la visserie

ETAPE

18

INSTALLATION DES PIEDS D'ANCRAGE

Fixer les 6 pieds d'ancrage **GY** a la jointure des **YC**

