

SERRE DE JARDIN

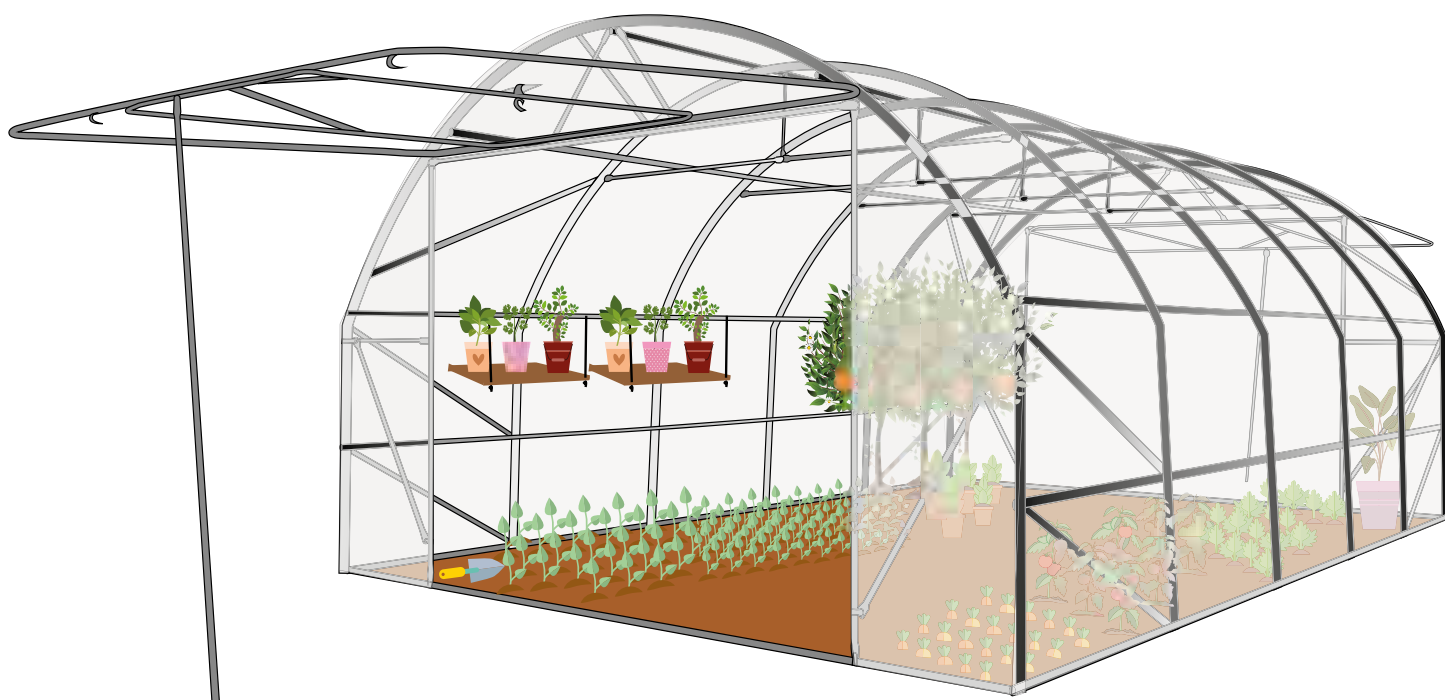
Notice de montage pour:

- Bâche PE Transparente
- Bâche PVC Opaque

Ø40

AVEC BÂCHE À OURLET

Fabrication Ardéchoise



La société L'atelier.maison vous remercie de votre achat
(serre de jardin de marque LA FRANÇAISE).

Nos ateliers de fabrication sont situés en Ardèche.
Tous les produits sont conçus développés et fabriqués dans nos locaux.

Voici la notice de montage de votre produit.

Merci de bien vouloir lire la notice de montage point par point avant de commencer toute manipulation.

Nous vous prions de respecter chaque étape.

**Si le plan de montage n'est pas respecté,
nous nous déchargeons de toutes responsabilités.**

**Toute modification effectuée, sans notre autorisation, sur la serre entrainera sa
«NON PRISE EN GARANTIE»**


**Pour toutes demandes de SAV, elles seront prises en compte pour UN SEUL ENVOI,
Merci de vérifier l'intégralité des pièces lors du déballage des colis.**

Malgré toute l'attention que nous avons apporté à la fabrication de cette serre,
il se peut qu'il y ait des trous à agrandir ou des petites bavures qu'il faut enlever.

Il faut graisser les charnières et les regraisser dès que vous en ressentez le besoin afin d'éviter
qu'elles ne deviennent une pièce d'usure.

Il se peut que les tubes soient couverts d'une fine pellicule blanche lors de la réception.
Ceci est une réaction normale de l'acier galvanisé. Au fil du temps, la pellicule va disparaître.
Mais vous pouvez cependant, les frotter avec une brosse en nylon.

Veillez bien à ne pas laisser de l'eau stagner dans les replis de la bâche, sinon avec le temps les
tubes risquent de rouiller.

 Ne pas déplier votre bâche lorsque la température extérieure est inférieure
à 15°C ressentie (beau temps)

 Vous avez 2 mois pour signaler toutes pièces manquantes au SAV



- Mettez des gants pour le montage.
- L'âge minimum de montage est 18 ans.
- Ne pas effectuer le montage avec des enfants à proximité.
- Ne pas effectuer le montage en état d'ébriété ou drogue quelconque.
- Ne pas ouvrir les cartons avec un objet tranchant (carton avec bâche)

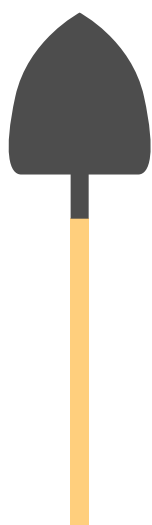


Si vous avez commandé une bâche à ourlet, elle
vous sera livrée par un autre transporteur
3-4 jours après la réception de votre serre

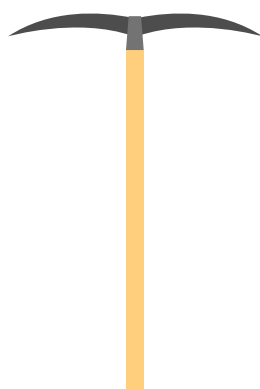


Si vous avez des questions lors du montage de votre serre,
n'hésitez pas à contacter notre équipe de professionnels
disponibles 6 jours/7 au 04 75 35 93 62

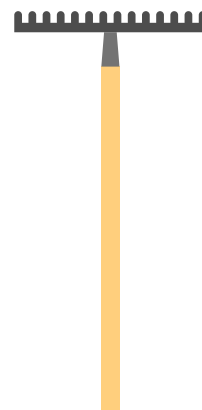
LES OUTILS NECESSAIRES



Une pelle



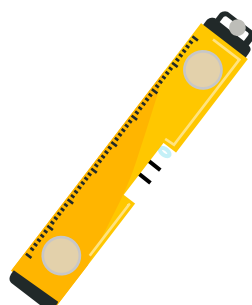
Une pioche



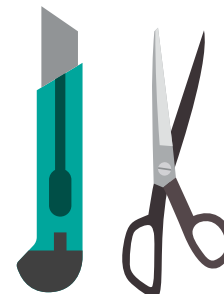
Un râteau



Un mètre ruban



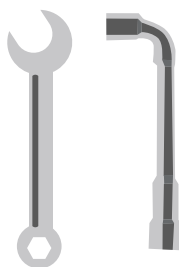
Un niveau à bulle



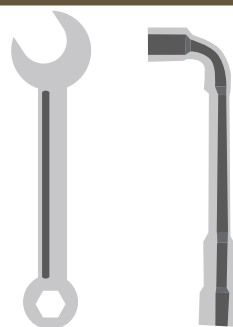
Des ciseaux et un cutter



Tournevis



Une clé Plate 10mm
ou une clé à pipe 10 mm



Une clé Plate 13mm
ou une clé à pipe 13 mm



Perceuse
et foret 6mm

NOMENCLATURE



Ouvrez tous vos cartons et placez vos pièces par référence dans l'ordre de la notice

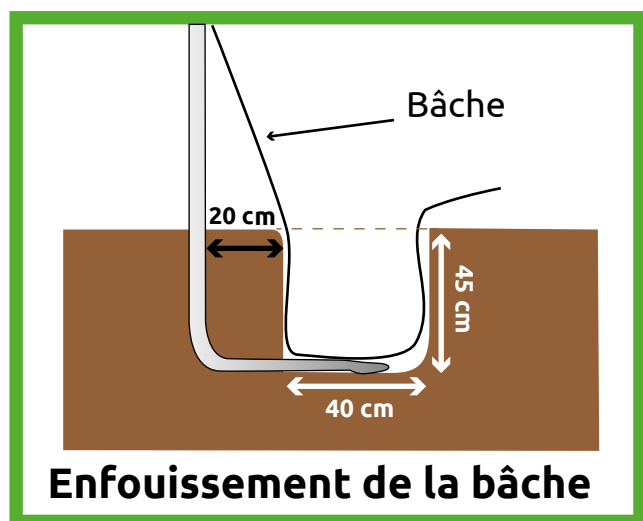
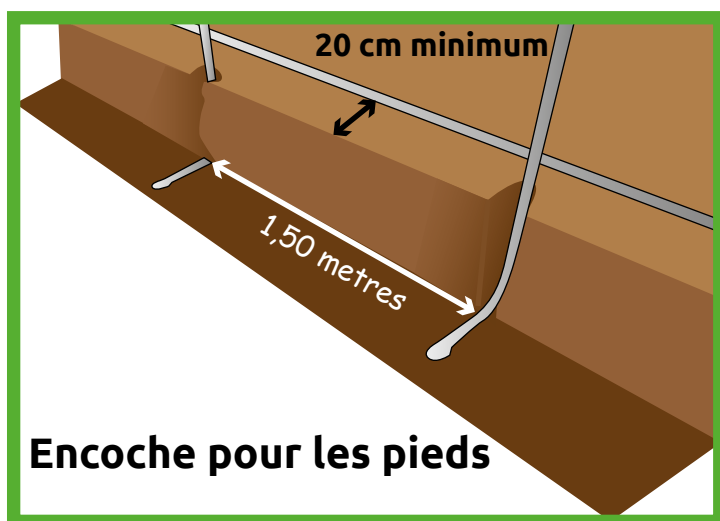
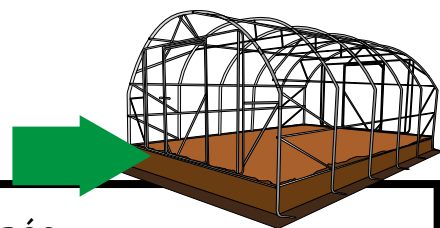
Référez-vous à l'annexe de votre serre pour vérifier vos cartons

REALISATION DE LA TRANCHEE

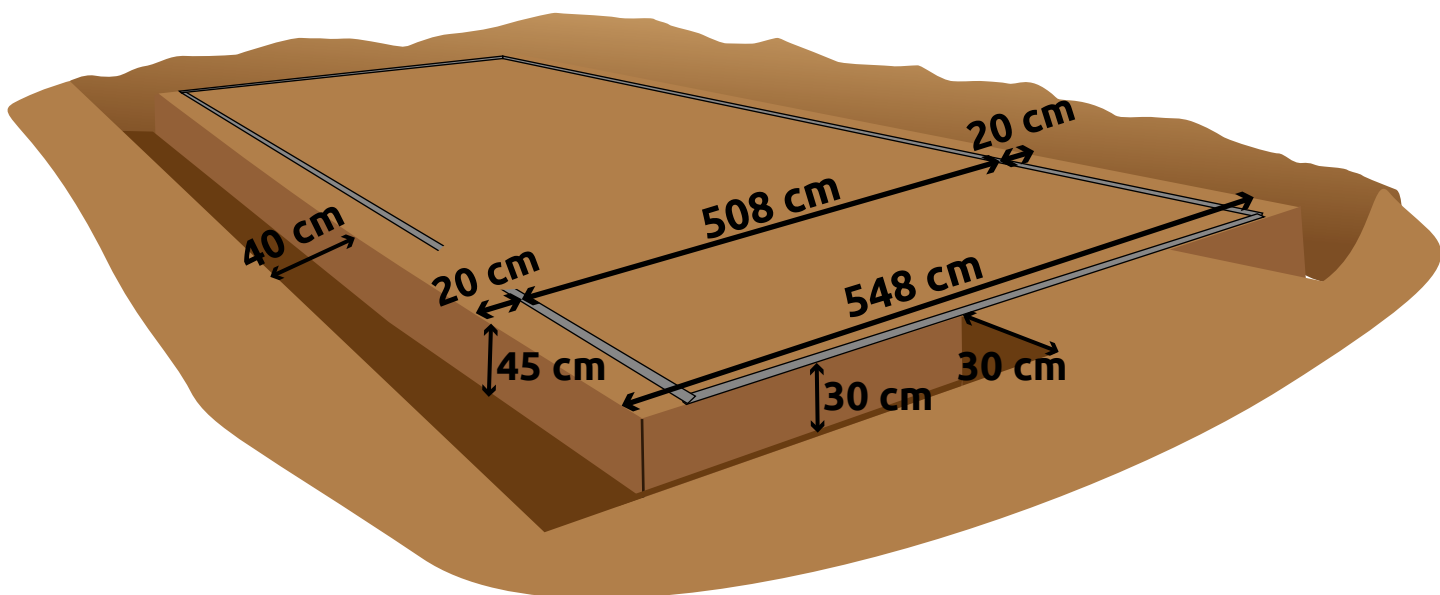


La tranchée en périphérie de la serre est destinée à recevoir la partie inférieure des cannes (Rèf pièce : G40) et à l'enfouissement du surplus de bâche.

Il faut que la tranchée sur les longueurs de la serre soit à 20 cm minimum de l'armature.



La largeur de votre armature es de 508 cm et il faut rajouter 20 cm de chaques côtés

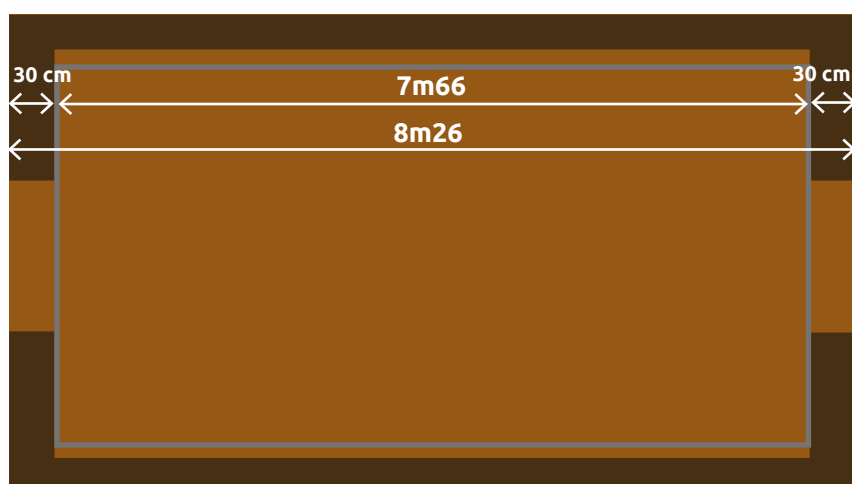


REALISATION DE LA TRANCHEE 2

Calculer la longueur de la tranchée

Dimension de votre serre	Longueur de la serre	Longueur de la tranchée
5m x 7,50m	7m 66	$7m66 + 0,60 = 8m26$
5m x 9m	9m20	$9m20 + 0,60 = 9m80$
5m x 10,50m	10m70	$10m70 + 0,60 = 11m30$
5m x 12m	12m20	$12m20 + 0,60 = 12m80$
5m x 13,50m	13m70	$13m70 + 0,60 = 14m30$
5m x 15m	15m20	$15m20 + 0,60 = 15m80$
5m x 16,50m	16m80	$16m80 + 0,60 = 17m40$
5m x 18m	18m30	$18m30 + 0,60 = 18m90$

Exemple :



ETAPE

1

MONTAGE DE LA SERRE

Commencez par monter l'échelle à plat en partant du fond de la serre

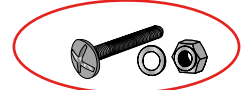
⚠ Ne pas serrer les boulons au début de l'assemblage.
Le serrage s'effectue à la fin du montage.



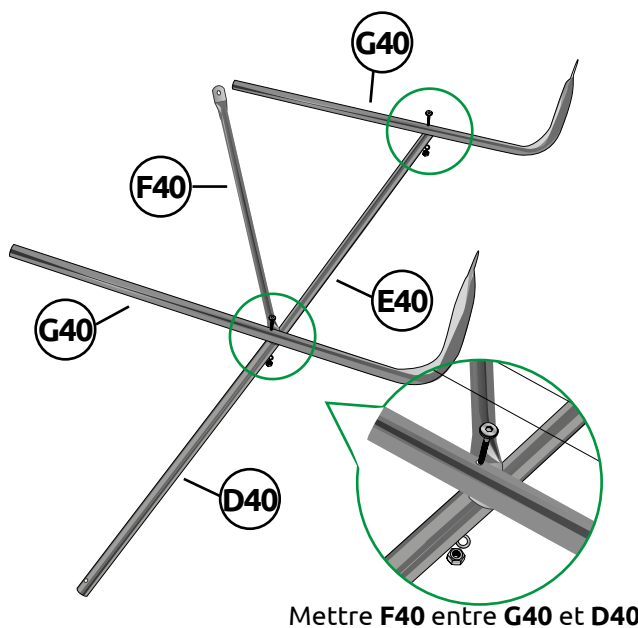
Tout le montage du dôme se fait avec les Boulons Ø6 x80 :



Boulons Ø6 x50 :

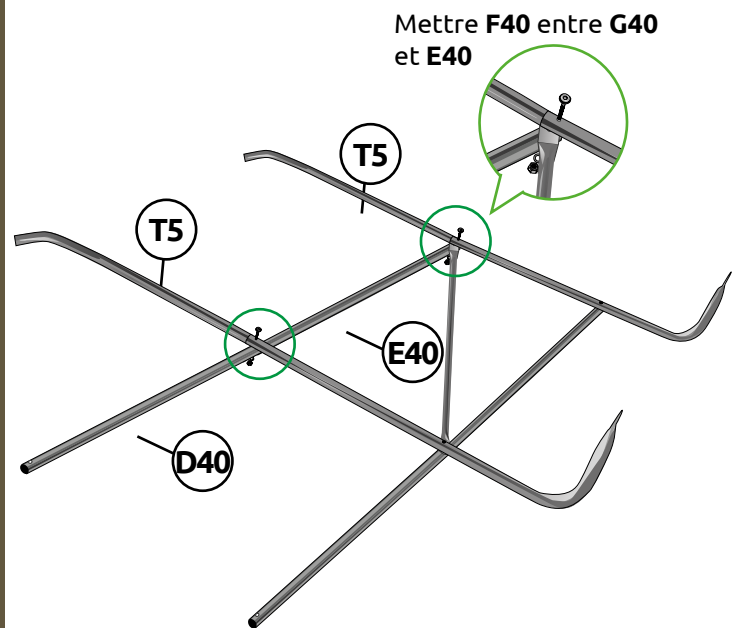


On installe deux **G40**, un **E40**, un **F40** et un **D40**



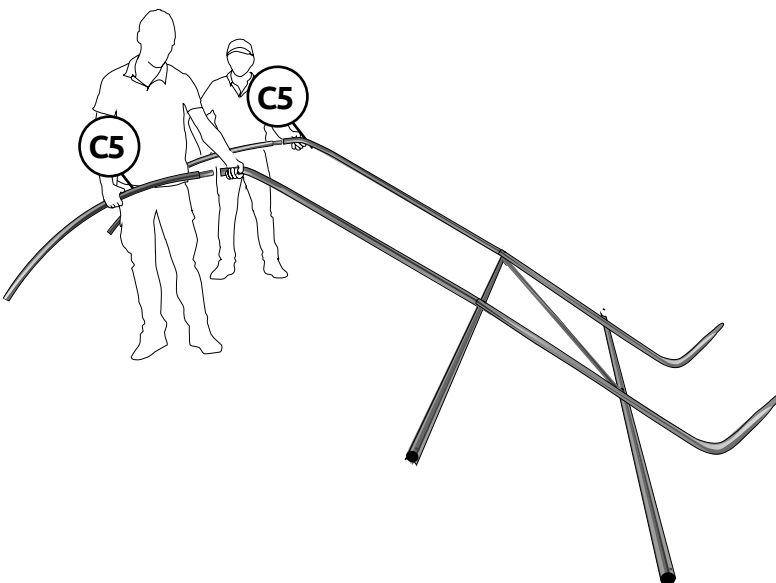
Mettre **F40** entre **G40** et **D40**

On installe deux **T5**, un **E40** et un **D40**

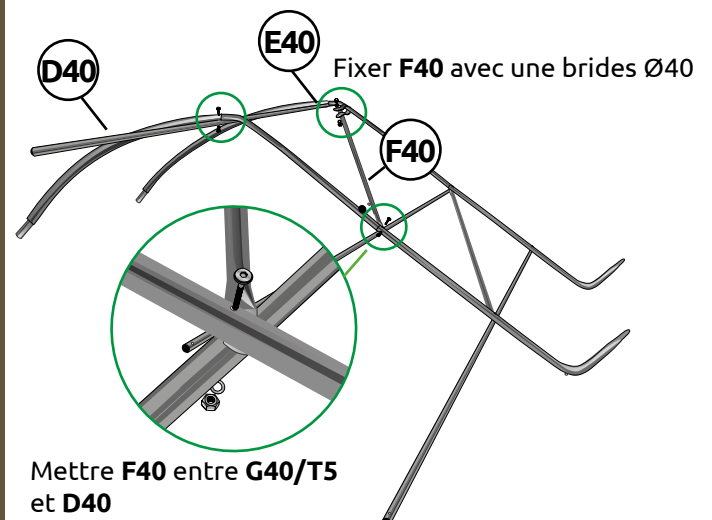


Mettre **F40** entre **G40** et **E40**

On installe deux **C5**



On installe et fixe un **E40**, un **D40** et un **F40**

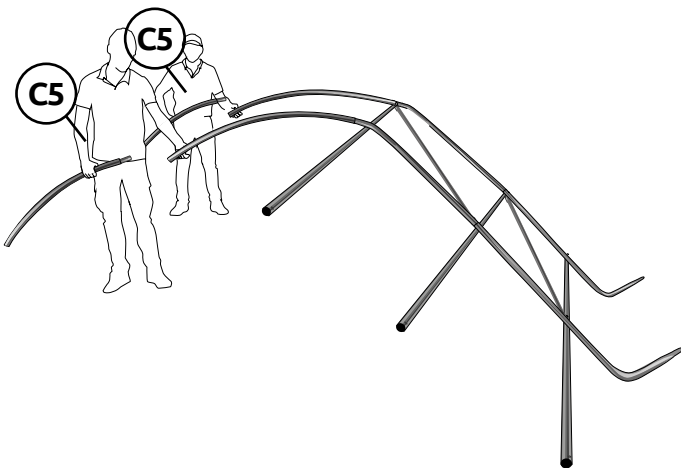


Fixer **F40** avec une brides Ø40

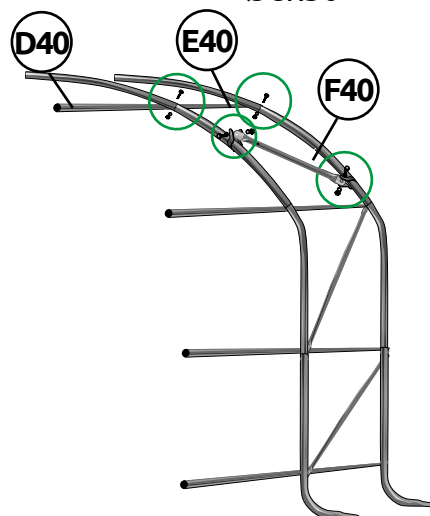
Mettre **F40** entre **G40/T5** et **D40**

⚠ Ne pas serrer les boulons au début de l'assemblage.
Le serrage s'effectue à la fin du montage.

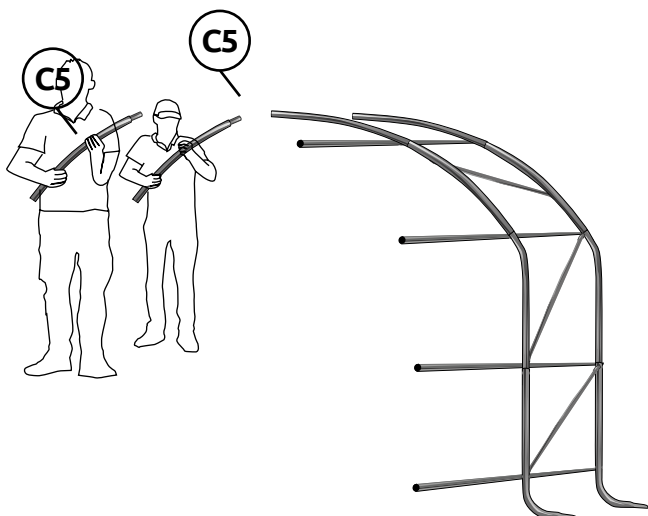
On installe deux C5



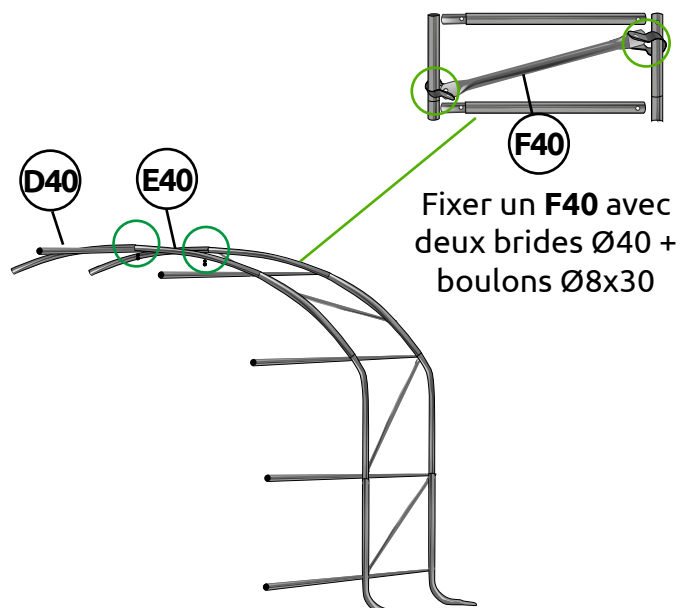
On installe et fixe un E40 et un D40
Et un F40 avec deux brides Ø40 + boulons
Ø8x30



On installe deux C5

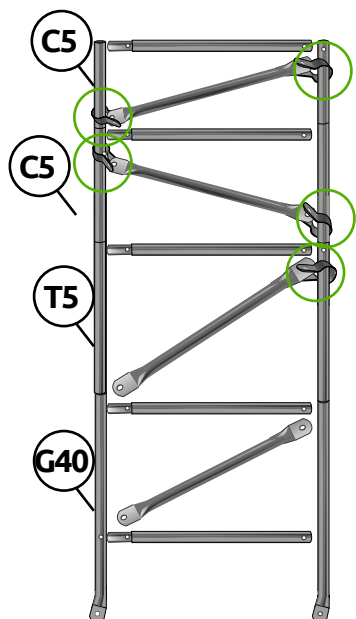


On installe et fixe un E40, un D40 et un F40

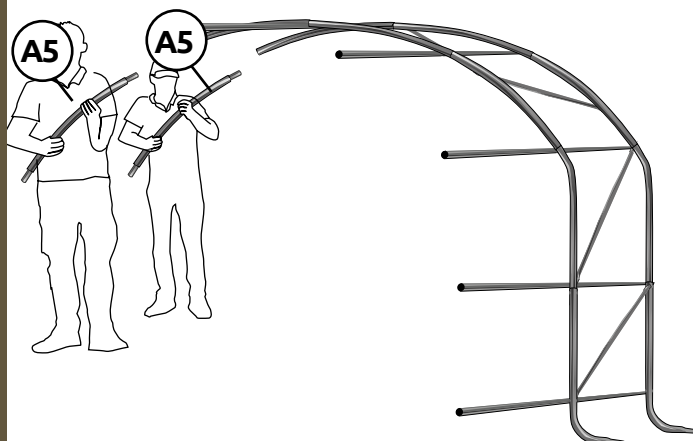


⚠ Ne pas serrer les boulons au début de l'assemblage.
Le serrage s'effectue à la fin du montage.

Vu du l'échelle de contreventement

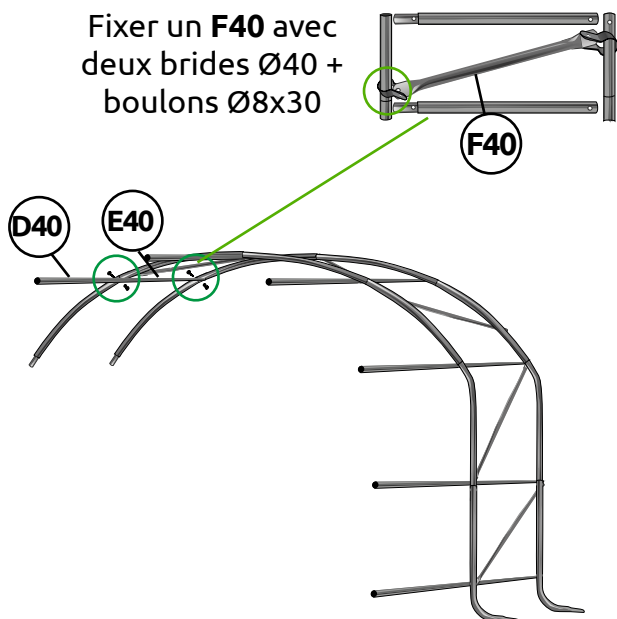


On installe deux A5

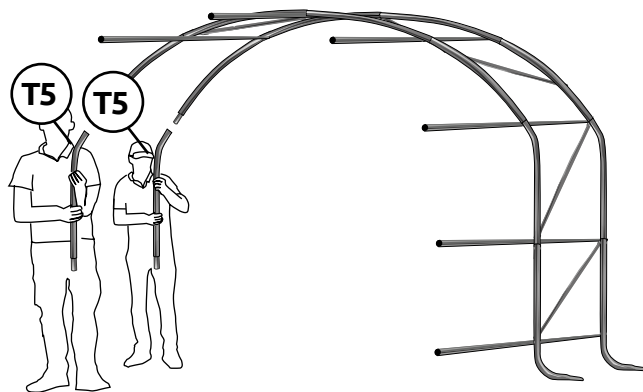


On installe et fixe un E40, un D40 et un F40

Fixer un F40 avec
deux brides Ø40 +
boulons Ø8x30



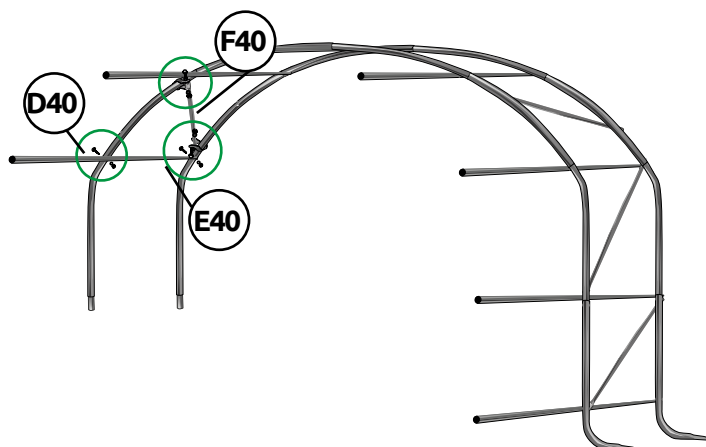
On installe deux T5



⚠ Ne pas serrer les boulons au début de l'assemblage.
Le serrage s'effectue à la fin du montage.

On installe et fixe un **E40**, un **D40** et un **F40**

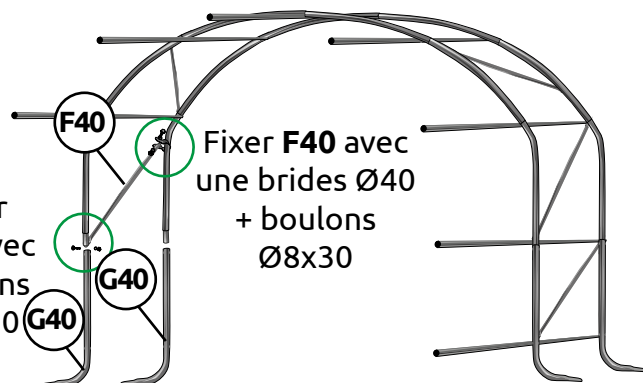
Fixer **F40** avec deux brides Ø40 +
boulons Ø8x30



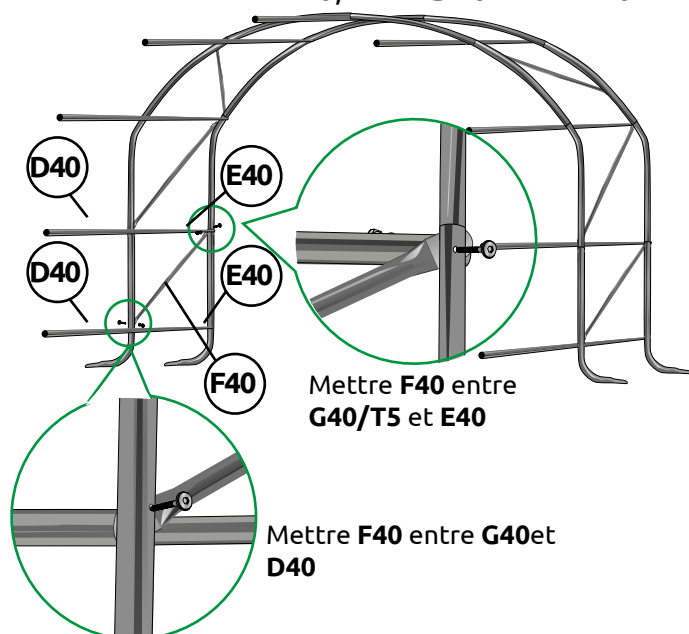
On installe deux **G40** et un **F40**

Fixer
F40 avec
boulons
Ø6x50

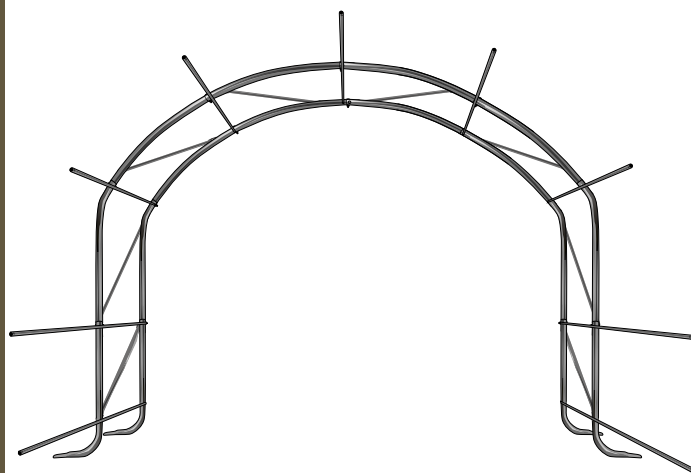
Fixer **F40** avec
une brides Ø40
+ boulons
Ø8x30



On fixe deux **E40**, deux **D40** et un **F40**



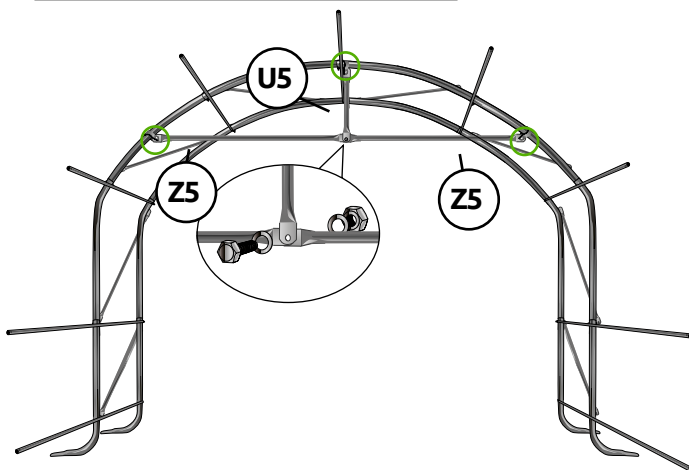
Vu de face



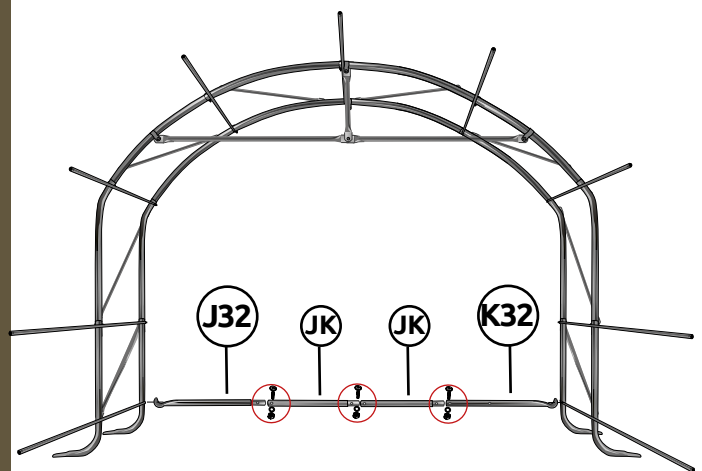
⚠ Ne pas serrer les boulons au début de l'assemblage.
Le serrage s'effectue à la fin du montage.

Fixer deux **Z5** et un **U5**

Boulons $\varnothing 8 \times 30$ + Brides $\varnothing 40$

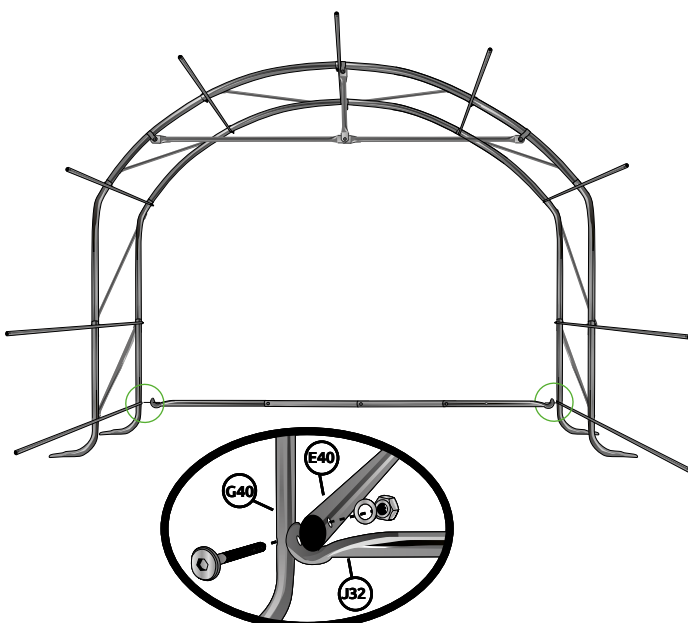


On fixe un **J32**, deux **JK** et un **K32** entre eux

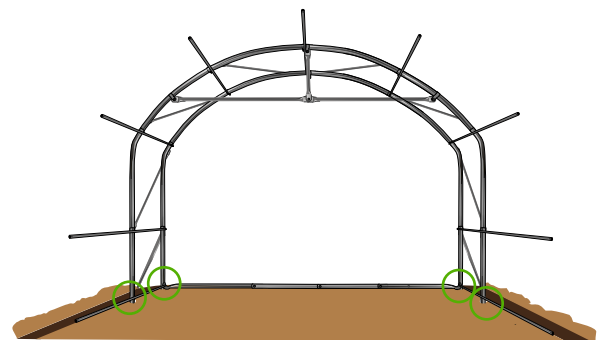


⚠ Boulon $\varnothing 6 \times 50$

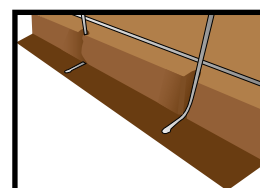
Fixer **J32** et **K32** au reste de la structure



Mettre la serre dans la tranchée

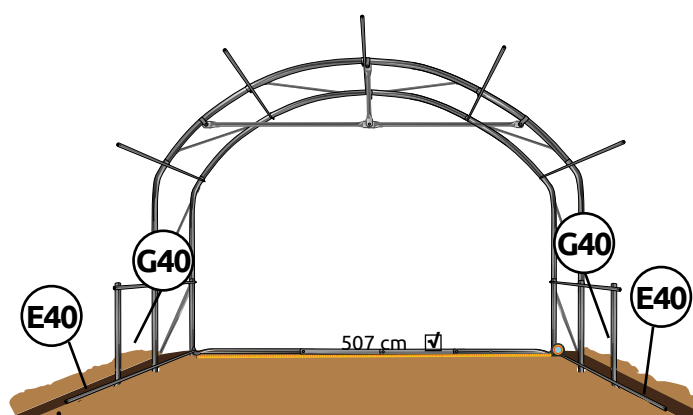


Pensez à bien faire les encoches pour les pieds



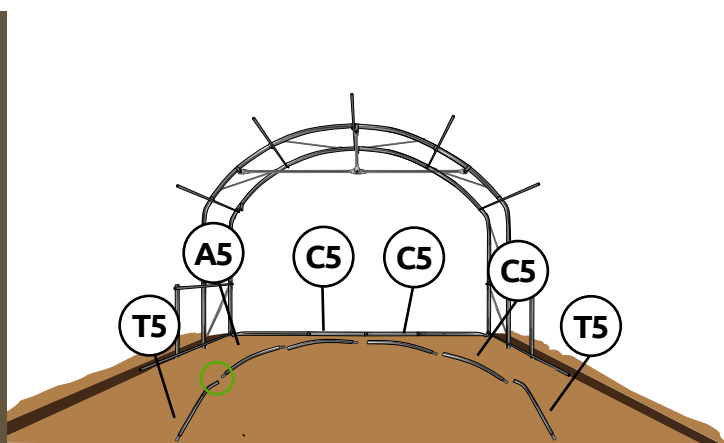
⚠ Ne pas serrer les boulons au début de l'assemblage.
Le serrage s'effectue à la fin du montage.

Mettre deux **G40** et deux **E40**

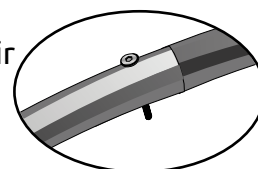


Mesurer la distance entre chaque arceau, il doit y avoir 507 cm entre chaque **G40**

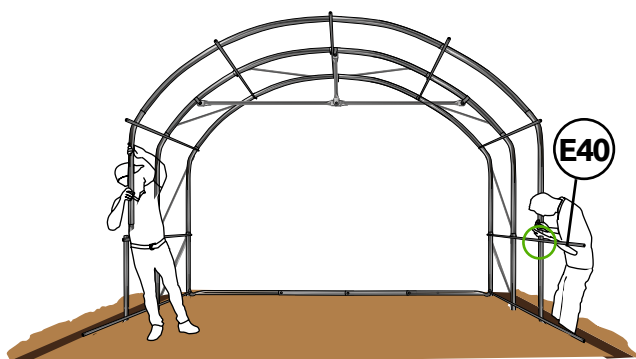
Fixer deux **T5**, un **A5** et trois **C5** entre eux



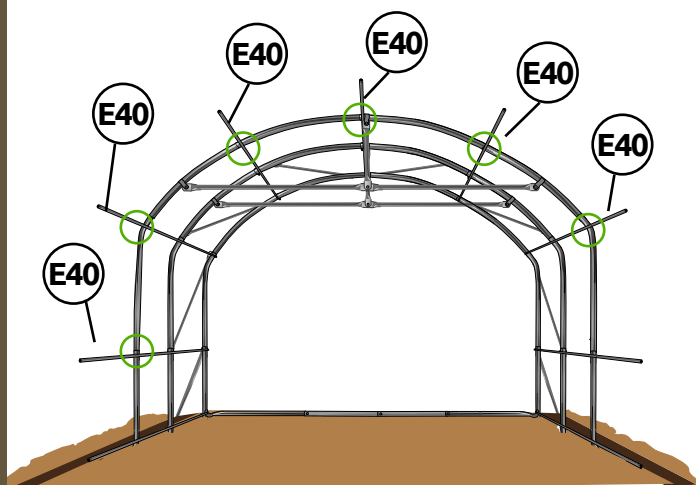
Passer la vis de manière à maintenir l'arceau



Une personne tient l'arceau pendant que l'autre fixe l'arceau au **G40** en rajoutant un tube horizontal **E40**



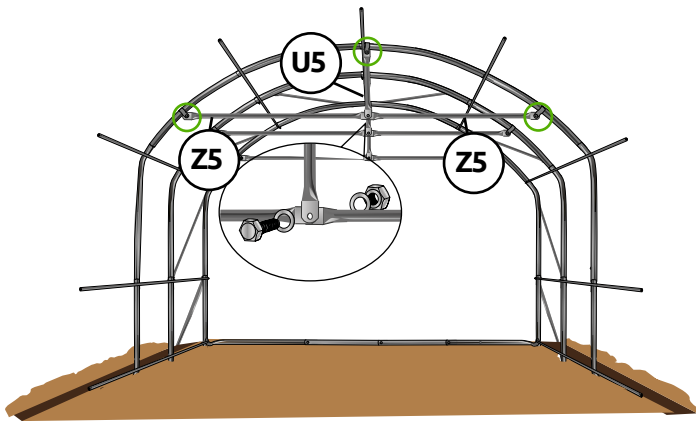
Ensuite fixer six **E40**



⚠ Ne pas serrer les boulons au début de l'assemblage.
Le serrage s'effectue à la fin du montage.

Fixer deux **Z5** et un **U5**

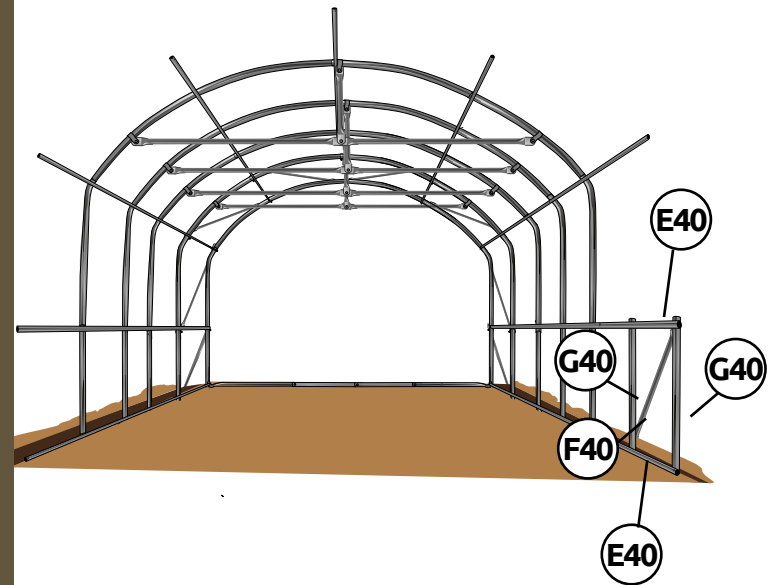
Boulons $\varnothing 8 \times 30$ + Brides $\varnothing 40$



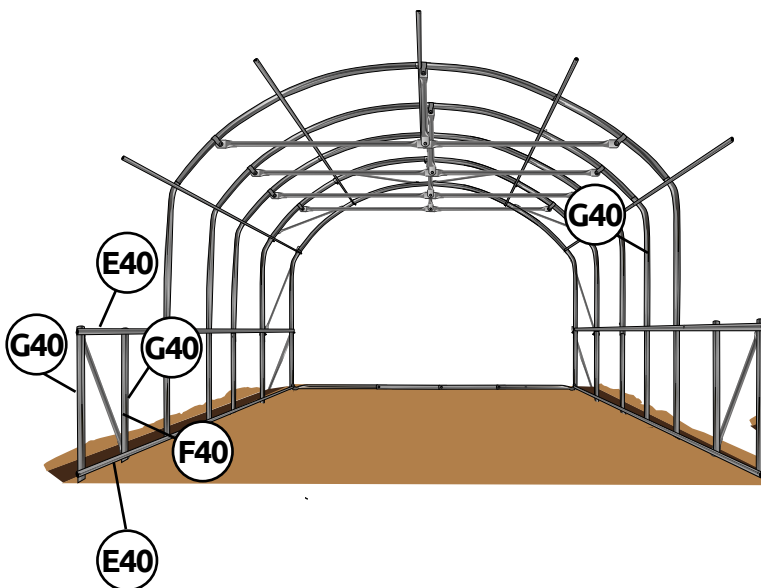
Répéter ces 4 étapes pour tous les arceaux

arrivé au deux derniers arceaux :

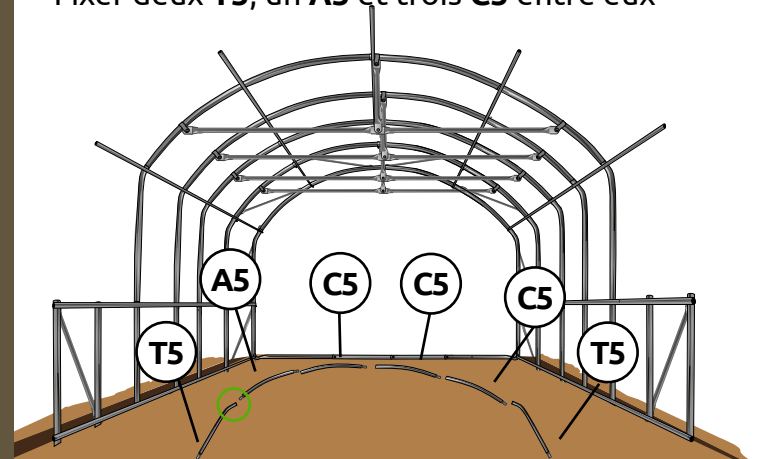
Mettre deux **E40**, deux **G40** et un **F40**



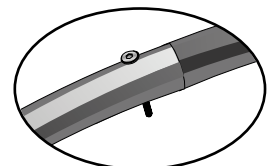
Mettre deux **E40**, deux **G40** et un **F40**



Fixer deux **T5**, un **A5** et trois **C5** entre eux

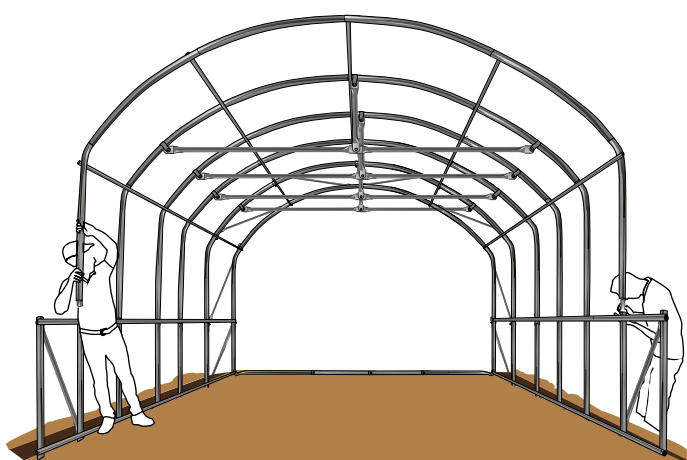


Passer la vis de manière à maintenir l'arceau



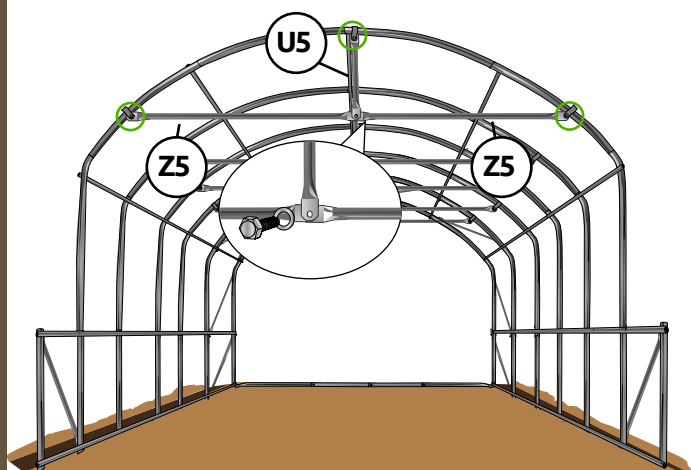
⚠ Ne pas serrer les boulons au début de l'assemblage.
Le serrage s'effectue à la fin du montage.

Une personne tient l'arceau pendant que l'autre fixe l'arceau au **G40**

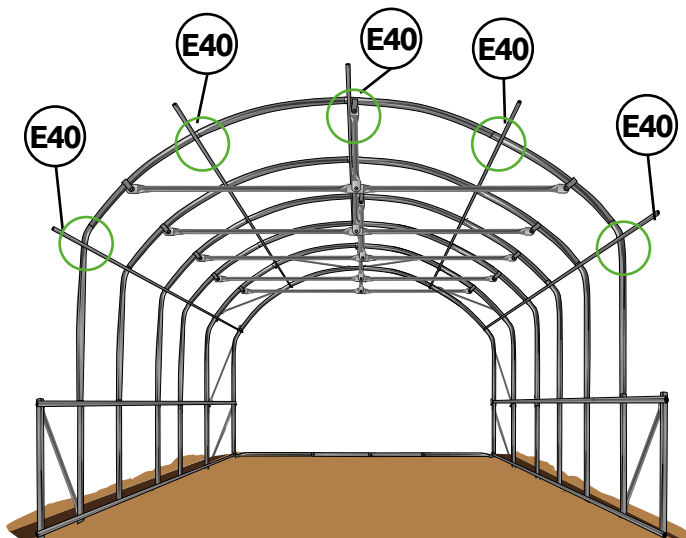


Fixer deux **Z5** et un **U5**

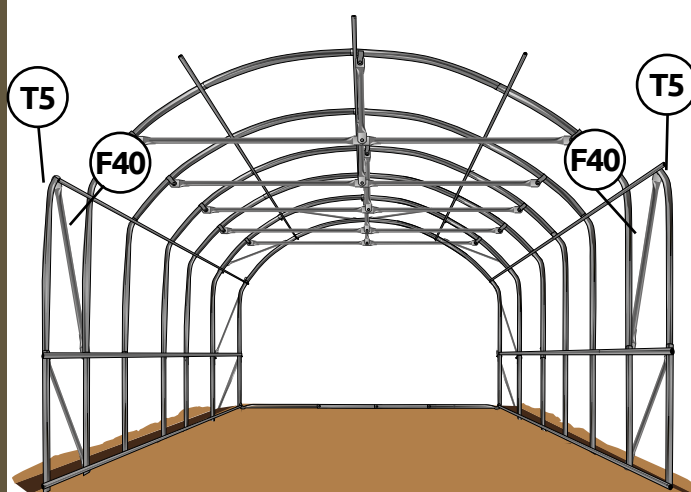
Boulons $\varnothing 8 \times 30$ + Brides $\varnothing 40$



Fixer cinq **E40**

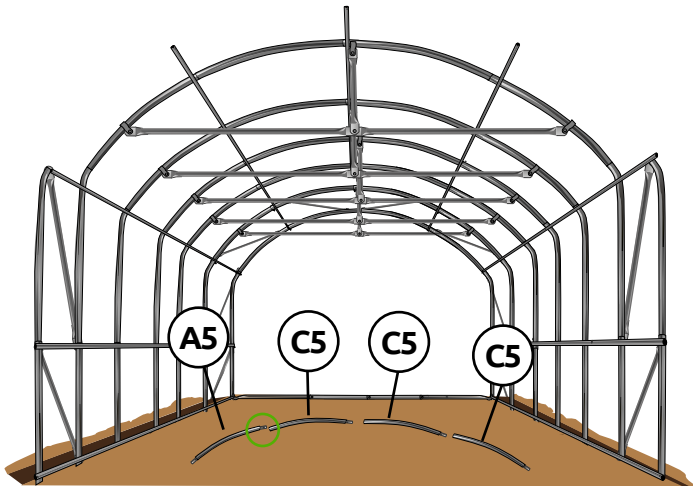


Fixer deux **T5** et deux **F40**

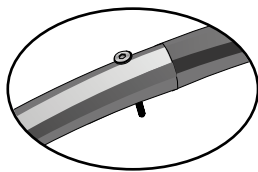


⚠ Ne pas serrer les boulons au début de l'assemblage.
Le serrage s'effectue à la fin du montage.

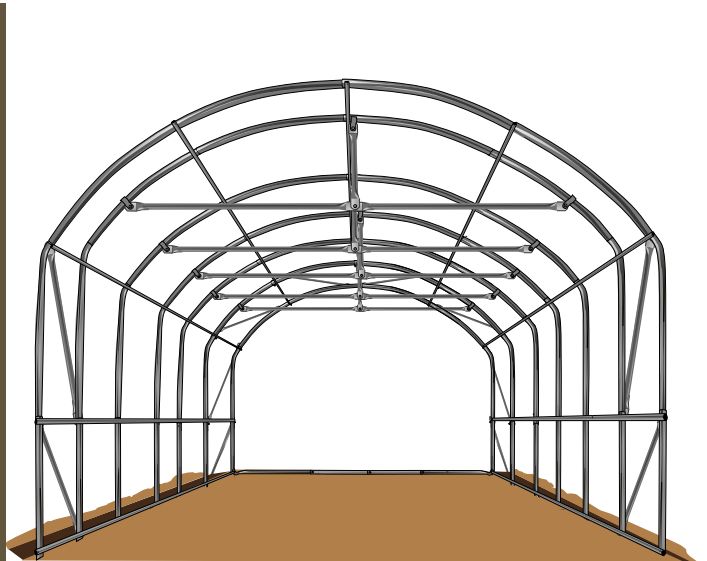
Fixer un **A5** et trois **C5** entre eux



Passer la vis de manière à maintenir l'arceau

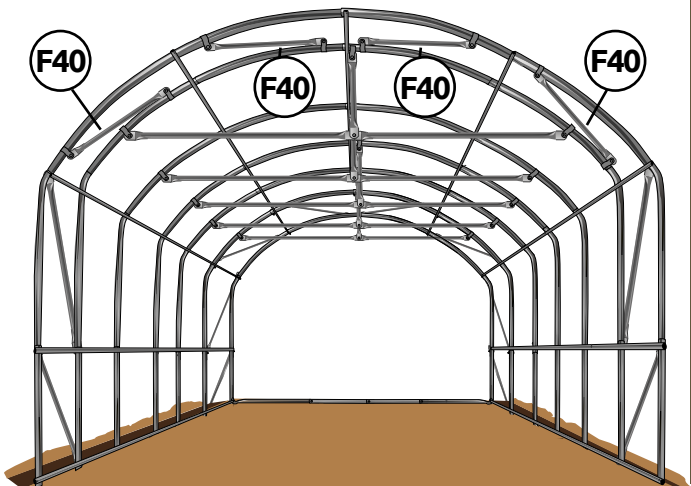


Fixer les au reste de la structure

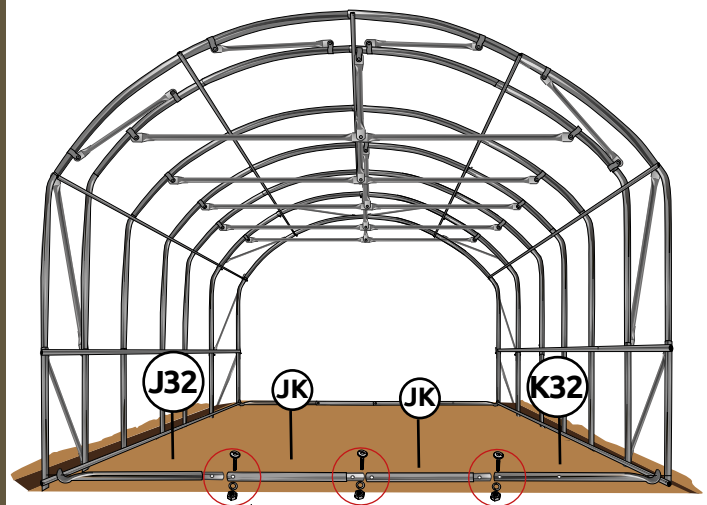


Fixer quatre **F40** avec des brides

Boulons $\varnothing 8 \times 30$ + Brides $\varnothing 40$

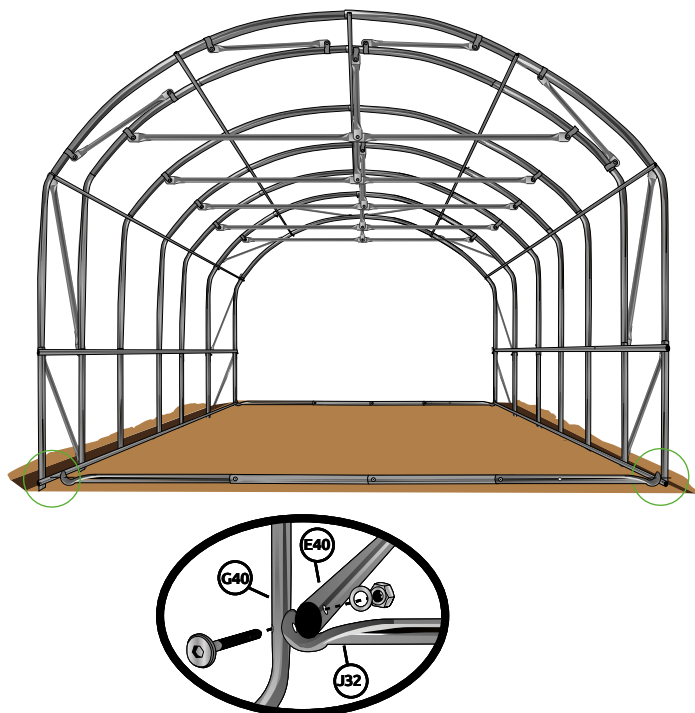


On fixe un **J32**, deux **JK** et un **K32** entre eux

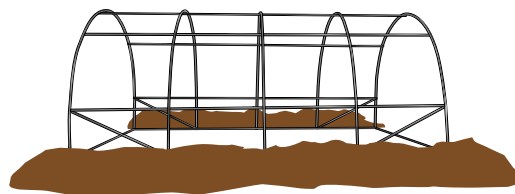
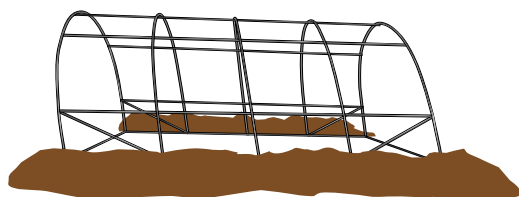


⚠ Boulon $\varnothing 6 \times 50$

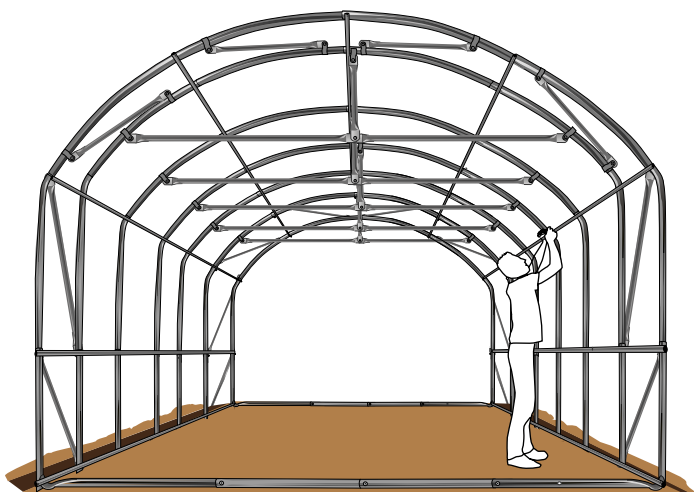
Fixer **J32** et **K32** au reste de la structure



Selon votre terrain, vérifiez que votre serre soit bien droite avant de serrer les boulons

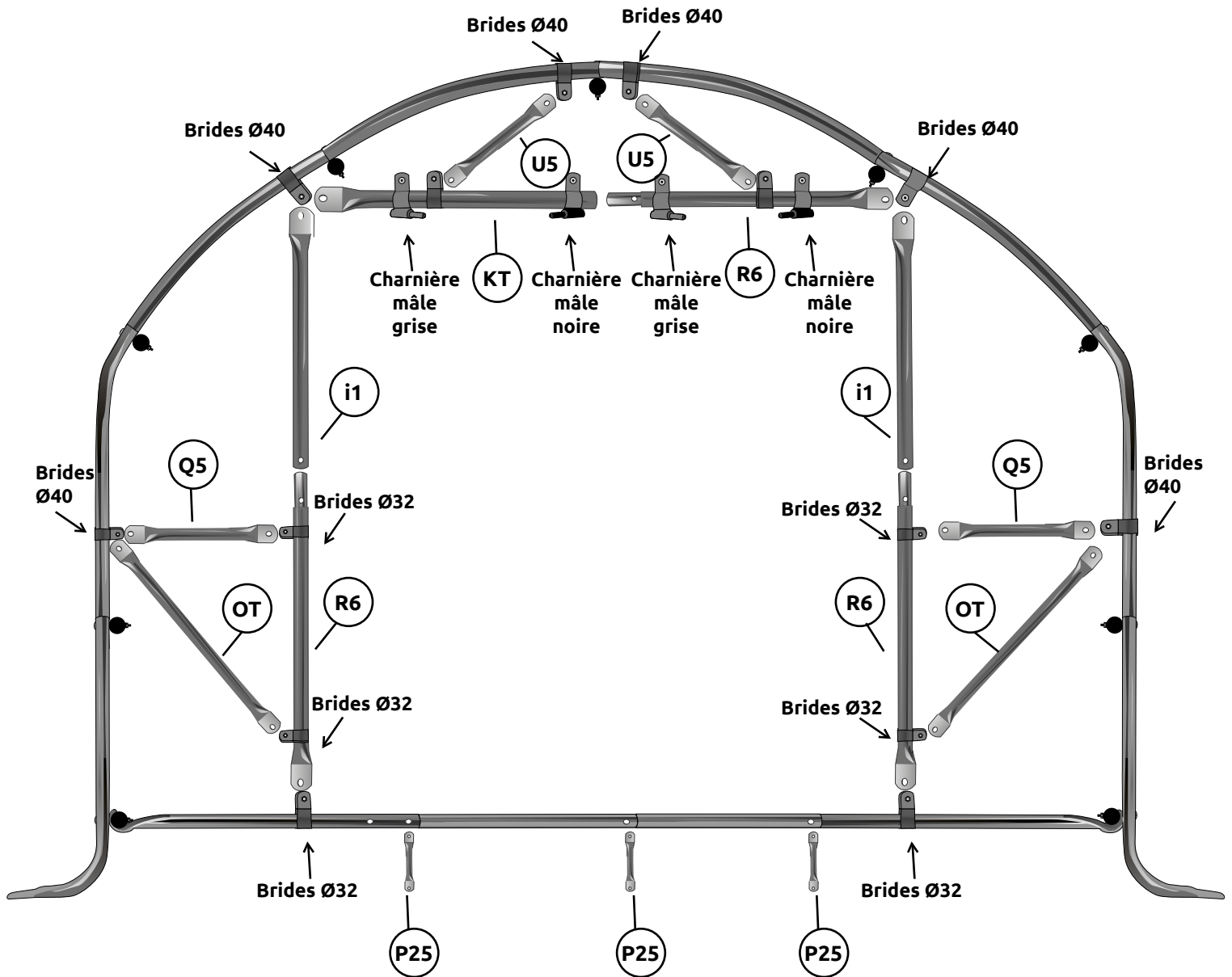


Vous pouvez ensuite serrer tous les boulons de la serre

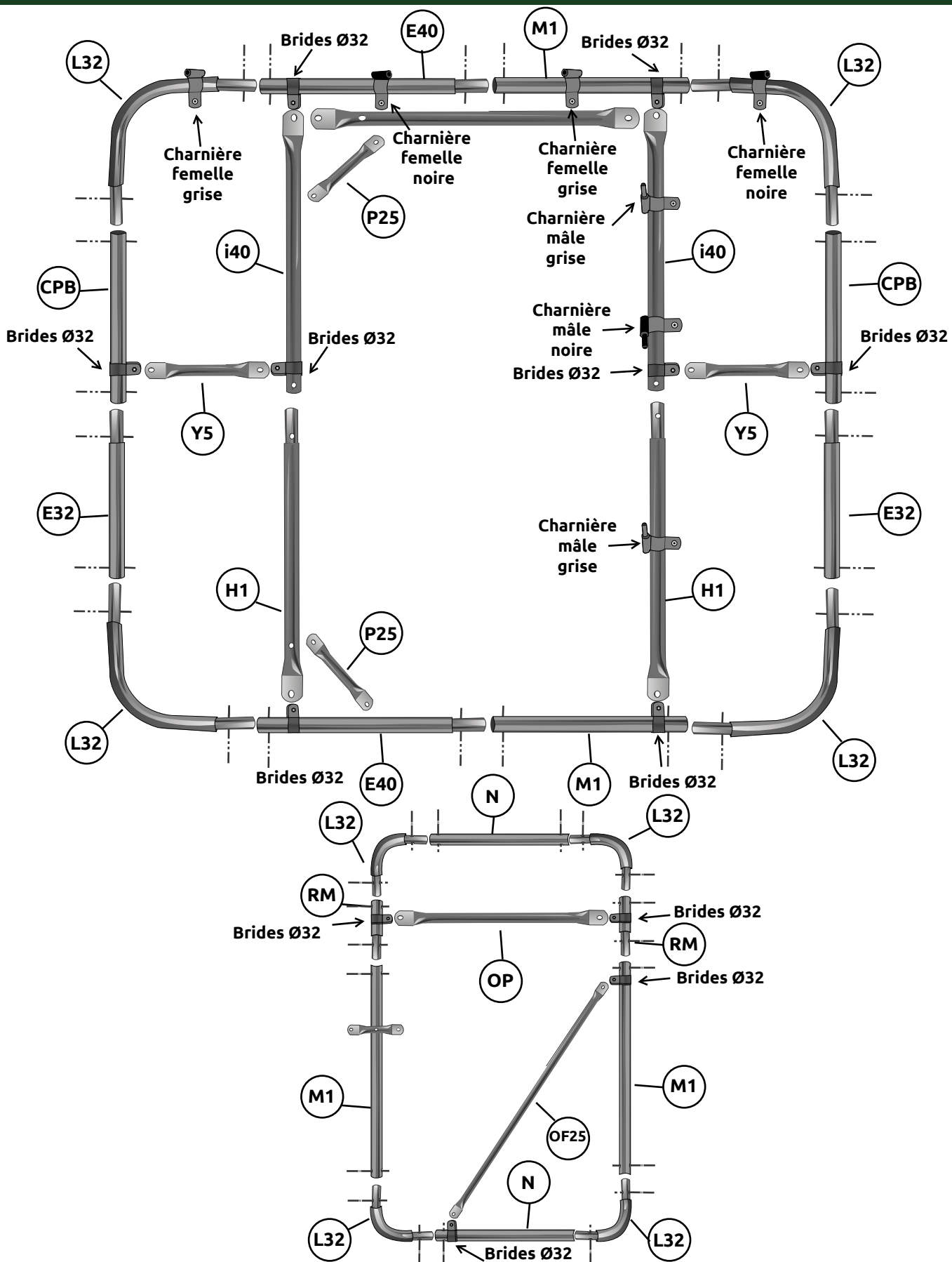


Le dôme de votre serre est monté

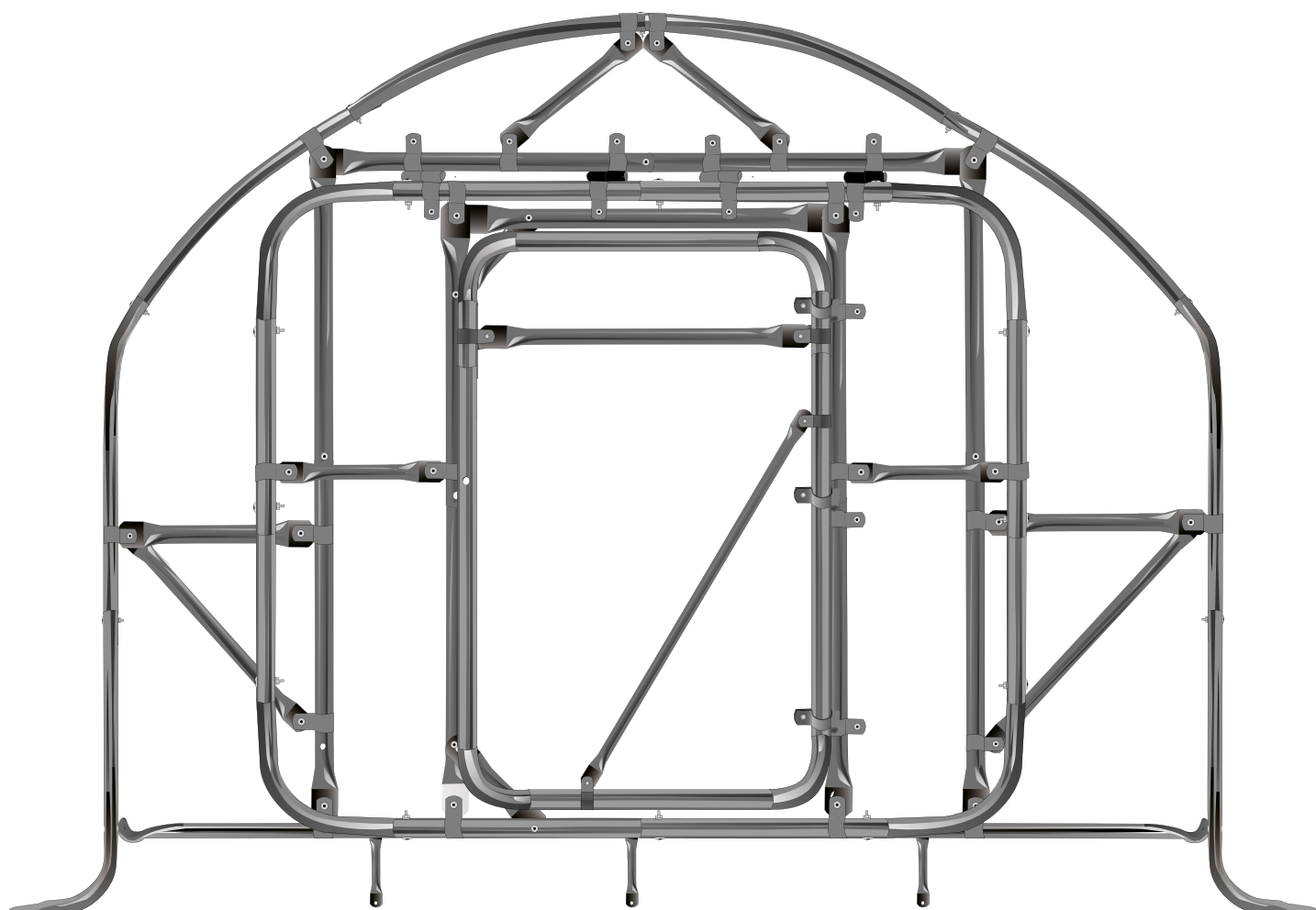
VUE ÉCLATÉE DE VOTRE PIGNON



VUE ÉCLATÉE DE VOTRE PIGNON 2



VUE DU PIGNON



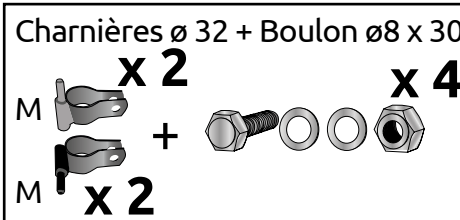
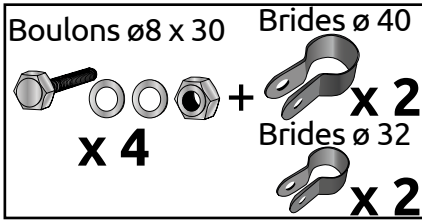
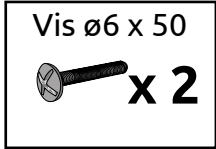
ETAPE

11

MONTAGE DES CADRES DE PORTE

Vue de la serre de face, côté extérieur

Pièces pour un cadre de porte :



Serrer les boulons au début de l'assemblage.

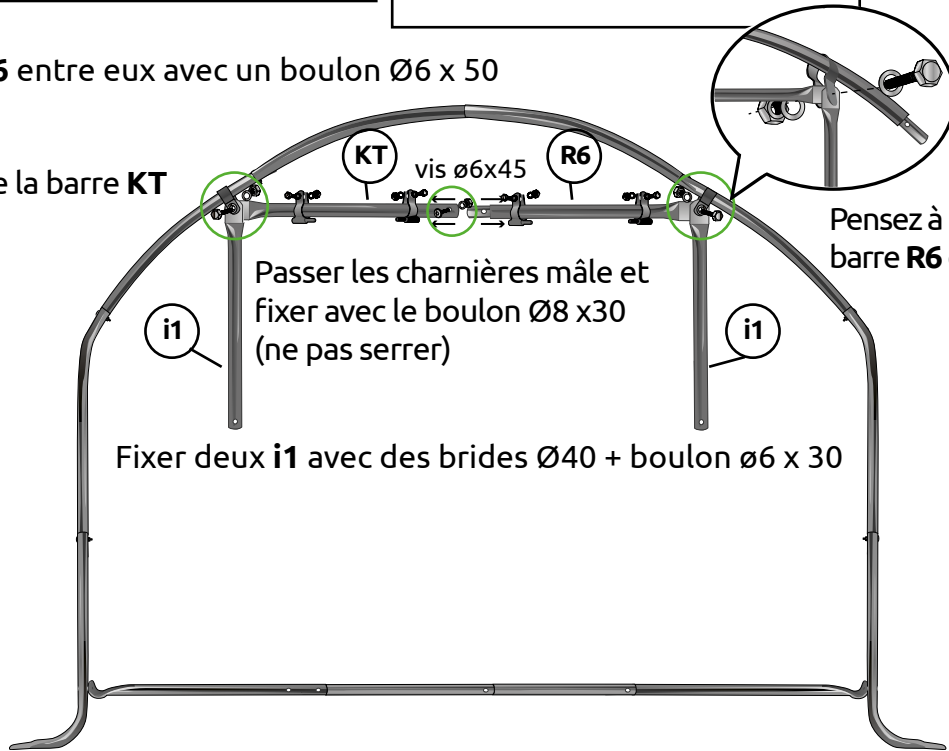
Fixer un **KT** et un **R6** entre eux avec un boulon $\varnothing 6 \times 50$



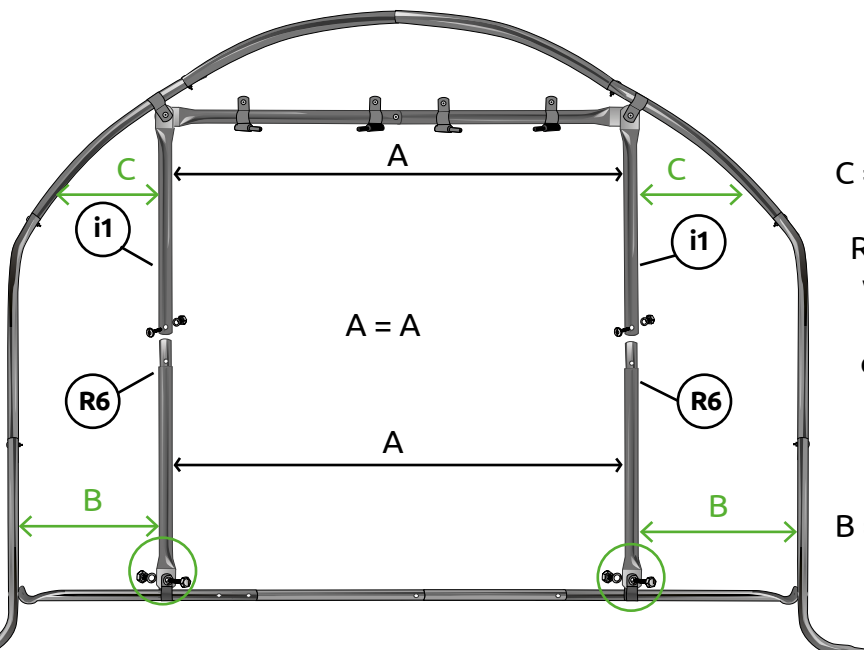
Pensez à mettre la barre **KT** derrière **i1**



Pensez à mettre la barre **R6** derrière **i1**



Fixer les deux **R6** avec deux brides $\varnothing 32$ et les boulons $\varnothing 8 \times 30$, puis fixer **R6** et **i1** entre eux à l'aide des boulons $\varnothing 6 \times 50$



Régler au mieux votre cadre de à avoir le plus d'angles droits possibles



ATTENTION à ne pas inverser les pièces **i1** et **R6**

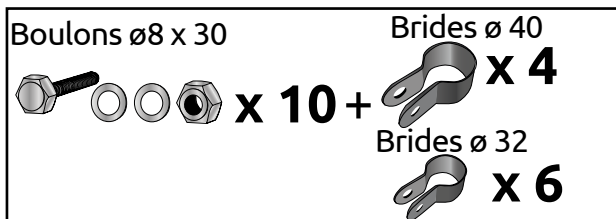
ETAPE

12

MONTAGE DES RENFORTS DE CADRES DE PORTE

Vue de la serre de face, côté extérieur

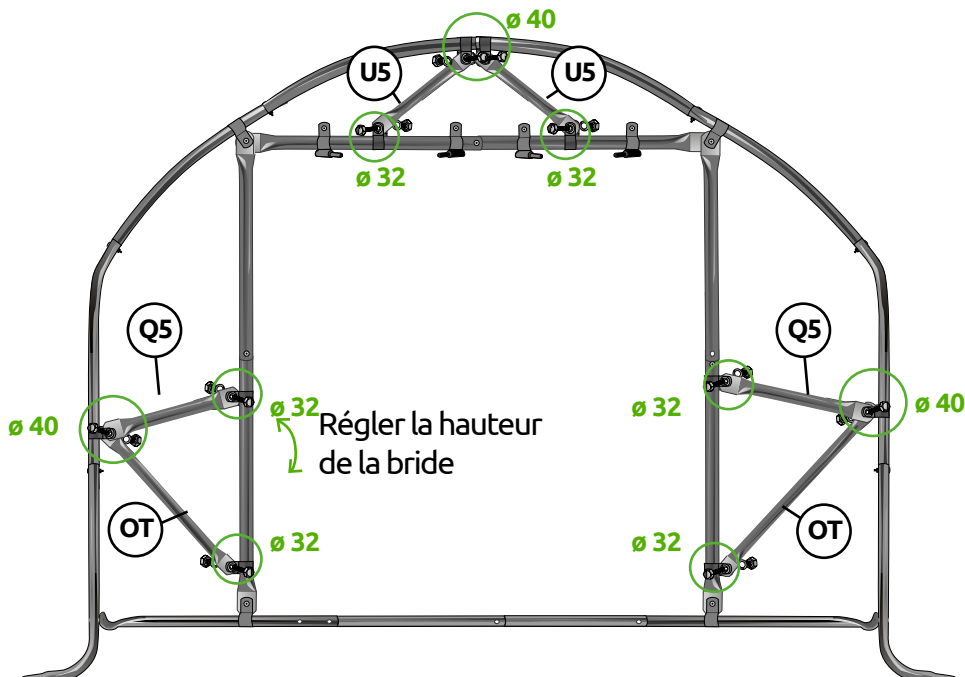
Pièces pour un cadre de porte :



Serrer les boulons au début de l'assemblage.

Fixer deux **U5** avec deux brides ø40 et deux brides ø32 + boulons ø8 x 30

Fixer un **Q5** et un **OT** avec une brides ø40 et deux brides ø32 + boulons ø8 x 30

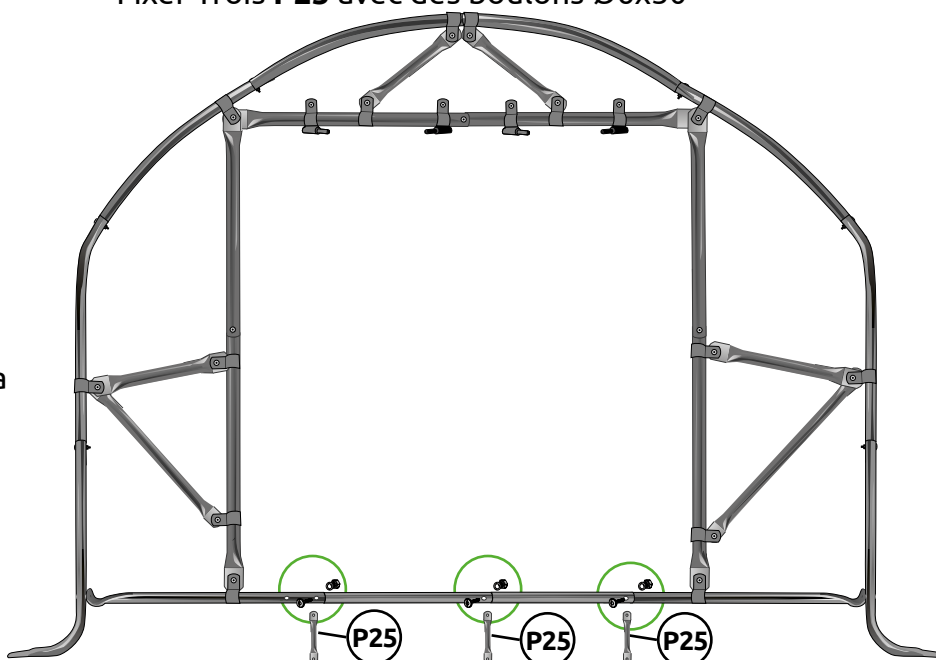


Fixer un **Q5** et un **OT** avec une brides ø40 et deux brides ø32 + boulons ø8 x 30

Fixer Trois **P25** avec des boulons Ø6x50



Les **P25** doivent être enterré afin de fixer la barre de seuil



ETAPE

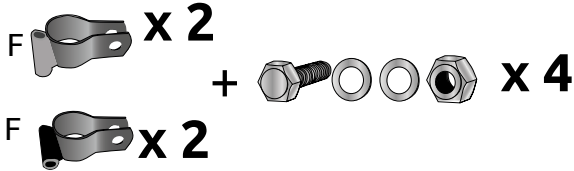
13

ASSEMBLAGE DES GRANDES PORTES



Vue de la serre de face, côté extérieur
Monter les portes à plat **et** sur une surface plane.

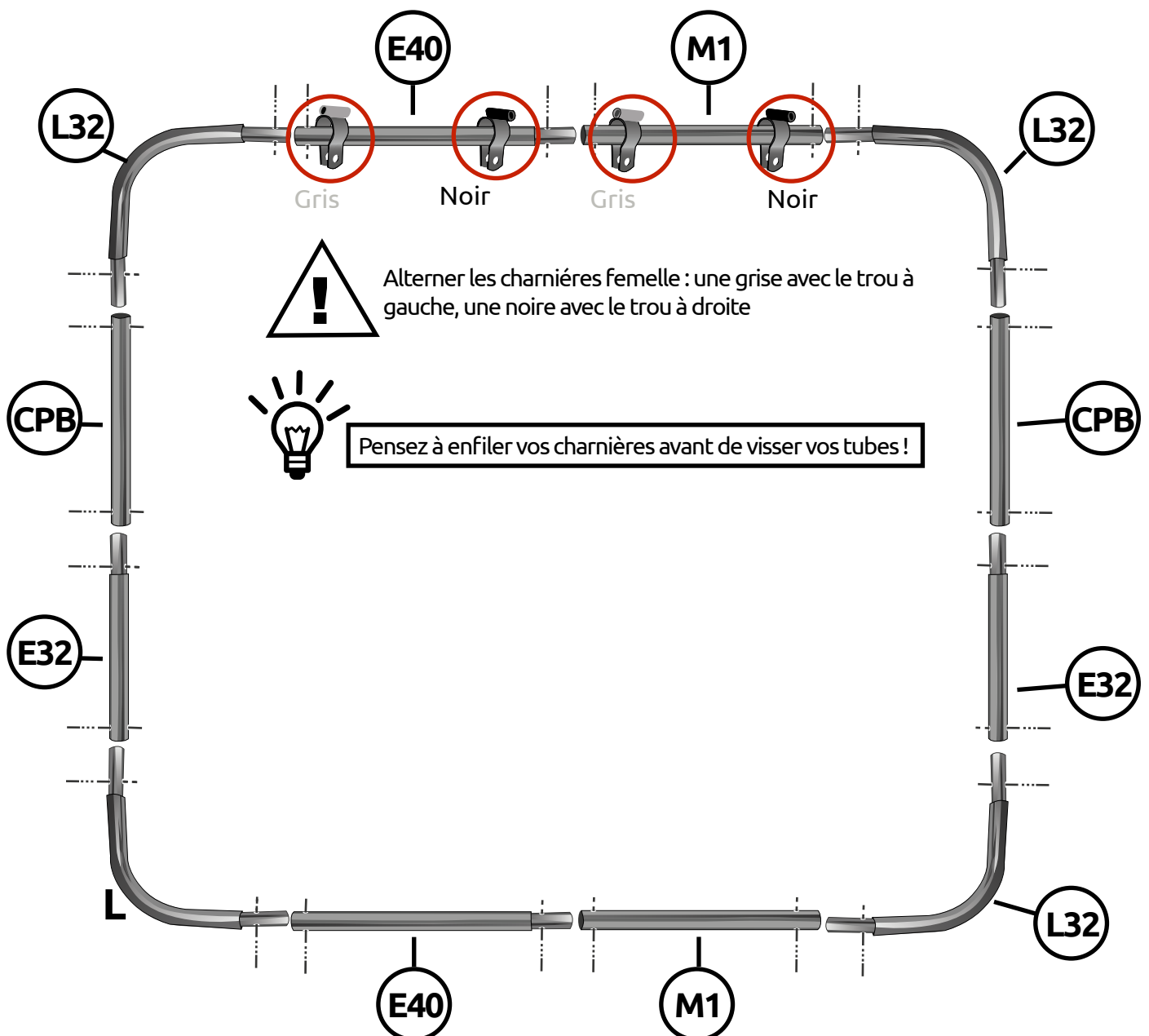
Charnières femelle \varnothing 32 + Boulon \varnothing 8 x 30



Boulon \varnothing 6 x 50

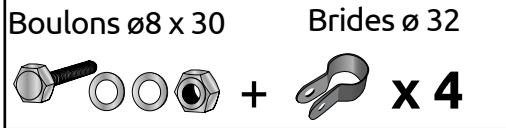


Pièces pour une Grande Porte

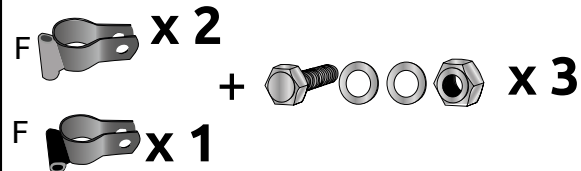


Vue de la porte de face

Pièces pour un cadre de porte :



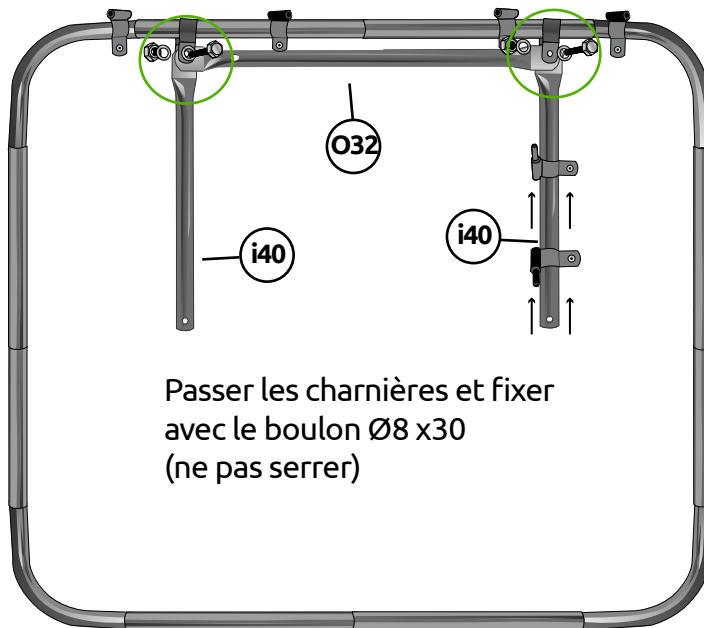
Charnières femelle $\varnothing 32$ + Boulon $\varnothing 8 \times 30$



Fixer un **O32** et deux **i40** avec des brides $\varnothing 32$



Pensez à mettre les deux côté de la barre **O32** devant les deux **i40**

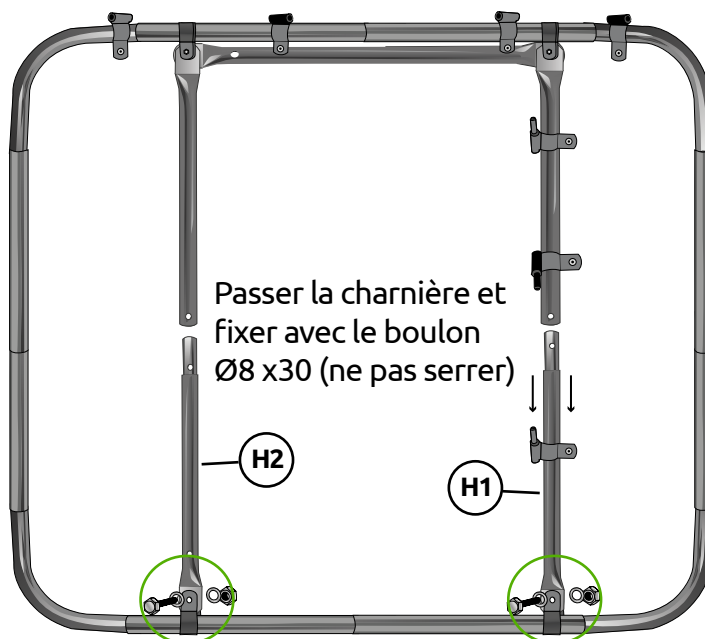


Boulon $\varnothing 6 \times 50$



Passer les charnières et fixer avec le boulon $\varnothing 8 \times 30$ (ne pas serrer)

Fixer un **H1** et un **H2** avec des brides $\varnothing 32$
Et fixer les **H** avec les **i40** à l'aide des boulons $\varnothing 6 \times 50$



Passer la charnière et fixer avec le boulon $\varnothing 8 \times 30$ (ne pas serrer)



Il faudra démonter les deux brides à l'étape 18 pour monter les blocage de porte

ETAPE

15

ASSEMBLAGE DES RENFORTS DE PORTES

Vue de la porte de face

Pièces pour un cadre de porte :

Boulons $\varnothing 8 \times 30$



+

Brides $\varnothing 32$



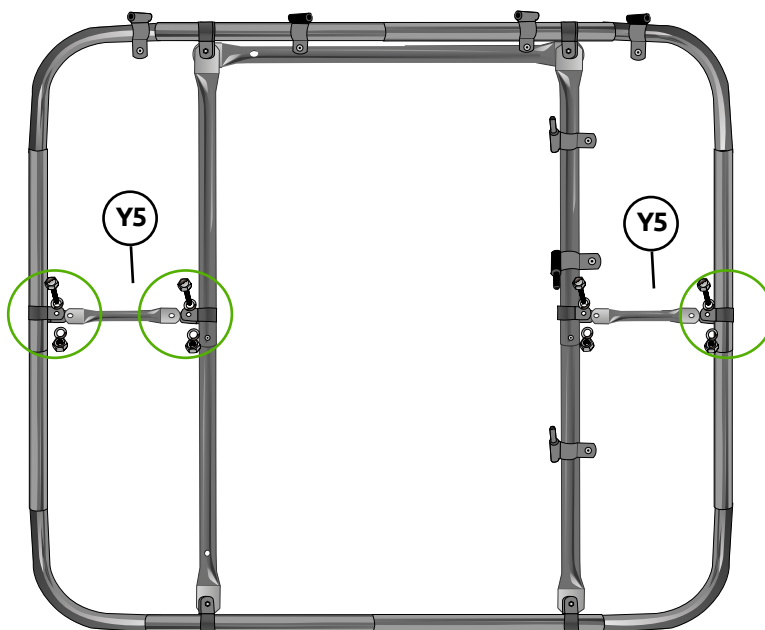
x 4

Boulon $\varnothing 6 \times 50$



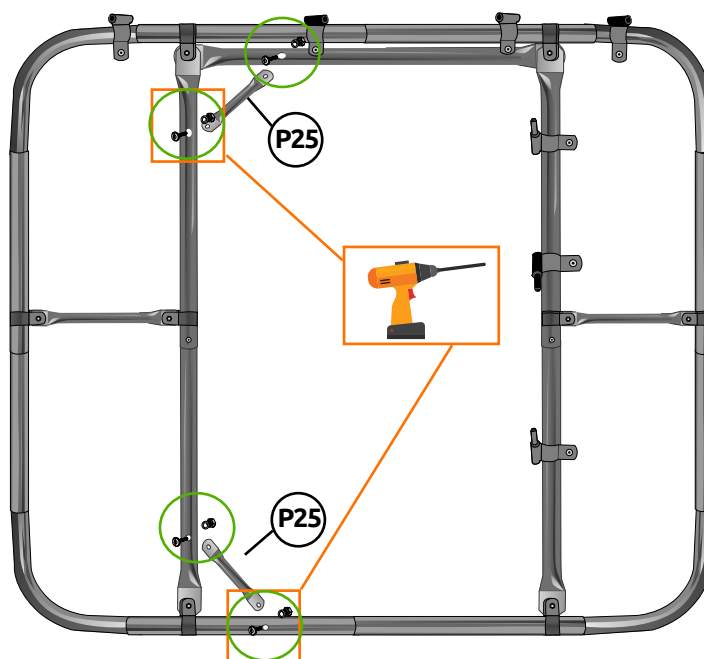
x 4

Fixer un **O32** et deux **i40** avec des brides $\varnothing 32$



Fixer deux **P25** avec mes boulons $\varnothing 6 \times 50$

Percer pour fixer les **P25**



ETAPE

16

ASSEMBLAGE DES FERMETURE DE PORTES

Vue de la porte de face

Pièces pour un cadre de porte :

Boulons $\varnothing 8 \times 30$



+

Brides $\varnothing 32$



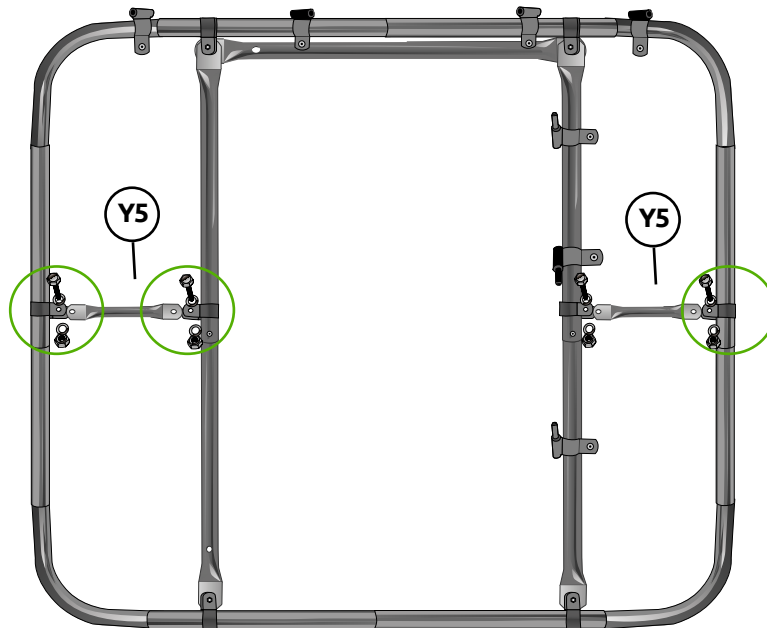
x 4

Boulon $\varnothing 6 \times 50$



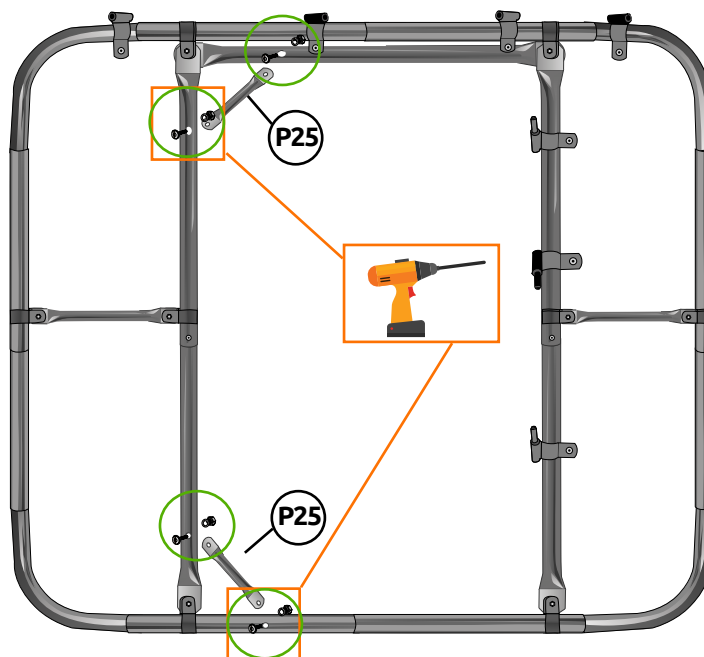
x 4

Fixer un **O32** et deux **i40** avec des brides $\varnothing 32$



Fixer deux **P25** avec mes boulons $\varnothing 6 \times 50$

Percer pour fixer les **P25**



Vue de la porte de l'intérieur

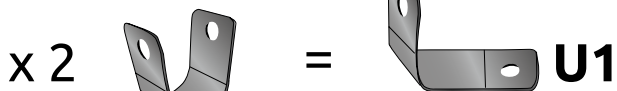
Pièces pour un cadre de porte :

U Porte ø 32 SANS TROU

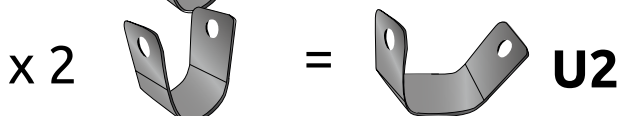


x 4

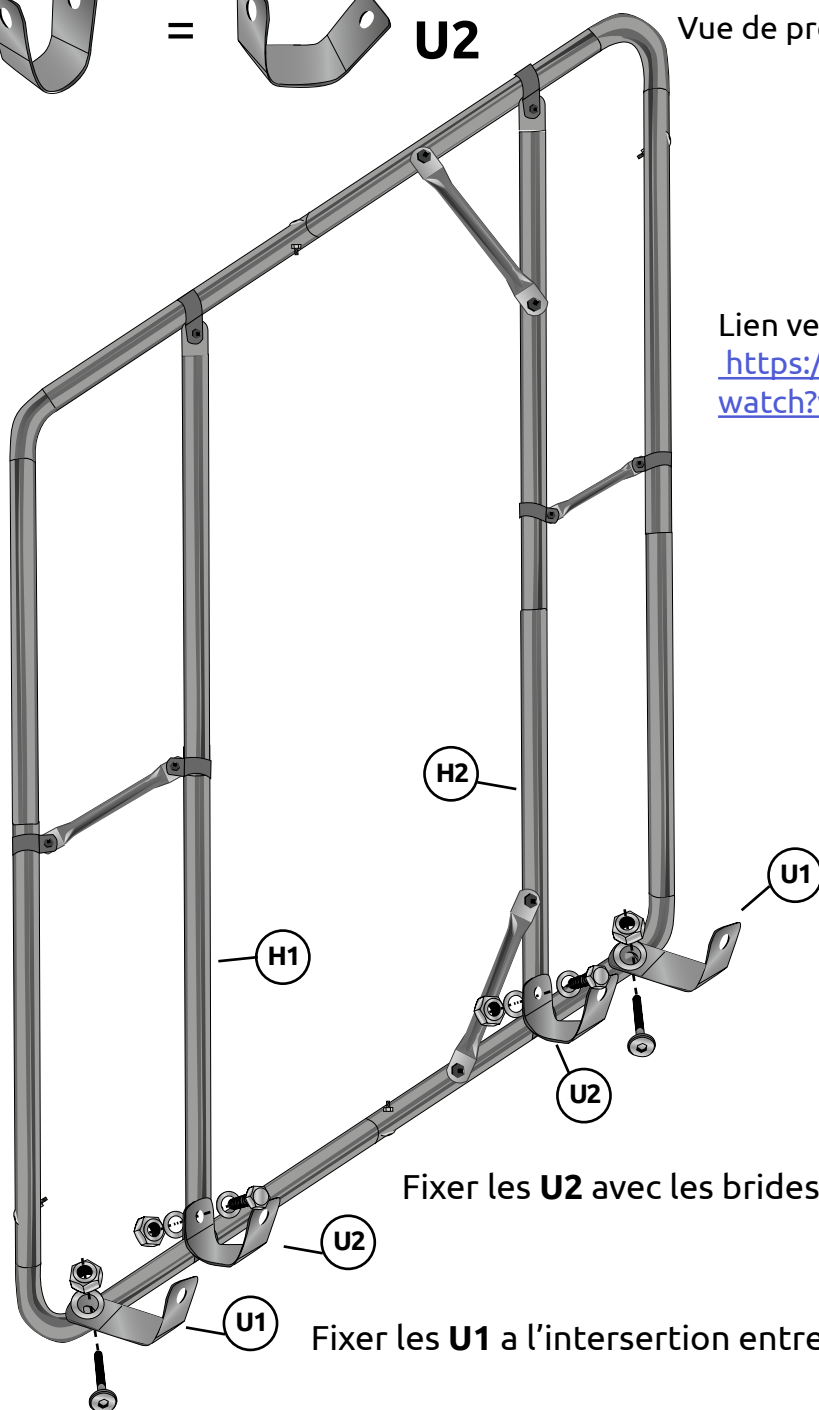
Transformer vos pièces **U** en **U1** et **U2** avec un étau et un marteau :



Vue de profil de la pièce :



Vue de profil de la pièce :



Lien vers tuto blocage de porte:
https://www.youtube.com/watch?v=dtwCfqv_DGU

Fixer les **U2** avec les brides des **H1** et **H2**

Fixer les **U1** a l'insertion entre les pièces

ETAPE

18

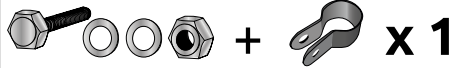
BLOQUAGE DE PORTE

Vue de la porte de l'intérieur

Pièces pour un cadre de porte :

Boulons $\varnothing 8 \times 30$

Brides $\varnothing 32$



Boulon $\varnothing 6 \times 50$

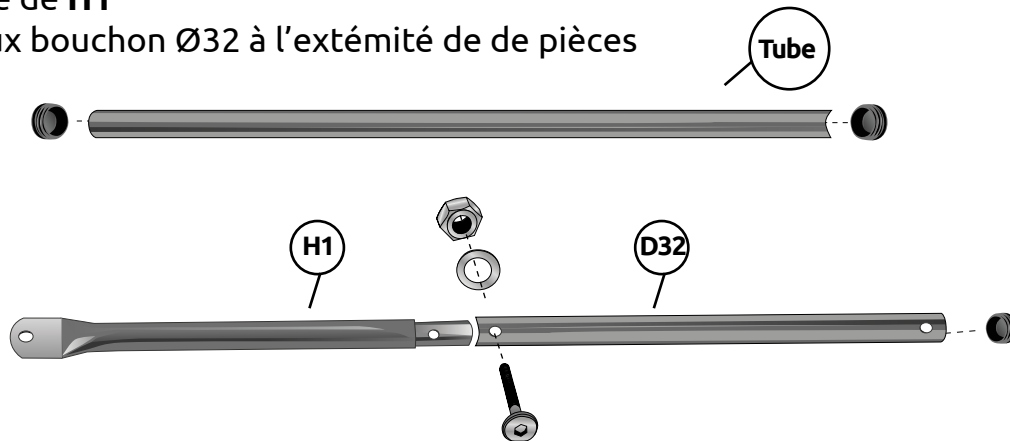


Bouchon

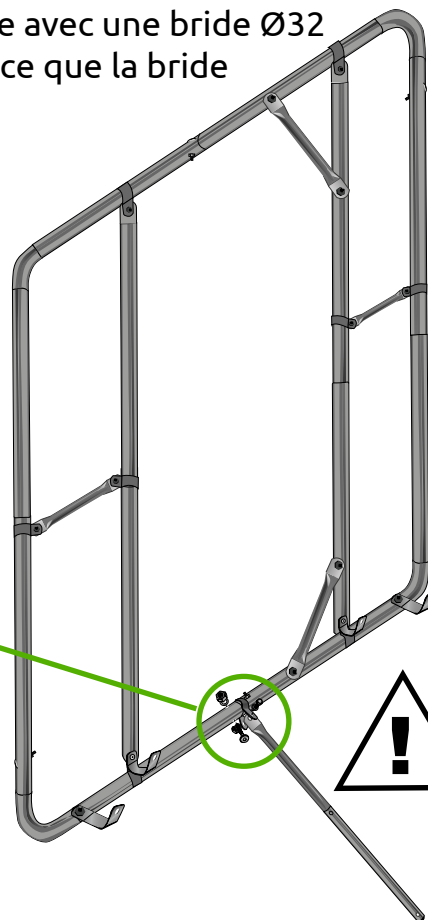
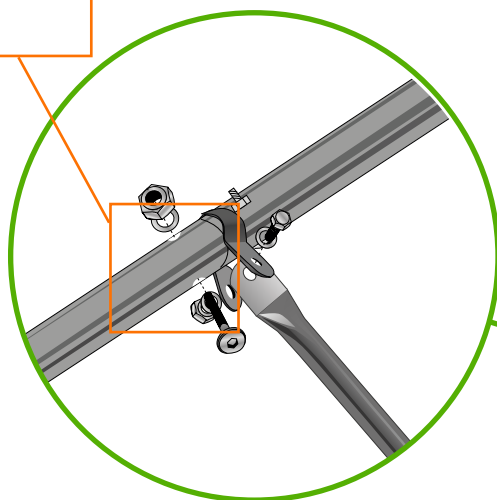


Fixer les pièces **H1** et **D32** entre elles avec un boulons $\varnothing 6 \times 50$ et mettre un bouchon $\varnothing 32$ à l'extrémité de **H1**

Mettre deux bouchon $\varnothing 32$ à l'extrémité de de pièces



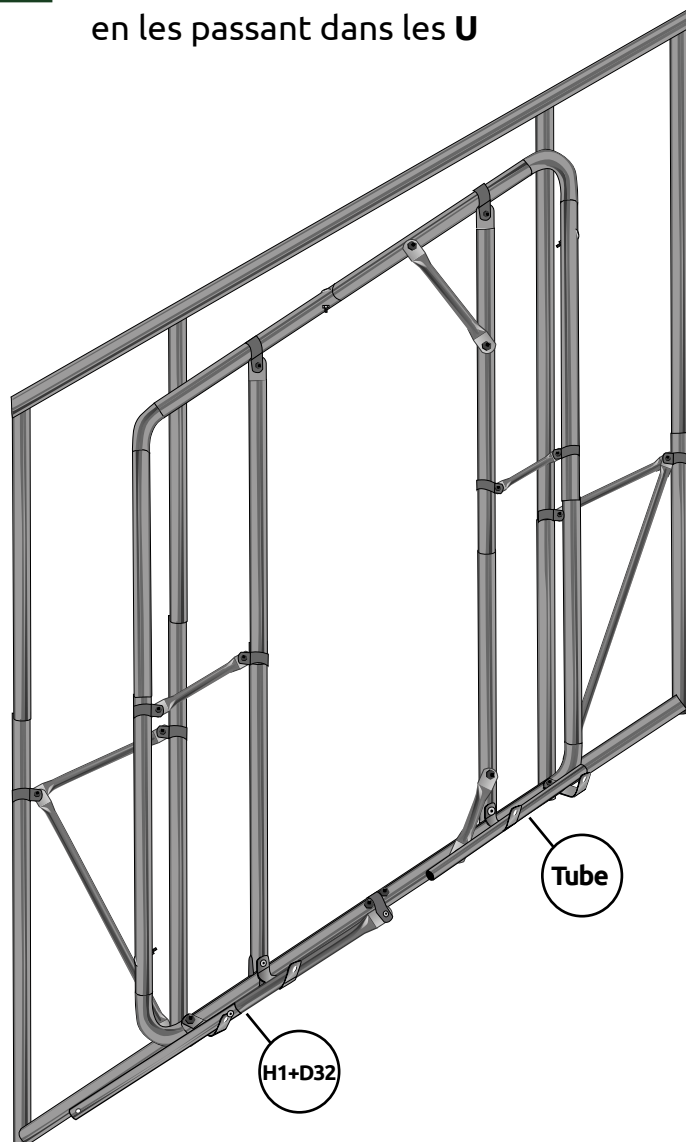
Fixer la barre **H1** et **D32** à l'intérieur de la porte avec une bride $\varnothing 32$
Percer et passer un boulon $\varnothing 6 \times 50$ de manière ce que la bride ne bouge pas



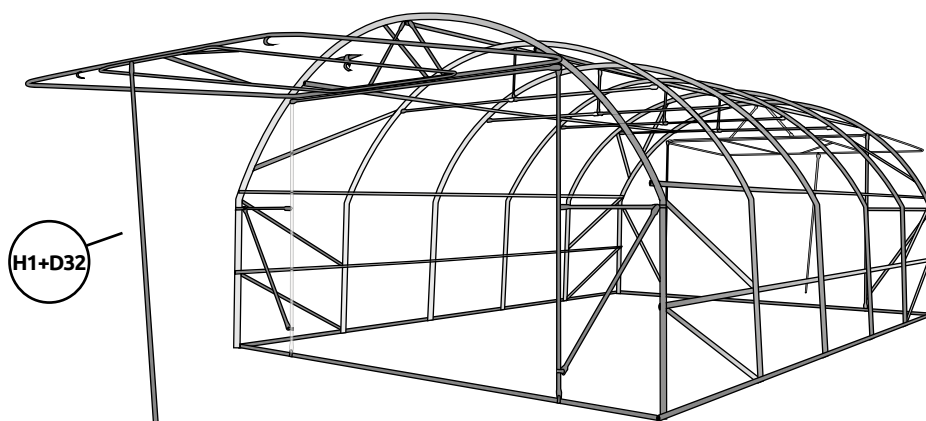
Ne pas serrer la bride

Vue de la porte de l'intérieur

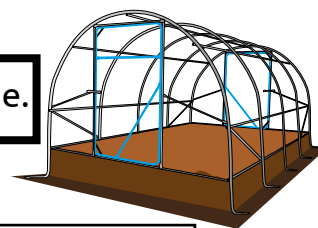
La barre **H1 + D32** et le **Tube** servent à bloquer la grande porte, en les passant dans les **U**



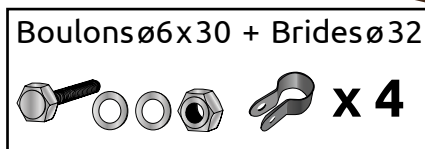
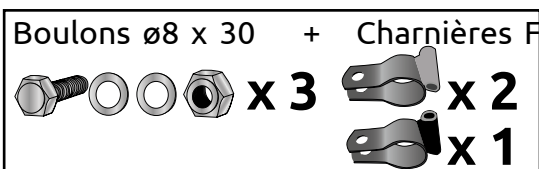
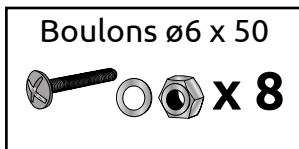
La barre **H1 + D32** servent aussi à tenir la porte ouverte



! Monter les portes à plat et sur une surface plane.

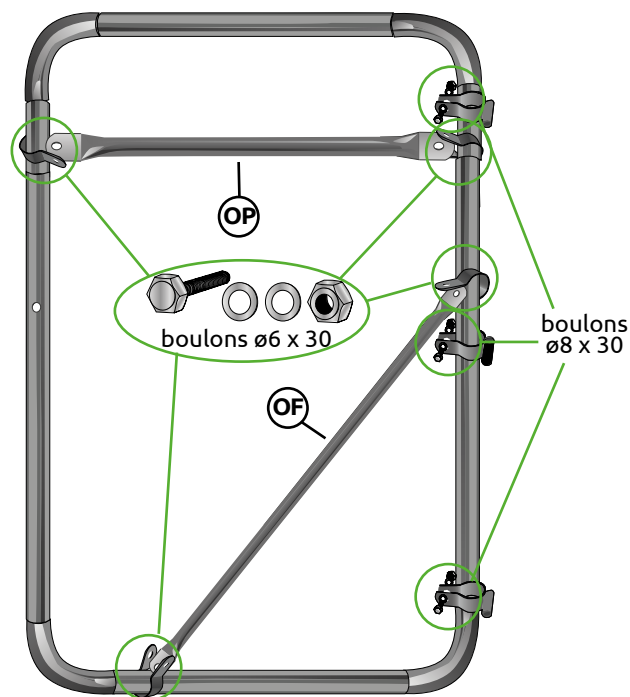
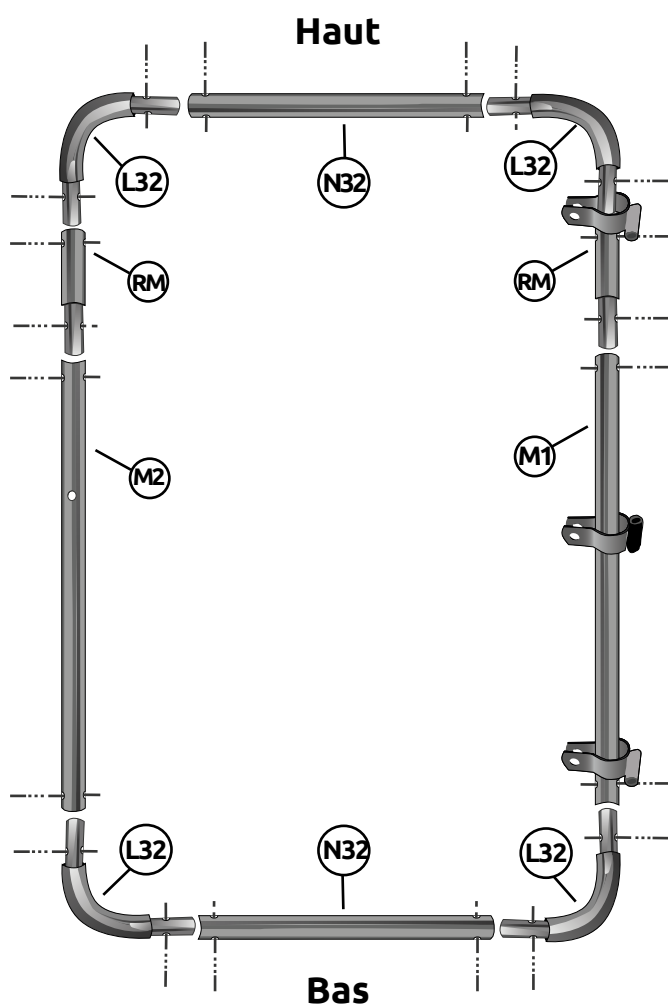


Pièces pour une porte :



Fixer les deux **N32**, deux **RM** quatre **L32**, un **M1** et un **M2** entre eux avec les boulons $\varnothing 6 \times 50$

Puis fixer ensuite les renforts **OP** et **OF** avec les brides $\varnothing 32$ + boulons $\varnothing 6 \times 30$
Et fixer les charnières avec les boulons $\varnothing 8 \times 30$ (Ne pas serrer)



Pensez à enfiler vos charnières avant de visser vos tubes!

Mettre les trous des charnières vers le bas

ETAPE

21

ASSEMBLAGE DES PORTES

Bouchon

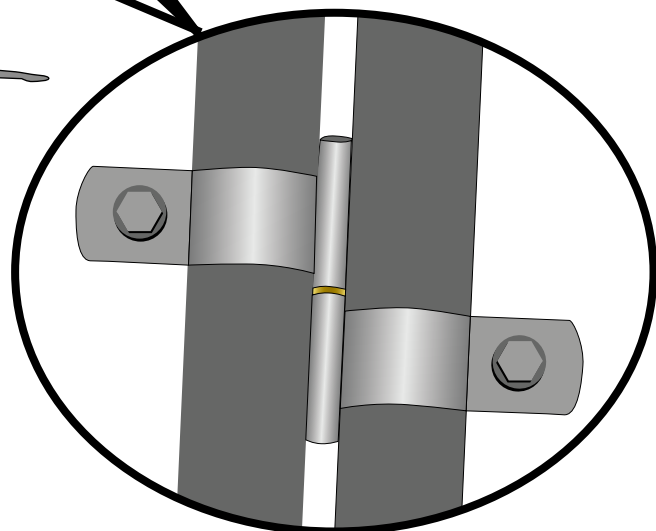
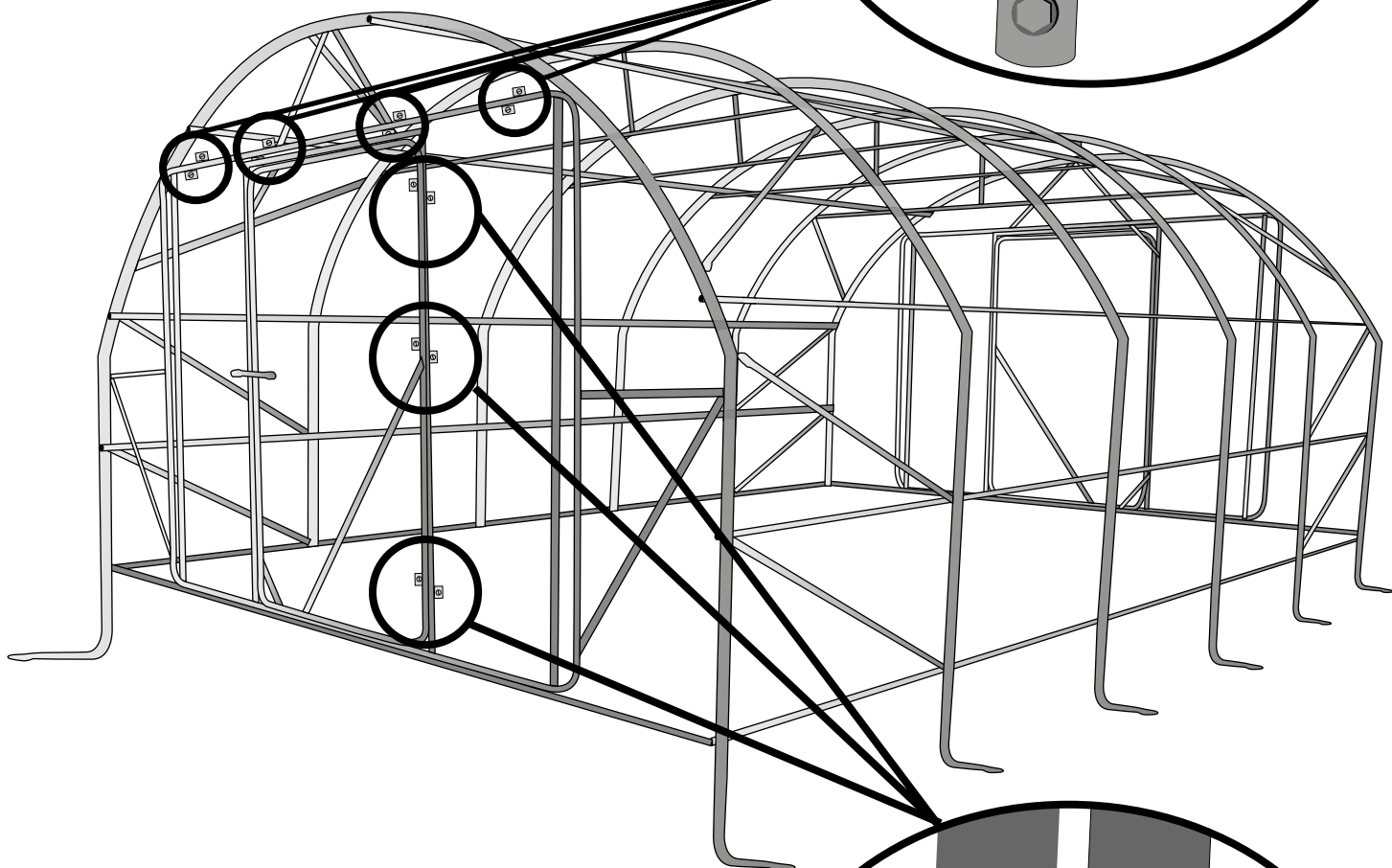
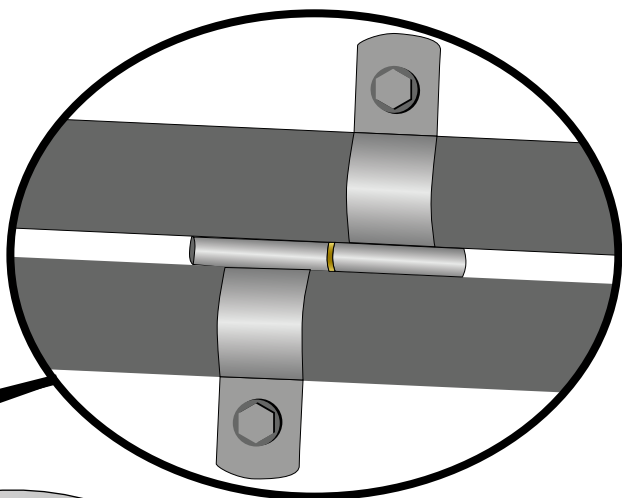


x 18

Rondelles pour charnières



x 7



Pensez à bien graisser vos charnières avant de les monter



Les rondelles pour vos charnières se trouve dans le sachet de la visserie

DÉCOUPE DE LA BÂCHE



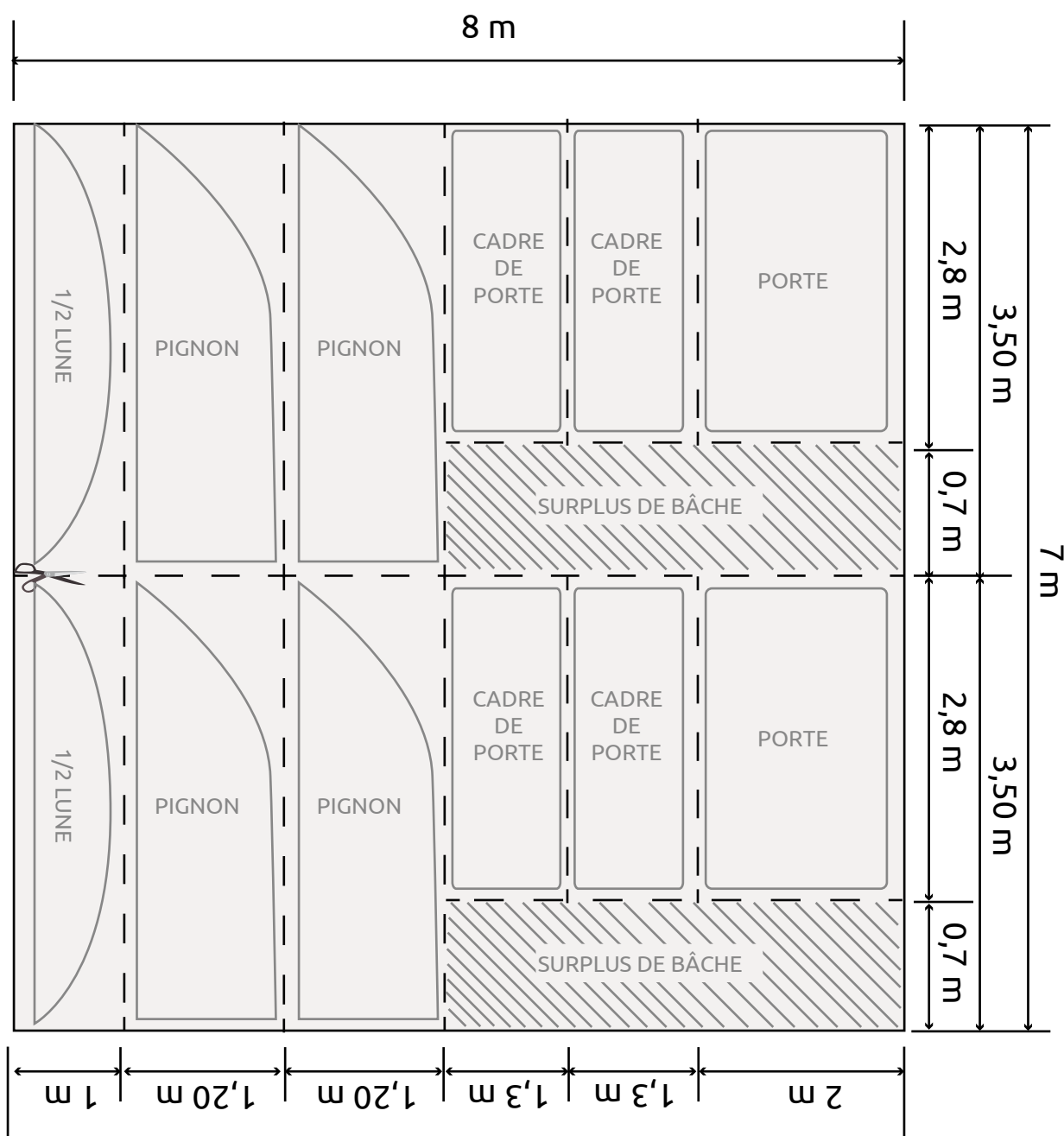
Dépliez votre bâche.
Et faites vos découpes de portes, pignons, 1/2 lunes



Ne pas déplier votre bâche lorsque la température extérieure est inférieure à 15°C



Monter votre bâche au soleil de manière à ce qu'elle soit plus facile à tendre !





- **Ne pas mettre de scotch ou autres (mousse...)** sur l'armature, ce qui pourrait endommager votre bâche
- **Pour chaque clips** que vous mettez sur votre armature, **faire un petit pansement avec un bout de bâche**



Pour faire un pansement prendre un bout de bâche de 6 cm x 30 cm, le plier en deux puis le mettre à l'intérieur du clip

1.



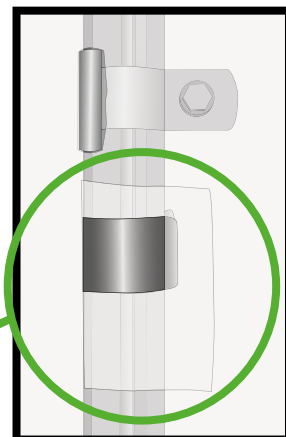
2.



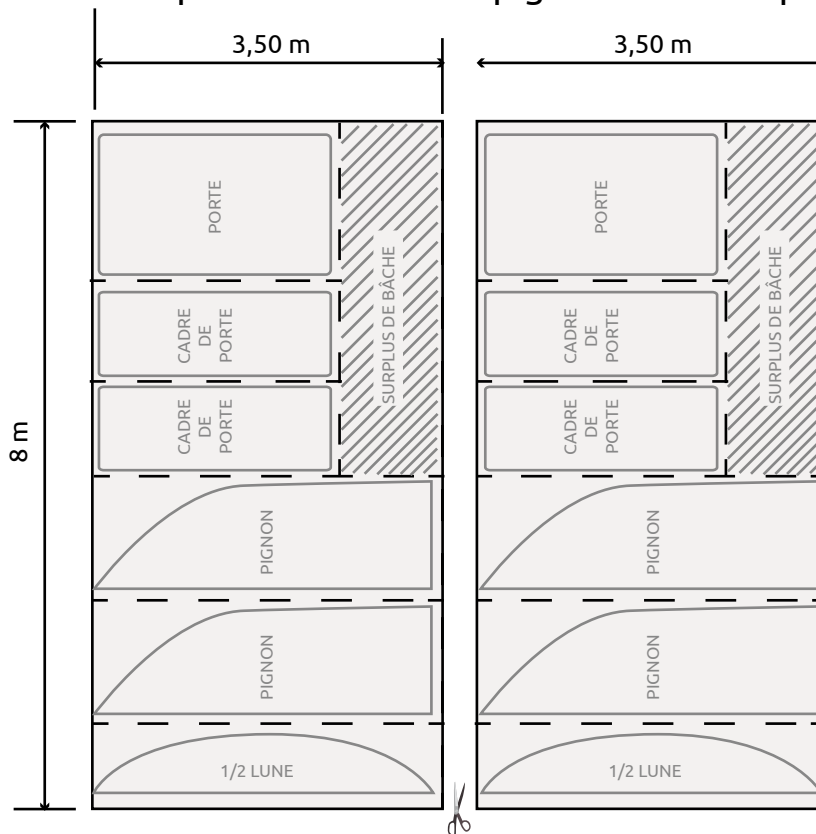
3.



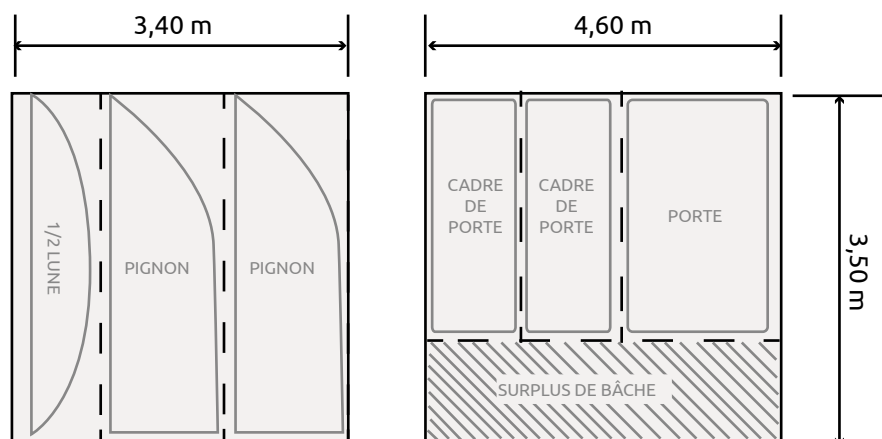
pansement avec clip



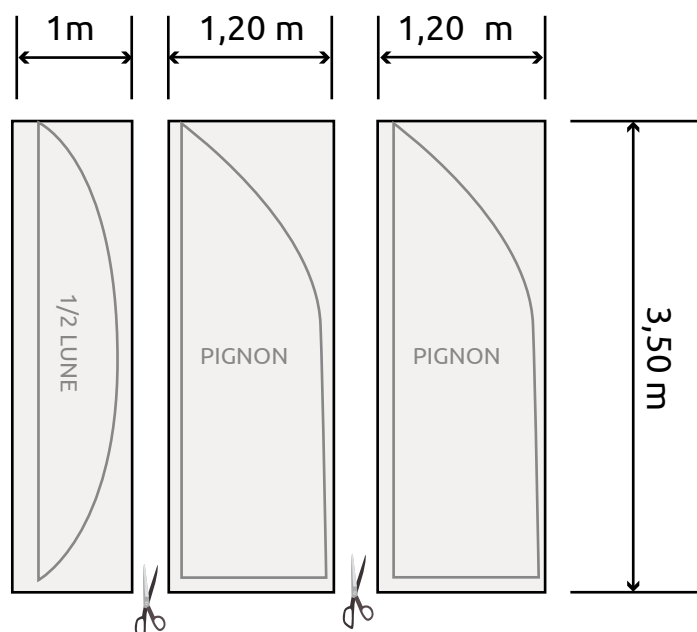
Séparer la bâche des pignons en deux parties



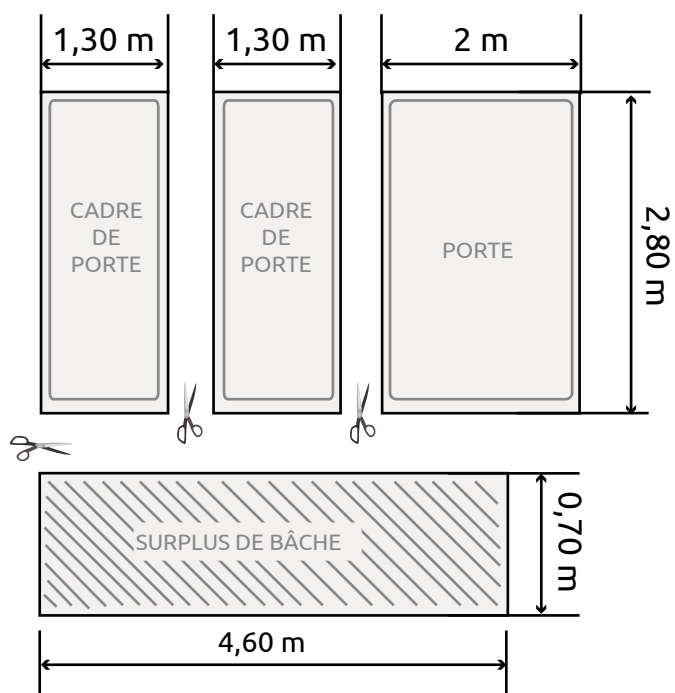
Séparer pignons/demi lune des cadres de porte/porte



Séparer les pignons de la demi lune



Séparer les cadres de portes de la porte et du sur plus de bâche

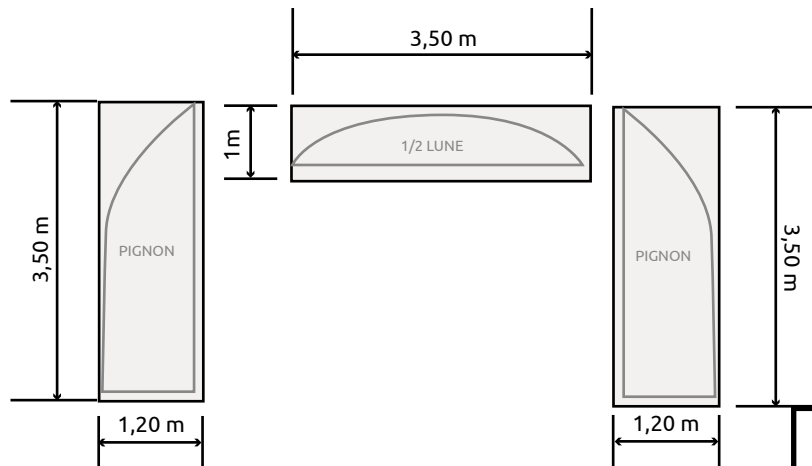


ETAPE

25

POSE DE LA BÂCHE PIGNON ET DEMI LUNE

Commencez par fixer les pignons et les demi-lunes



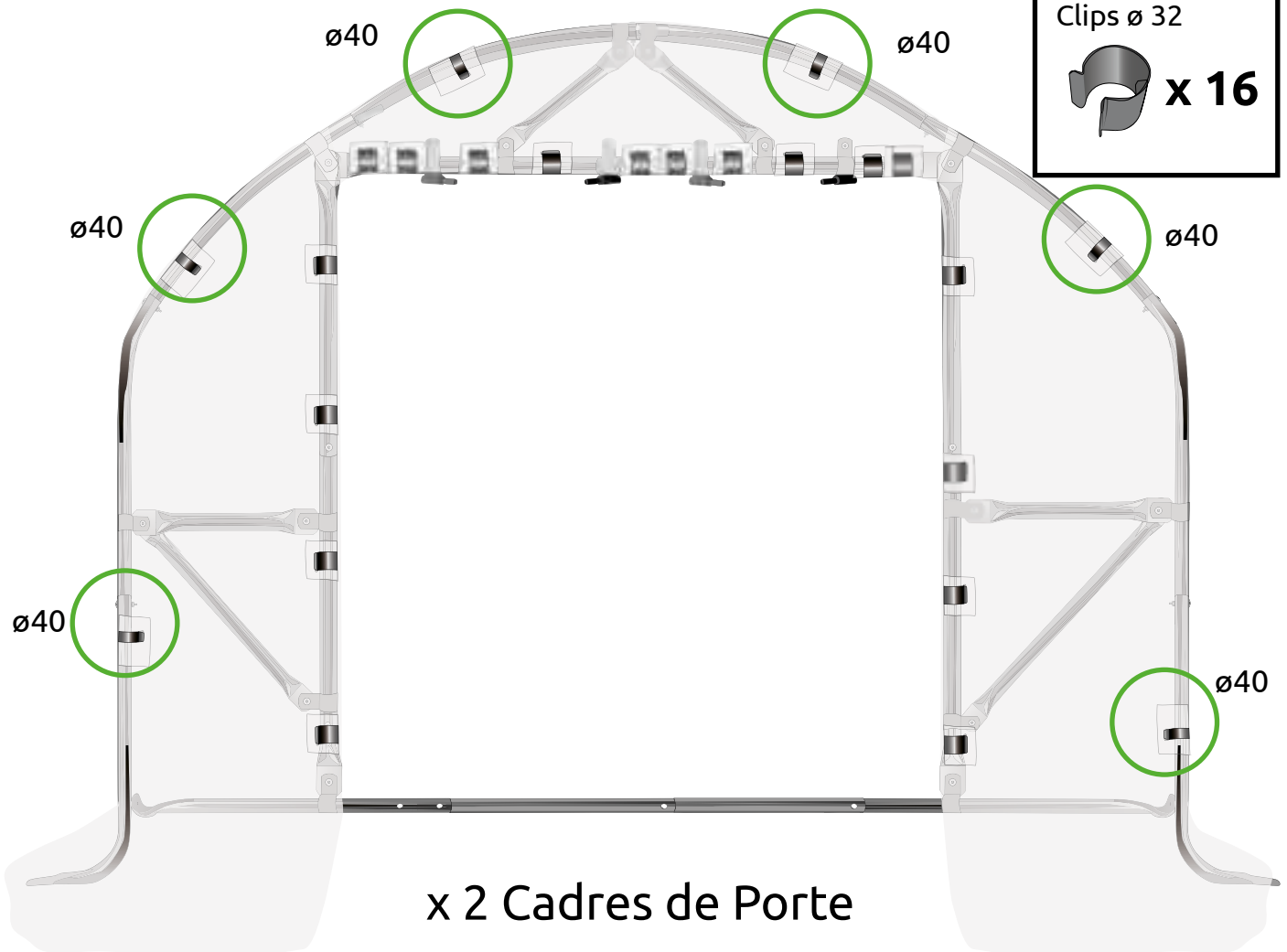
Utiliser les clips ø40 pour les arceaux

Et les Clips ø32 pour le reste

Clips ø 40



Clips ø 32

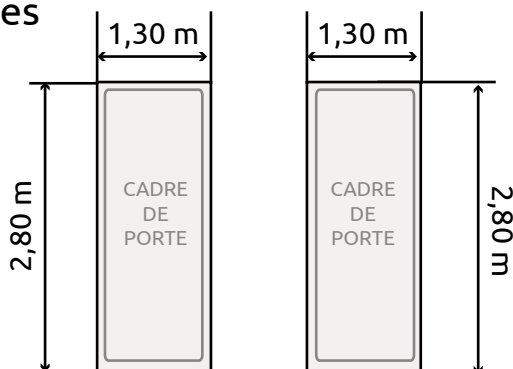


ETAPE

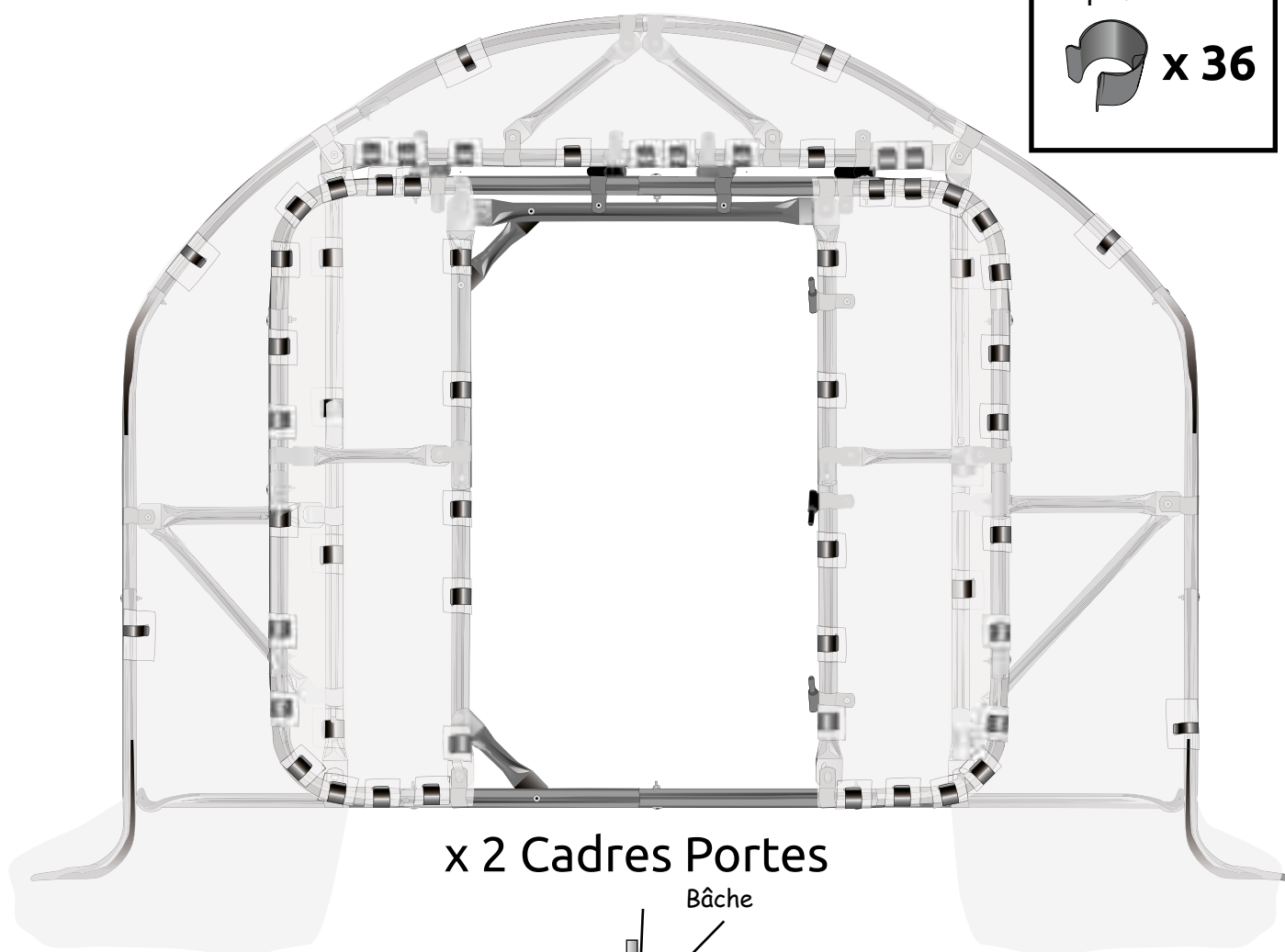
26

POSE DE LA BÂCHE DES CARDES DE PORTES

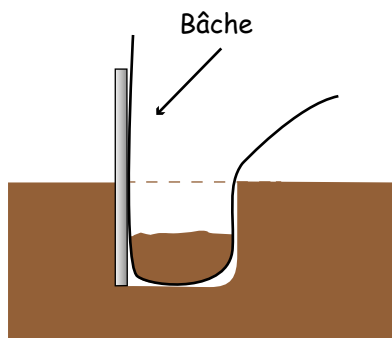
Fixer les Cadres de portes



Clips ø 32



Enfouir les bâches des parties frontales de la serre



ETAPE

27

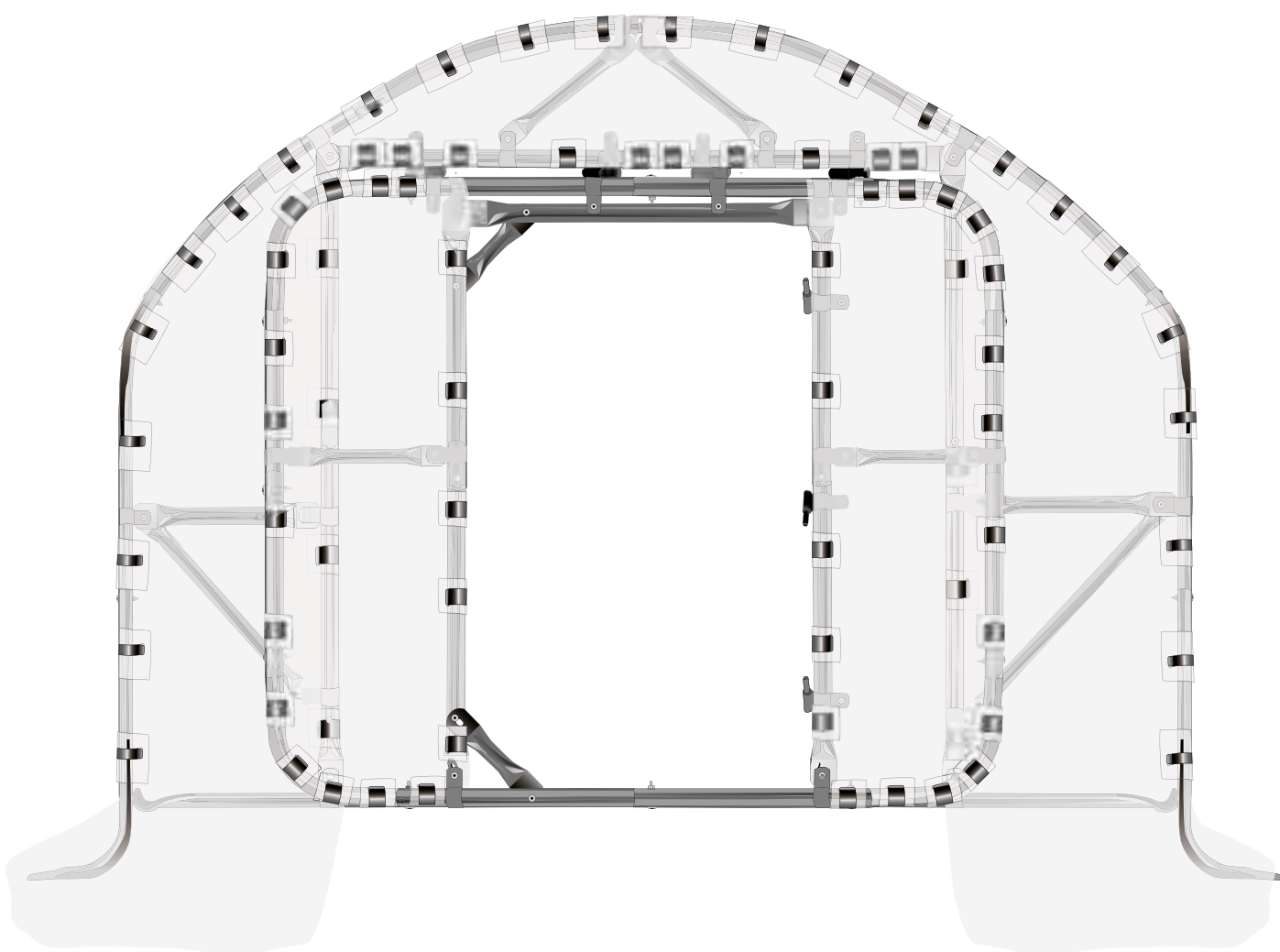
POSE DE LA BÂCHE

Finir de mettre les clips Ø40 sur l'arceau

Clips ø 40

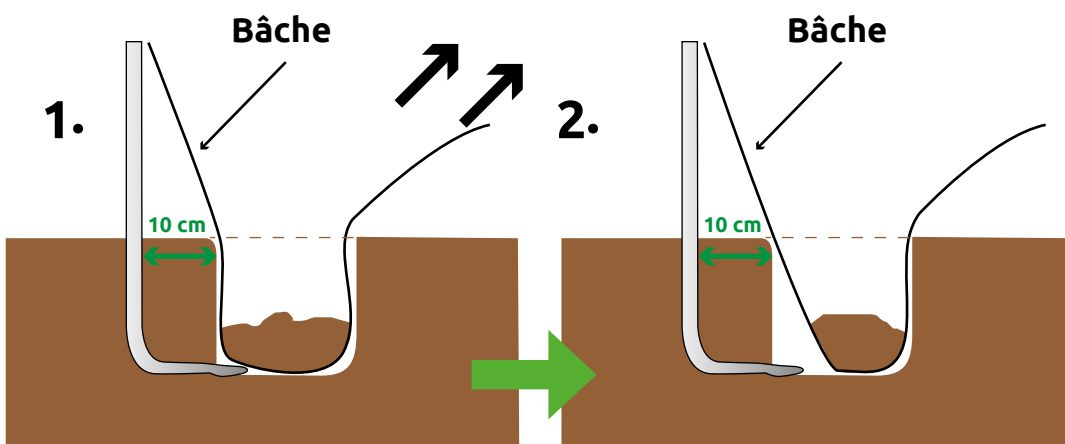
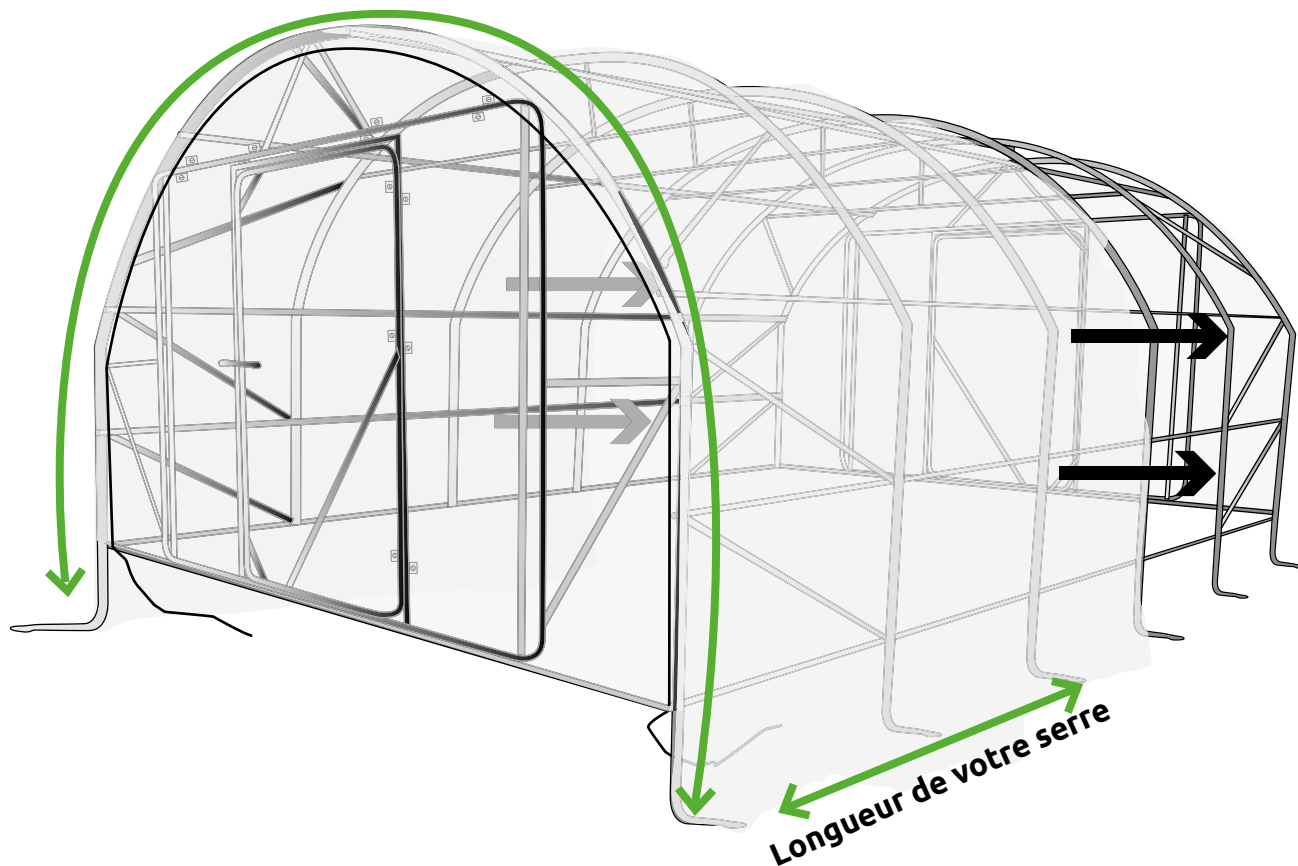


x 24

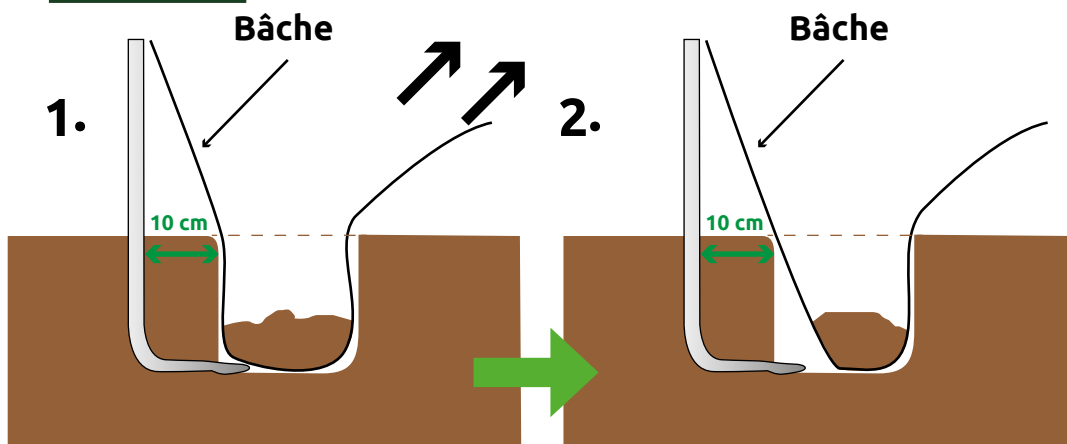


Mettre la bâche sur le dôme

12,50m



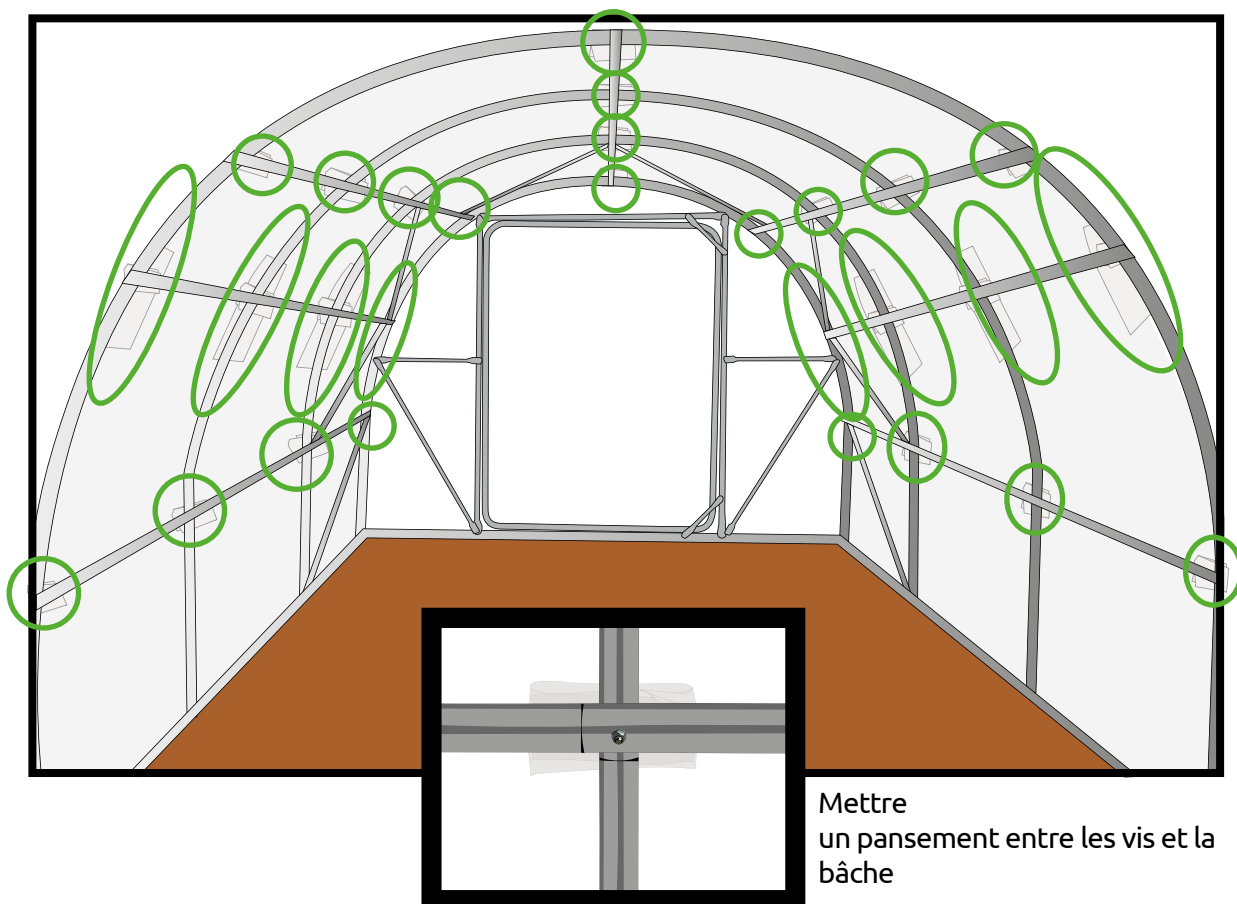
Mettre un peu de terre dans les tranchées de chaque côtés de la serre et tirer de manière à la tendre légèrement. (Le remplissage total des tranchées se fera à la fin du montage)



Mettre un peu de terre dans les tranchées de chaque côté de la serre et tirer de manière à la tendre légèrement. (Le remplissage total des tranchées se fera à la fin du montage)



Avec le surplus de bâche, découpez des petits rectangles de $\approx 6\text{cm} \times 40\text{cm}$ puis faire un pansement derrière toutes les barres horizontales, au niveau des vis. Et des rectangles de $\approx 6\text{cm} \times 100\text{cm}$ pour mettre sur les angles



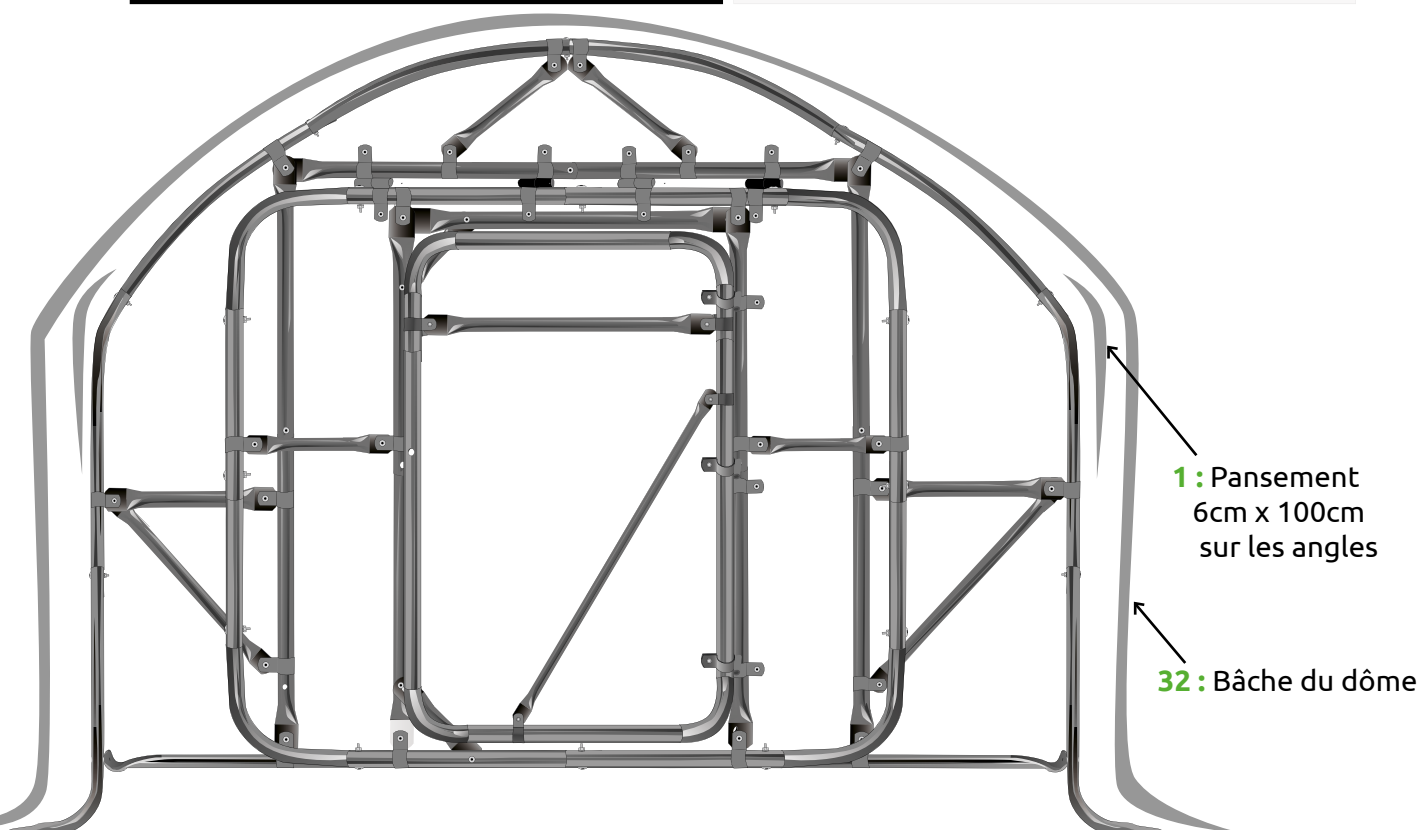
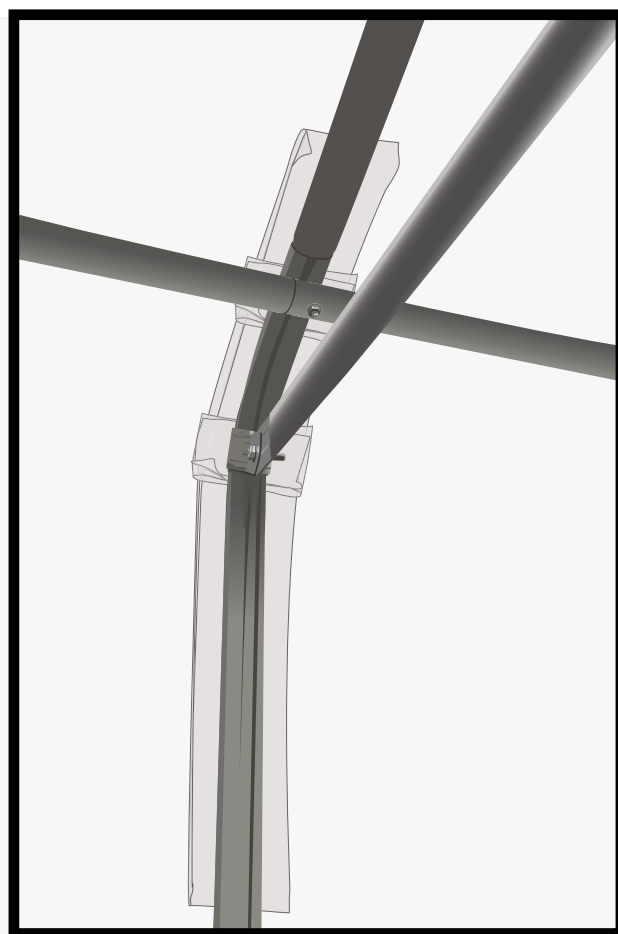


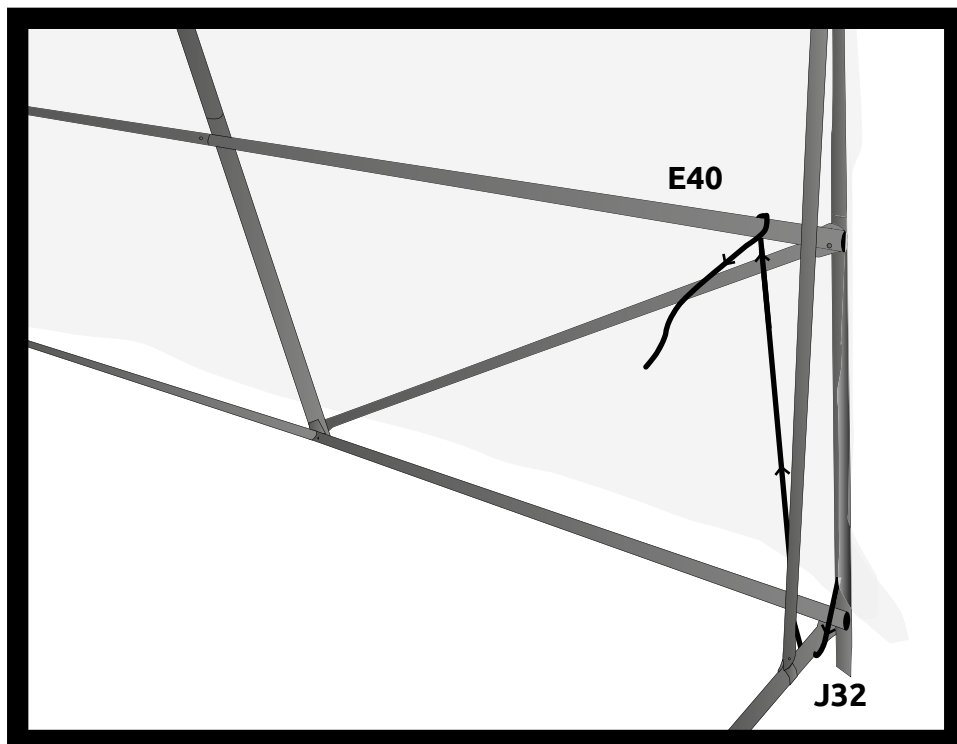
Il est impératif de mettre des pansements au niveau des barres **T5** pour la garantie de la bâche

Mettre un pansement de 6cm x 100cm et entre les brides et la bâche / Et a chaque angle de manière à protéger la bâche



Attention bien mettre les pansements de 6cm x 100 cm sur tous les angles (pièces **T5**)





Passer la corde sous la barre **J32** ou **K32** (suivant le côté).

Et l'enrouler autour de la barre **E40**.

Tirer sur la corde tout en plaçant bien l'ourlet.



Si vous êtes deux :
L'idéal pour que la corde soit bien tendue c'est d'utiliser le Système de l'Arc:

- 1 Je tends
- 2 Je tire

Voir le lien youtube :

<https://www.youtube.com/watch?v=cV5LCrJo-9JU>

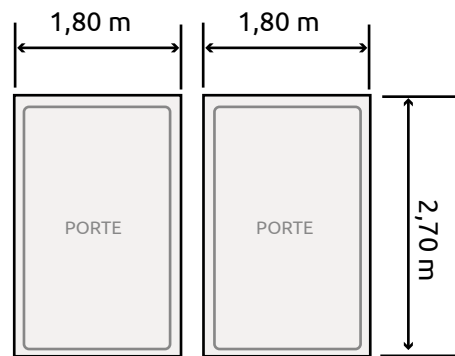


ETAPE

32

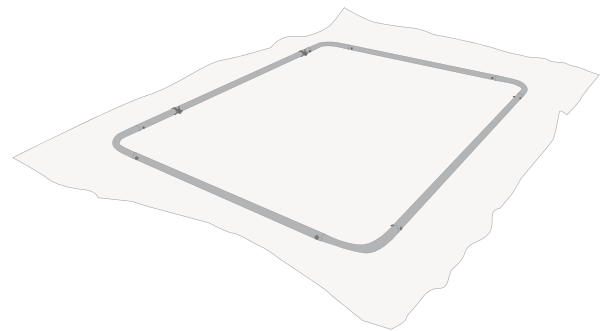
DÉCOUPE ET POSE DE LA BÂCHES DE PORTES

Couper les deux portes



Mettre l'armature de la porte sur la bâche

⚠ Vérifier le sens de la porte



Repliez la bâche sur l'armature et mettre les clips

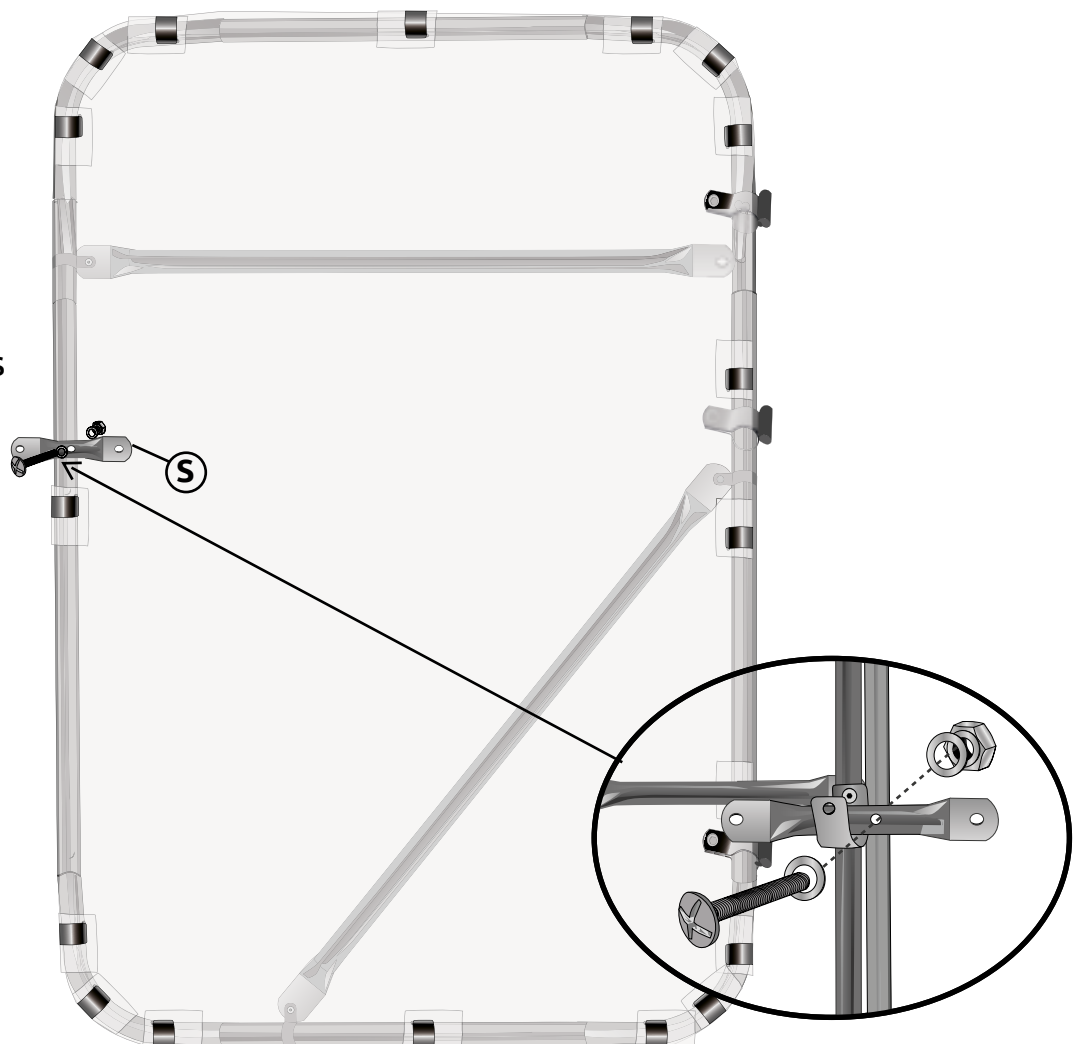


Mettre tous les clips et fixer la poignet **S** avec le Ø6 x80

Clips ø 32



Boulons ø6 x 80



ETAPE

33

FERMETURE DE PORTE OPTION 1

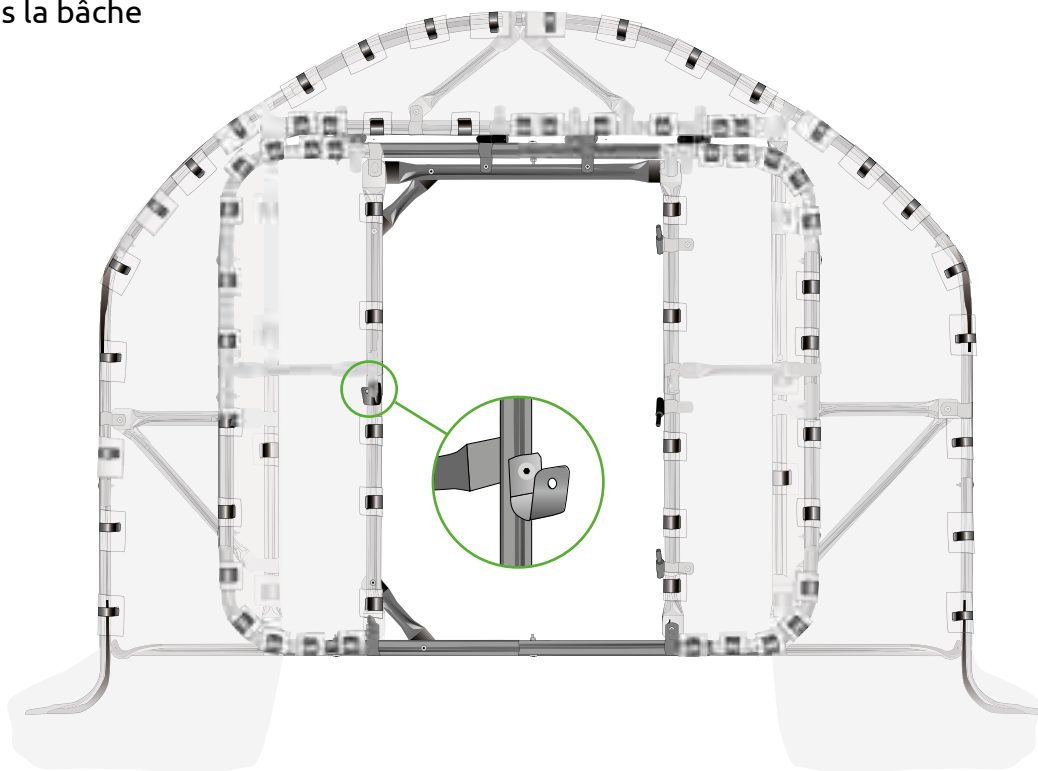
Pour la fermeture de la porte vous avez deux options :

U Portes Ø32

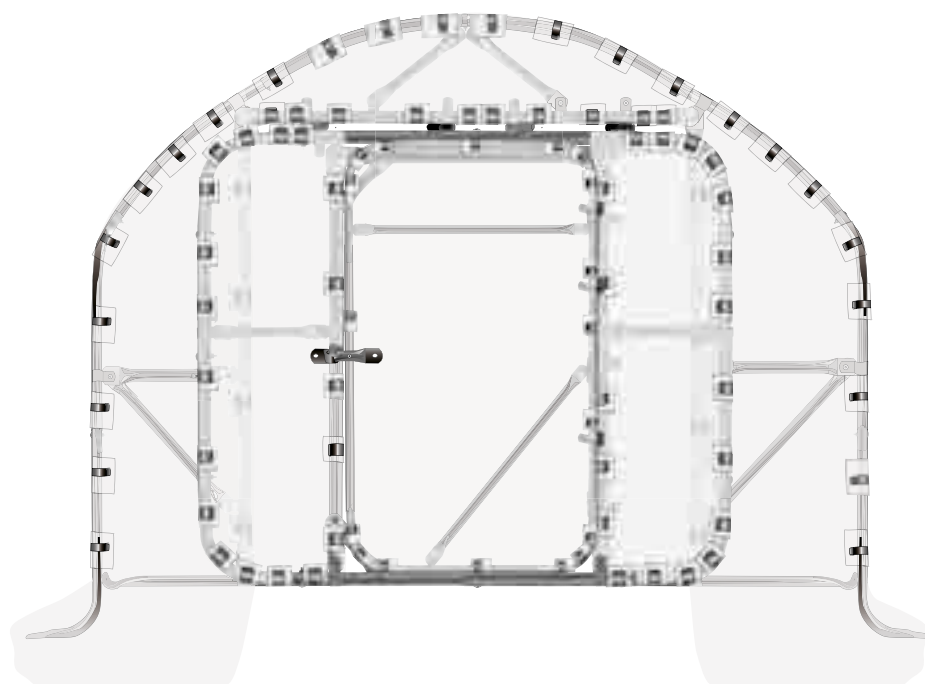


OPTION 1

Fixer le **U de porte** (AVEC trou) avec le boulon Ø6x50 qui tient le renfort de porte.
Fixer le tout par dessus la bâche



Fermeture avec la poignet :



Pour la fermeture de la porte vous avez deux options :

U Portes Ø32
AVEC TROU



Boulons ø6 x 50

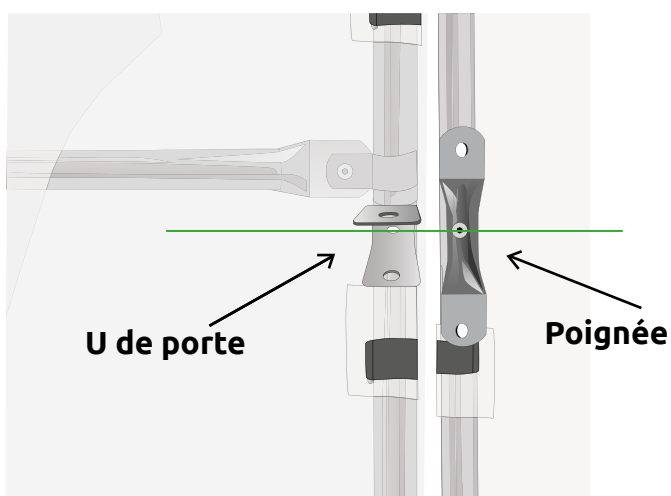


Boulons ø6 x 80

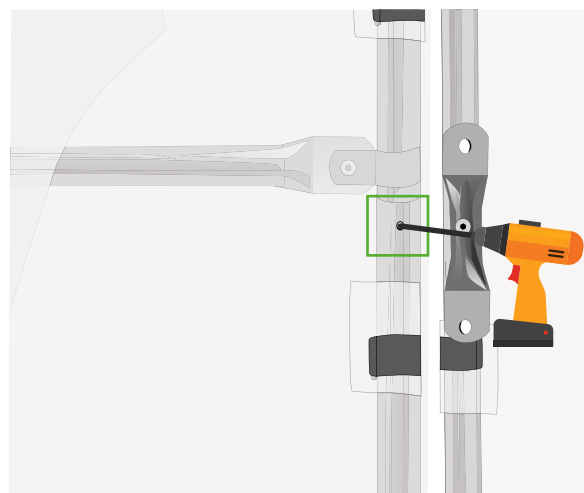


OPTION 2

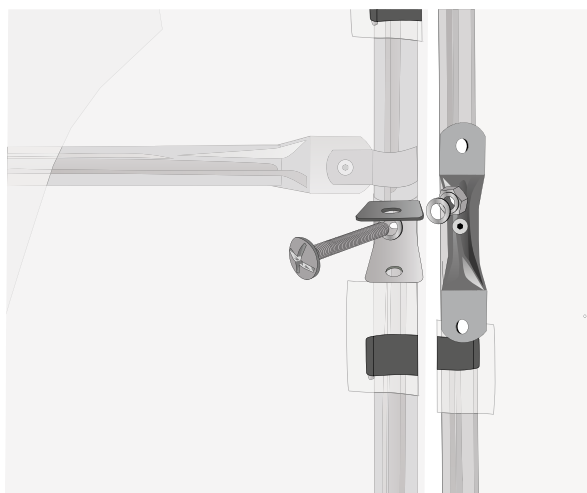
1-Mettre la porte et présenter le **U de porte** (AVEC trou)



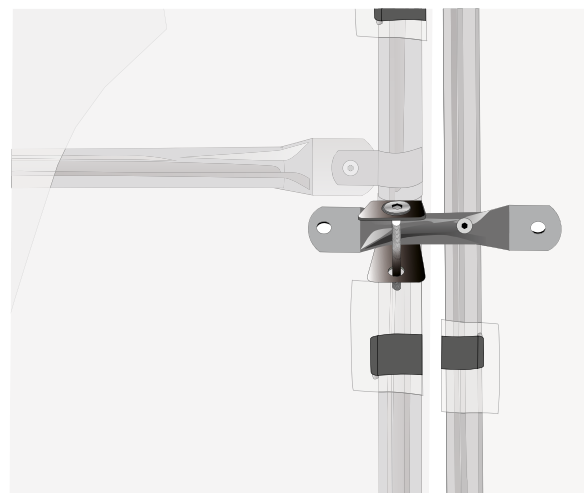
2-Percer avec un foret de 6mm



3-Visser **U de porte** (AVEC trou) avec un boulon Ø6 x50mm

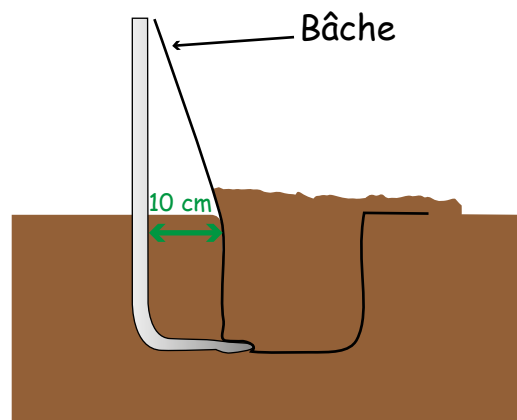


4- Vous pouvez ainsi mettre la vis Ø6x80 dans le **U de porte** afin de bloquer la poignée



LES FINITIONS

Finir de remplir toutes les tranchées avec la terre de manière à bien tendre la bâche



Une belle serre de fabrication ardéchoise montée dans
votre jardin....

Votre serre est opérationnelle.
Bonnes cultures à tous les amoureux du jardin !!!!

Afin de pouvoir
continuer à alimenter notre
site de photos clients, pensez à nous
envoyer vos photos au 06 84 90 95 29
ou par mail à : contact@latelier.maison !
Vous pouvez aussi nous les envoyer via
Facebook : Serres et Abris La Française
Instagram : [serres.lafrancaise](https://www.instagram.com/serres.lafrancaise)

