

## Fabrication Ardéchoise



### *Notice de montage*

SERRE AJUSTABLE 4,50m

**Ø40**

- Bâche PE Diffusante
- Bâche PE opaque
- Volière

**Avec 2 grandes portes  
et 1 petite porte**



La société c2m-Negoce vous remercie de votre achat  
(serre de jardin de marque Ro-K-SERRE).

Nos ateliers de fabrication sont situés en Ardèche.  
Tous les produits sont conçus développés et fabriqués dans nos locaux.

Voici la notice de montage de votre produit.

**Merci de bien vouloir lire la notice de montage point par point avant de commencer toutes manipulations.**

**Nous vous prions de respecter chaque étapes.**

**Si le plan de montage n'est pas respecté,  
nous nous déchargeons de toutes responsabilités.**

**Toutes modifications effectuées, sans notre autorisation, sur la serre entrainera sa  
«NON PRISE EN GARANTIE»**

**Pour toutes demandes de SAV, elles seront prises en compte pour UN SEUL ENVOI,  
Merci de vérifier l'intégralité des pièces lors du déballage des colis.**

Malgré toute l'attention que nous avons apporté à la fabrication de cette serre,  
il se peut qu'il y ait des trous à agrandir ou des petites bavures qu'il faut enlever.

Il faut graisser les charnières, et les regraisser dès que vous en ressentez le besoin afin d'éviter  
qu'elles ne deviennent une pièce d'usure.

En cas d'échange elles vous seront proposées à un tarif préférentiel.

Il se peut que les tubes soient couvert d'une fine pellicule blanche lors de la réception.  
Ceci est une réaction normale de l'acier galvanisé. Au fil du temps, la pellicule va disparaître.  
Mais vous pouvez cependant, les frotter avec une brosse en nylon.

Veillez bien à ne pas laisser de l'eau stagner dans les replis de la bâche, sinon avec le temps les  
tubes risquent de rouiller.

⚠ Ne pas déplier votre bâche lorsque la température extérieure est inférieure  
à 15°C ressentie (beau temps)



- Mettez des gants pour le montage
- L'âge minimum de montage est 18 ans.
- Ne pas monter votre serre avec des enfants à proximité.
- Ne pas monter votre serre en état d'ébriété ou drogue quelconques.
- Ne pas ouvrir les cartons avec un objet tranchant (carton avec bâche)

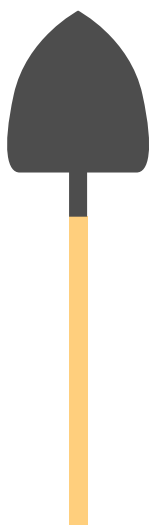


Si vous avez commandé une bâche à ourlet, elle  
vous sera livrée par un autre transporteur  
3-4 jours après la réception de votre serre

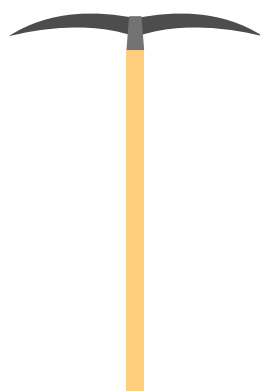


Si vous avez des questions lors du montage de votre serre,  
n'hésitez pas à contacter notre équipe de professionnels  
disponibles 6 jours/7 au 06 11 25 89 46 / 04 75 35 93 62

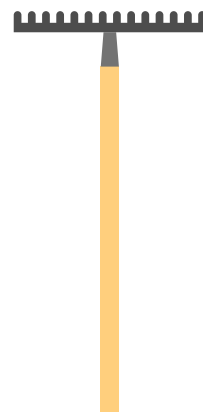
# LES OUTILS NECESSAIRES



Une pelle



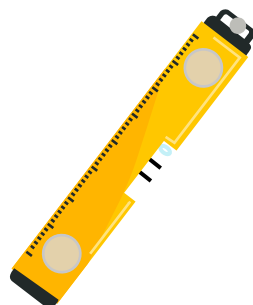
Une pioche



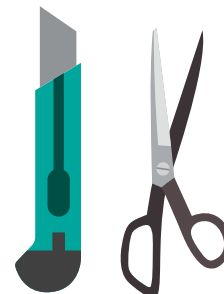
Un râteau



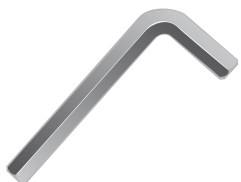
Un mètre



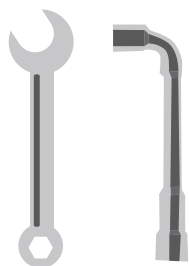
Un niveau à bulle



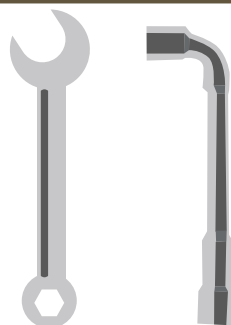
Une paire de ciseaux  
et un cutter



Une clé Allen  $\varnothing$  4mm



Une clé plate 10mm  
ou une clé à pipe 10 mm



Une clé plate 13mm  
ou une clé à pipe 13 mm



Perceuse et foret 6mm

# NOMENCLATURE



Ouvrez tous vos cartons et placez vos pièces par référence dans l'ordre de la notice

Référez-vous à l'annexe de votre serre pour vérifier vos cartons

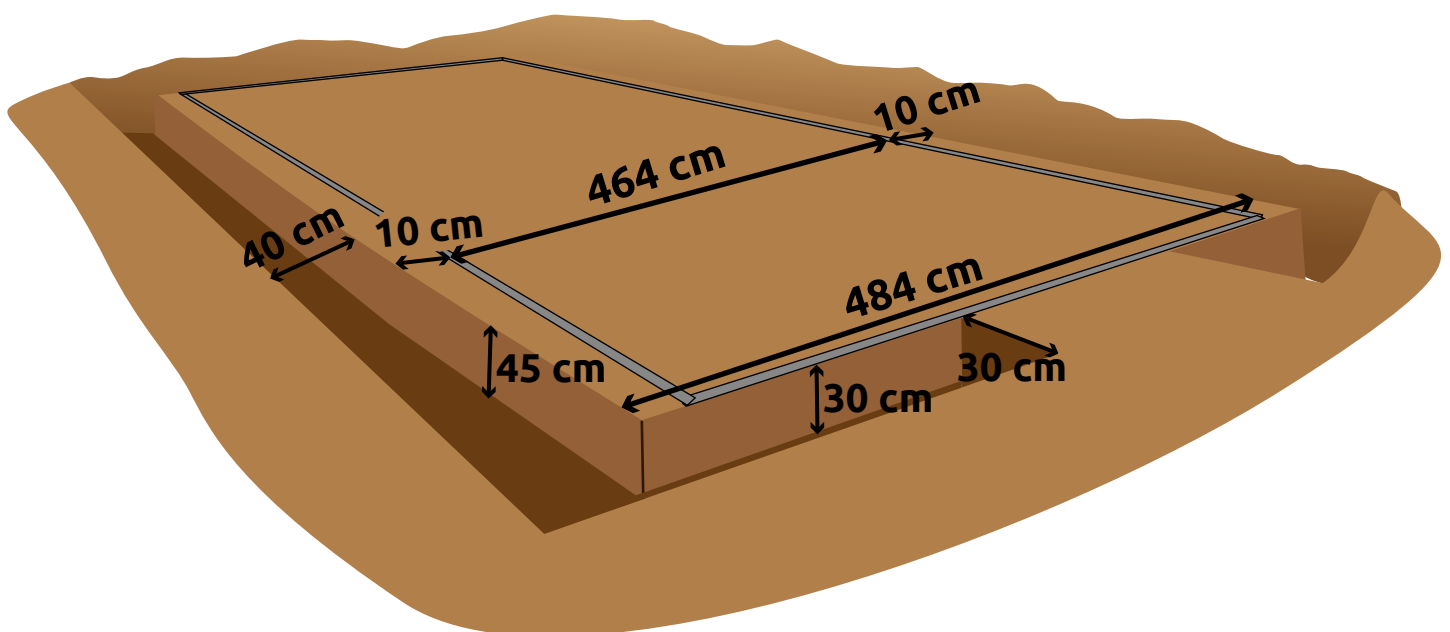
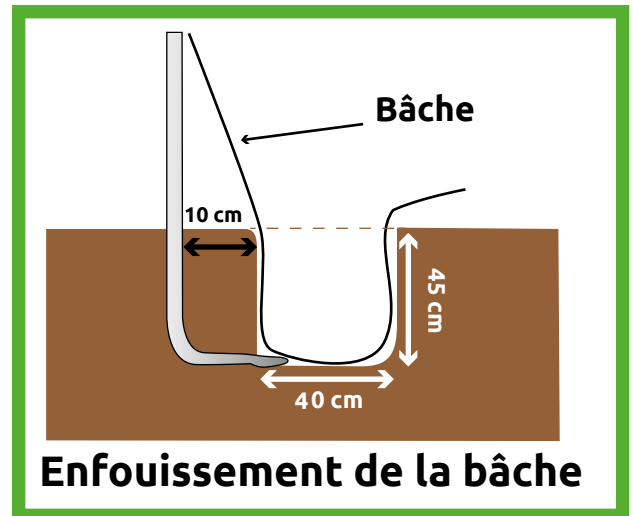
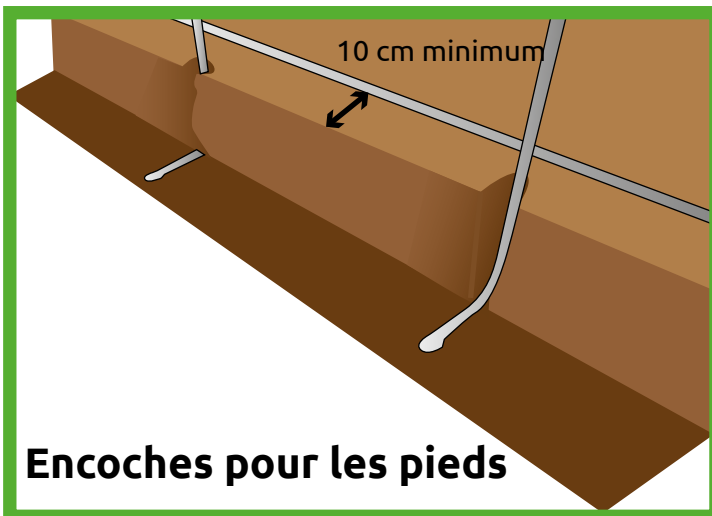
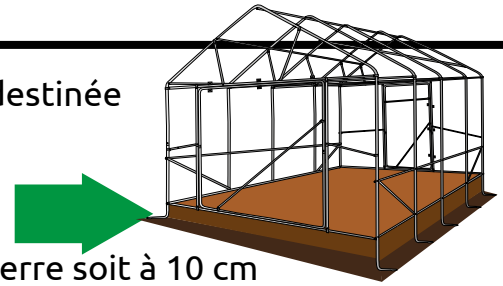
# RÉALISATION DE LA TRANCHÉE



La tranchée en périphérie de la serre est destinée à recevoir la partie inférieure des cannes (Rèf pièce : G) et à l'enfouissement du surplus de bâche.

Il faut que la tranchée sur les longueurs de la serre soit à 10 cm minimum de l'armature.

Pour la tranchée voir le plan ci-dessous

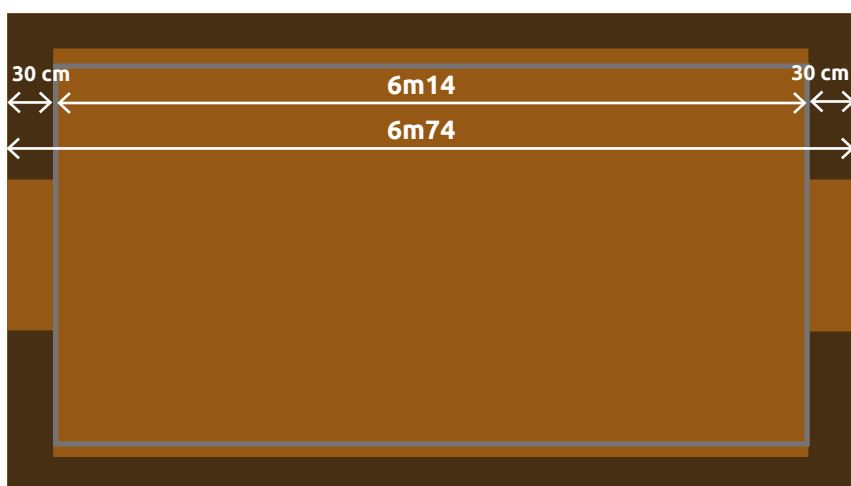


# REALISATION DE LA TRANCHEE 2

Calculer la longueur de la tranchée

Dimension de votre serre	Longueur de la serre	Longueur de la tranchée
4,5m x 6m	6m14	$6m14 + 0,60 = 6m74$
4,5m x 7,50m	7m68	$7m68 + 0,60 = 8m28$
4,5m x 9m	9m18	$9m18 + 0,60 = 9m78$
4,5m x 10,50m	10m68	$10m68 + 0,60 = 11m28$
4,5m x 12m	12m18	$12m18 + 0,60 = 12m78$
4,5m x 13,50m	13m68	$13m68 + 0,60 = 14m28$
4,5m x 15m	15m18	$15m18 + 0,60 = 15m78$

Exemple :



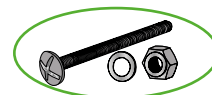
# MONTAGE DE LA SERRE

Commencer par monter l'échelle (deux premiers arceaux + renforts) à plat en partant du fond de la serre

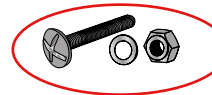
⚠ Ne pas serrer les boulons au début de l'assemblage.  
Le serrage s'effectue à la fin du montage.



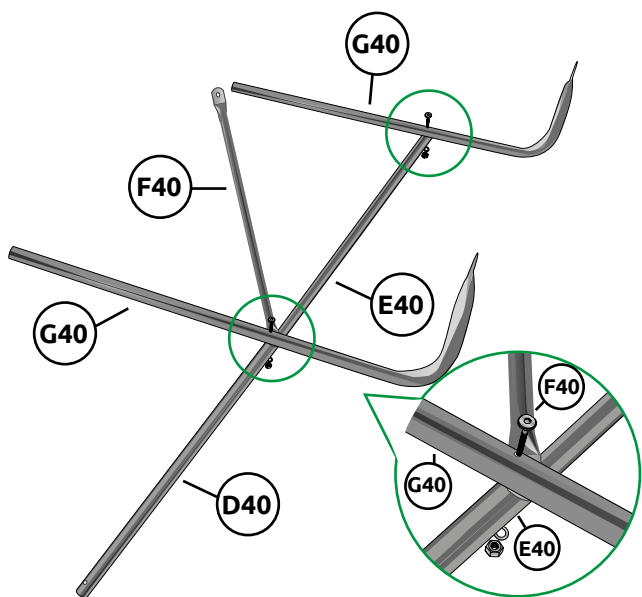
Tout le montage du dôme se fait avec les Boulons Ø6 x80 :



+ Boulons Ø6 x50 :

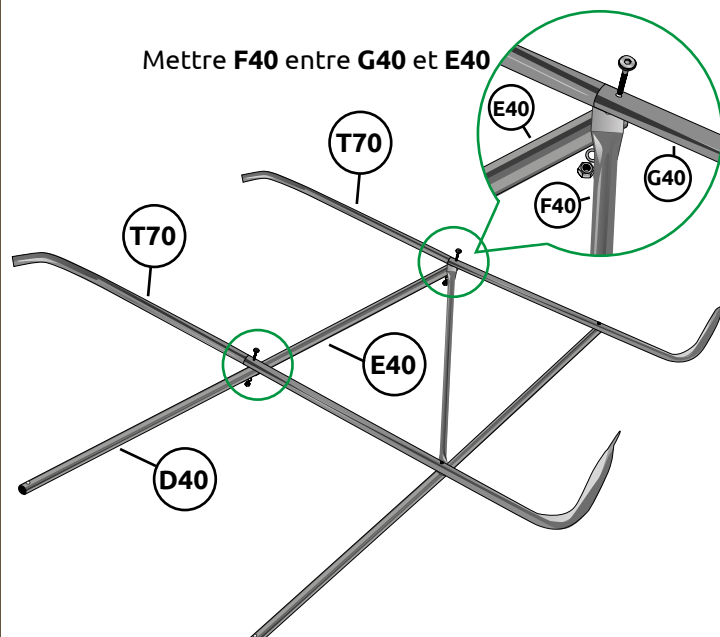


On installe deux **G40**, un **E40**, un **F40** et un **D40**



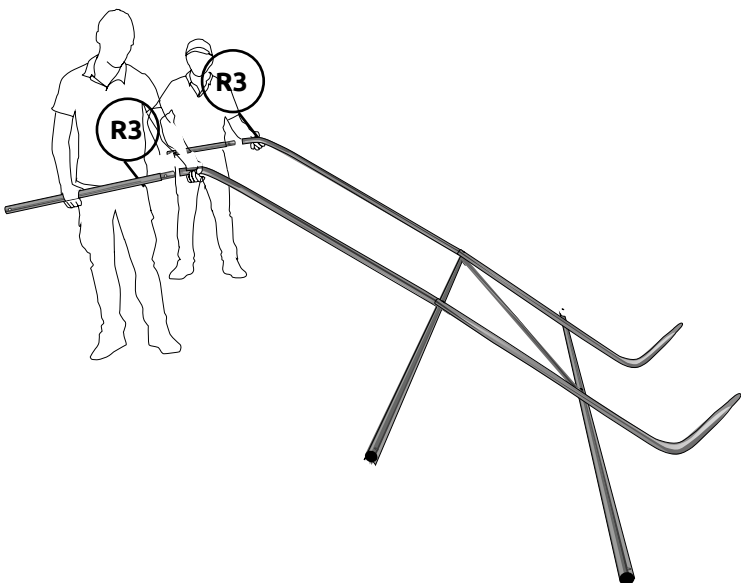
Mettre **F40** entre **G40** et **D40**

On installe et fixe deux **T70**, un **E40** et un **D40**

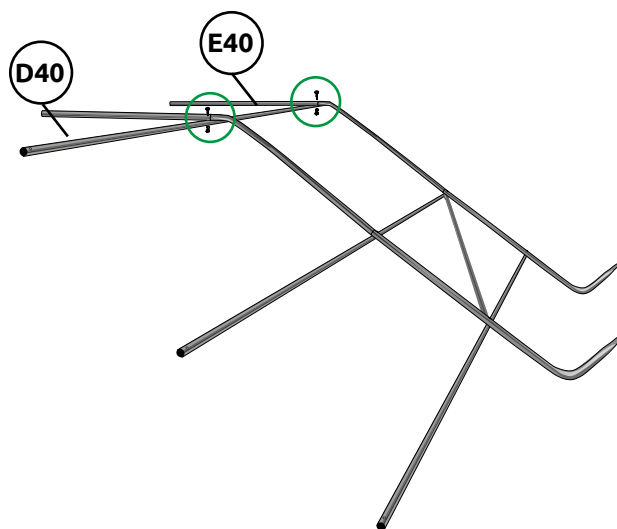


Mettre **F40** entre **G40** et **E40**

On installe deux **R3**

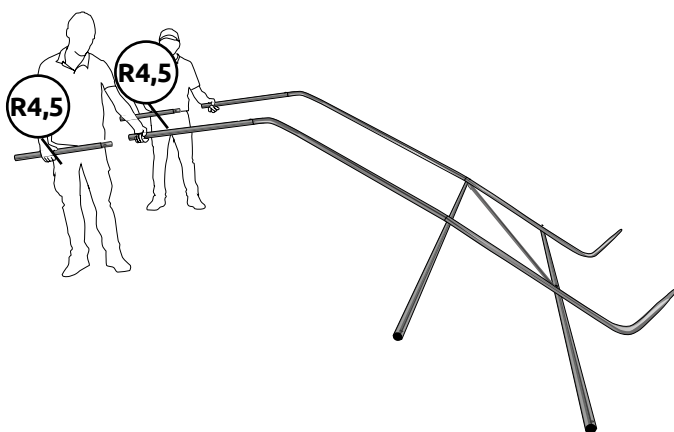


On installe et fixe un **E40** et un **D40**

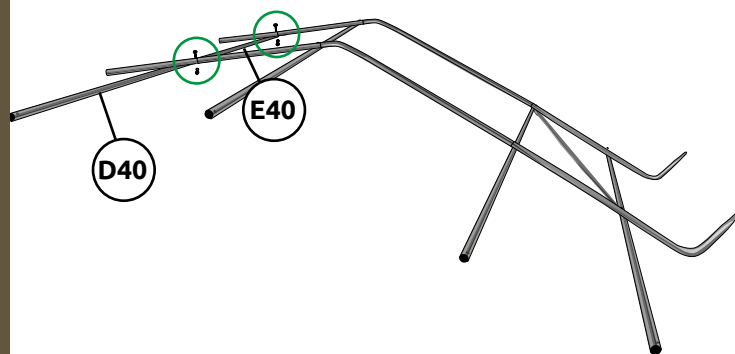


⚠ Ne pas serrer les boulons au début de l'assemblage.  
Le serrage s'effectue à la fin du montage.

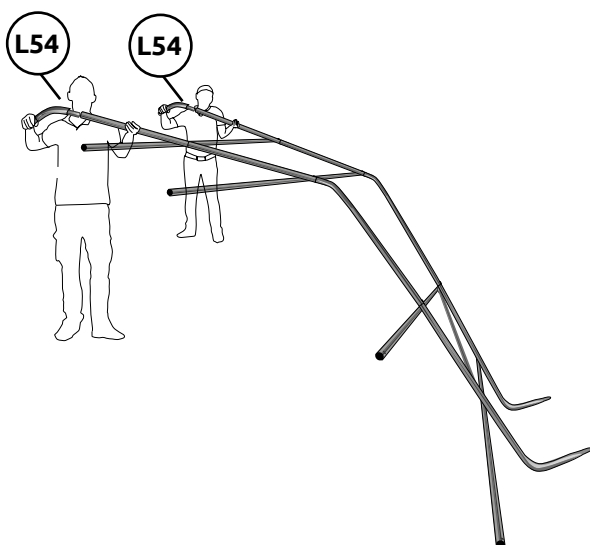
On installe deux **R4,5**



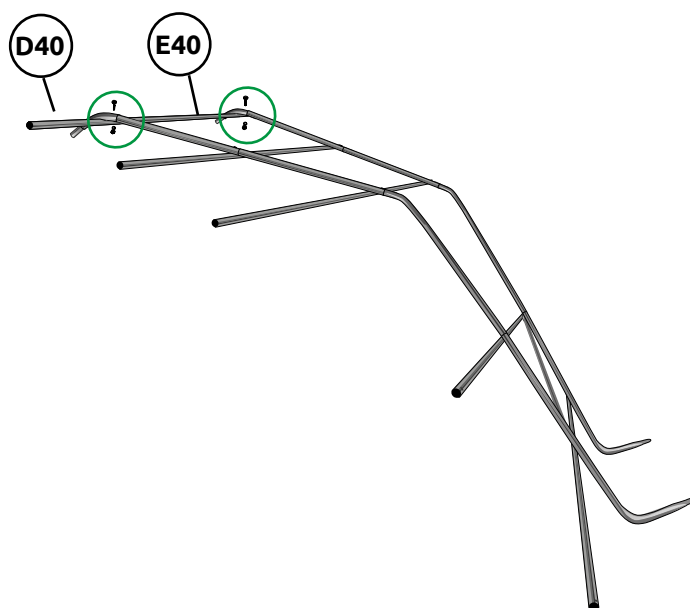
On installe et fixe un **E40** et un **D40**



On installe deux **L54**

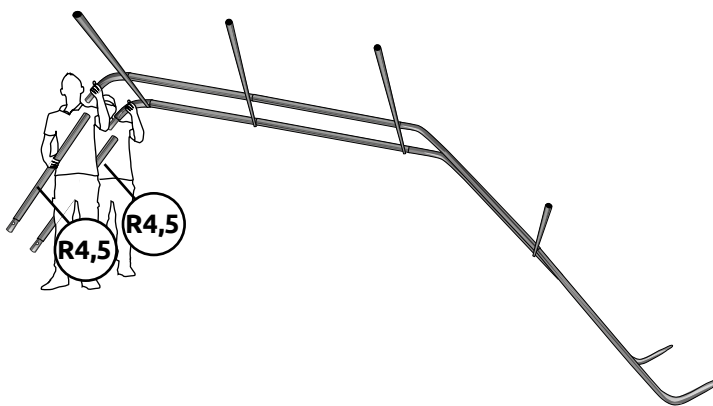


On installe et fixe un **E40** et un **D40**

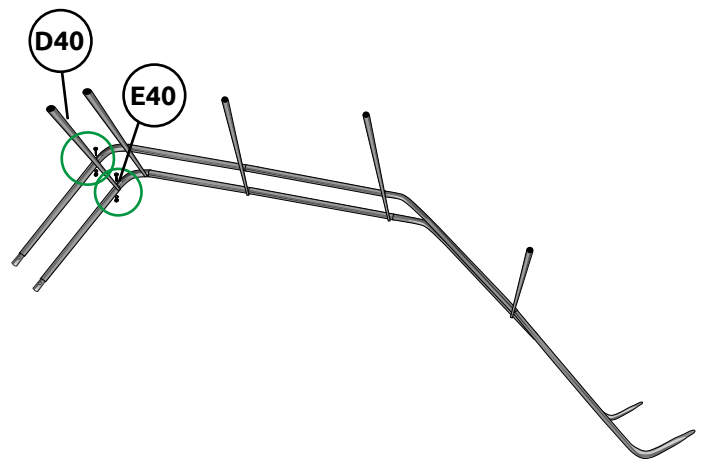




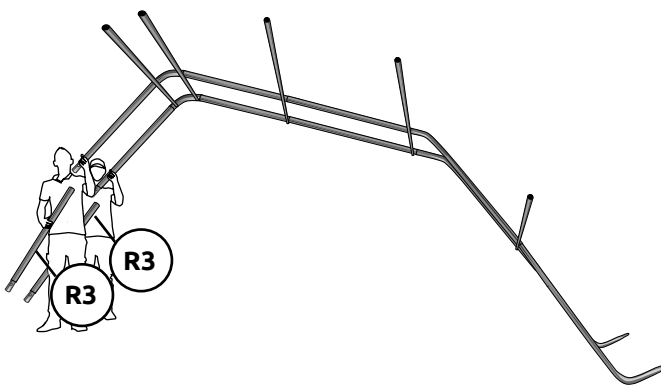
On installe deux **R4,5**



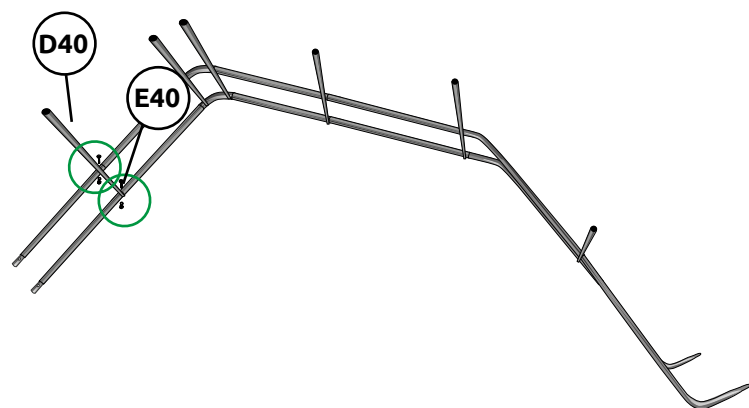
On installe et fixe un **E40** et un **D40**



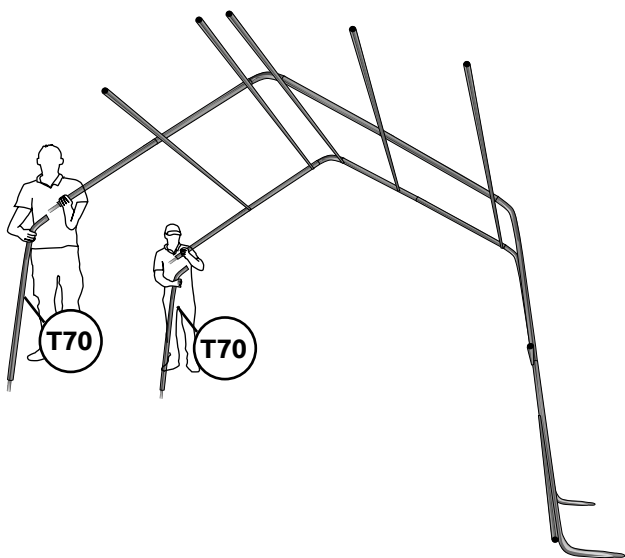
On installe deux **R3**



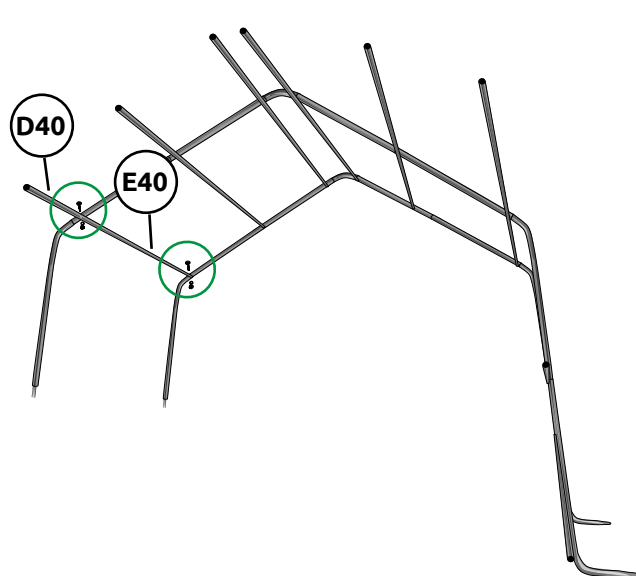
On installe et fixe un **E40** et un **D40**



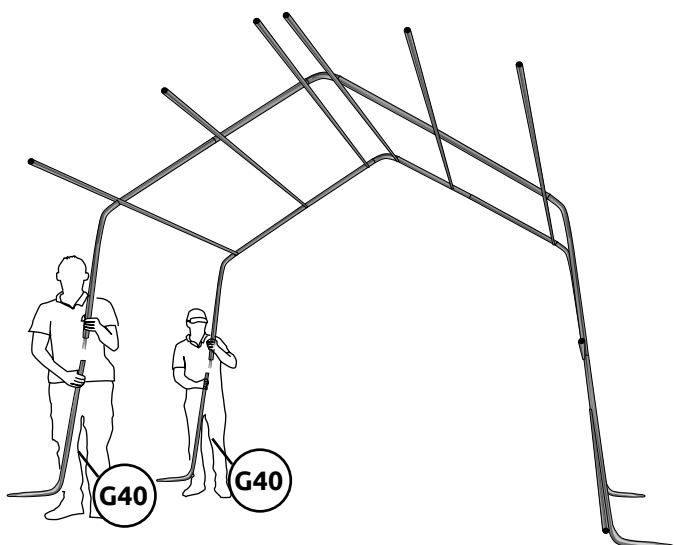
On installe deux **T70**



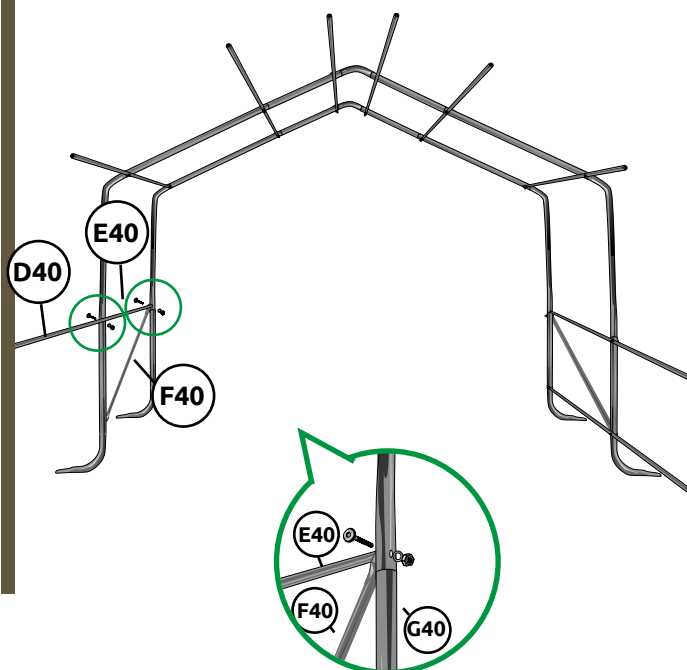
On installe et fixe un **E40** et un **D40**



On installe deux **G40**

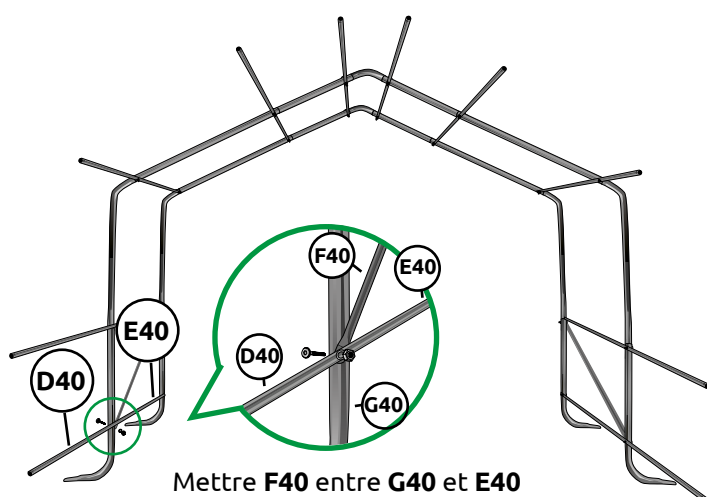


On installe et fixe un **E40**, un **D40** et un **F40**



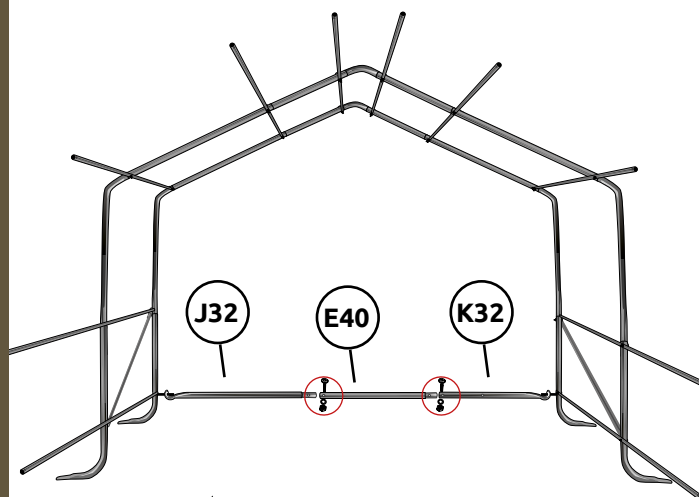
Mettre **F40** entre **G40** et **E40**

On installe et fixe un **E40** et un **D40**



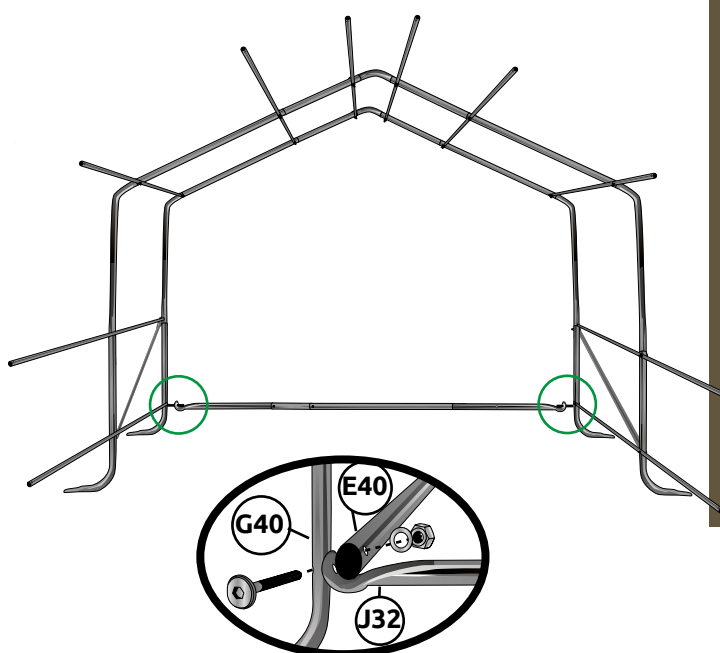
Mettre **F40** entre **G40** et **E40**

On fixe un **J32**, un **E40** et un **K32** entre eux

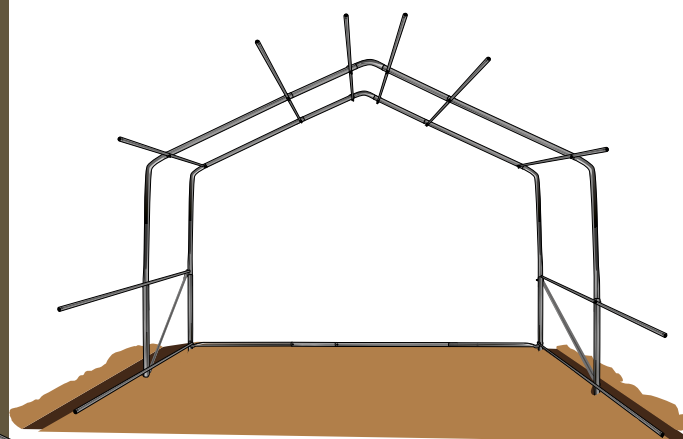


⚠ 2 Boulons Ø6 x50

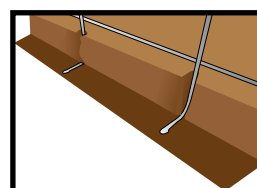
Fixer au reste de la structure



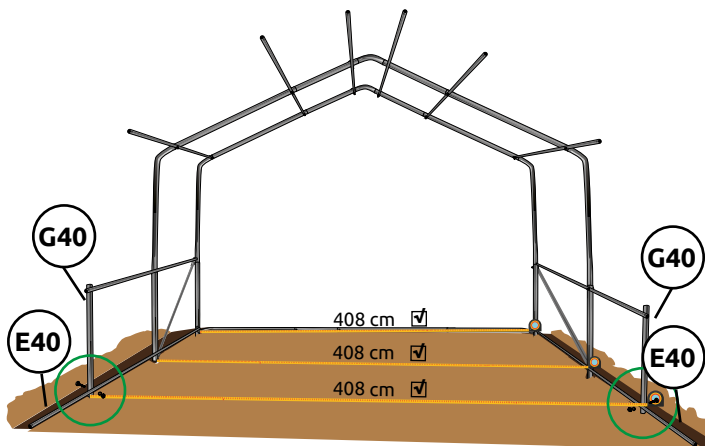
Mettre la serre dans la tranchée



Penser à bien faire les encoches pour les pieds

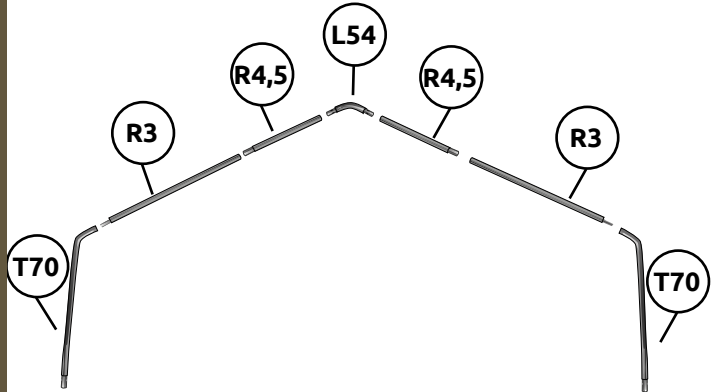


Mettre deux **G40** et deux **E40**

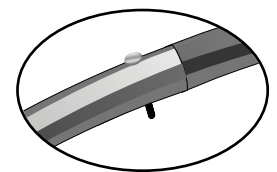


Mesurer la distance entre chaque arceau, elle doit être égale entre chaque **G40**

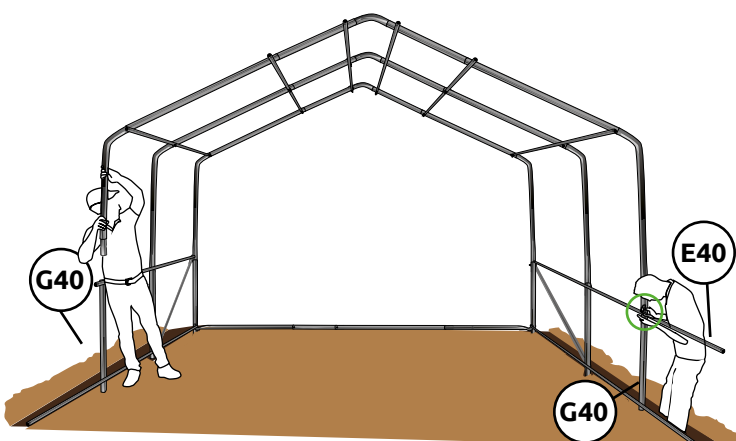
Monter un arceau a plat : deux **T70**, deux **R3**, deux **R4,5** et un **L54**



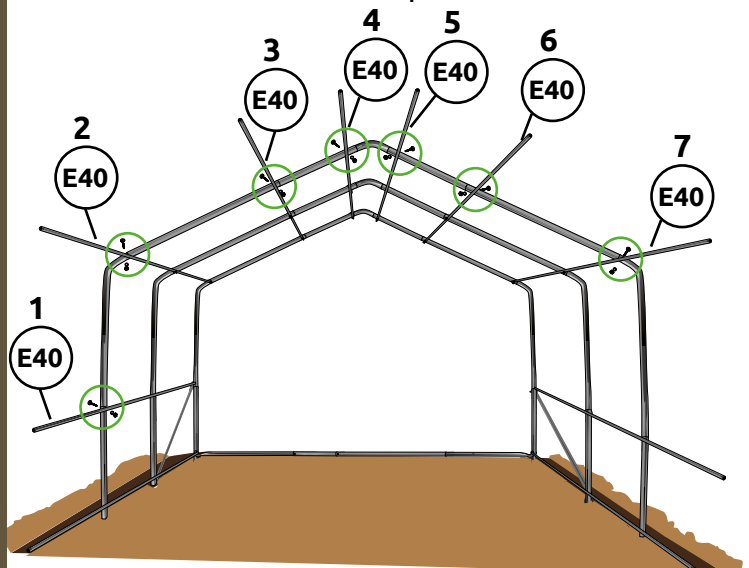
Passer la vis de manière à maintenir l'arceau



Une personne tient l'arceau, pendant que l'autre fixe un tube horizontal **E40** au **G40**



Ensuite fixer sept **E40**



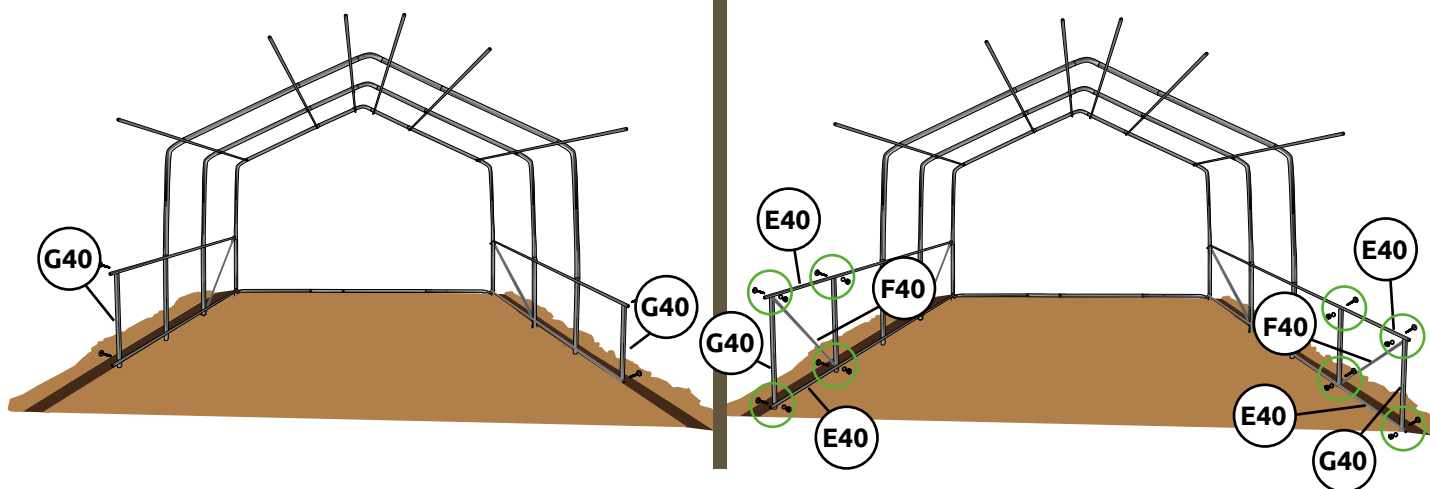
Pour une serre de 6 m de long passer à l'étape suivante

Pour les serres plus longue :

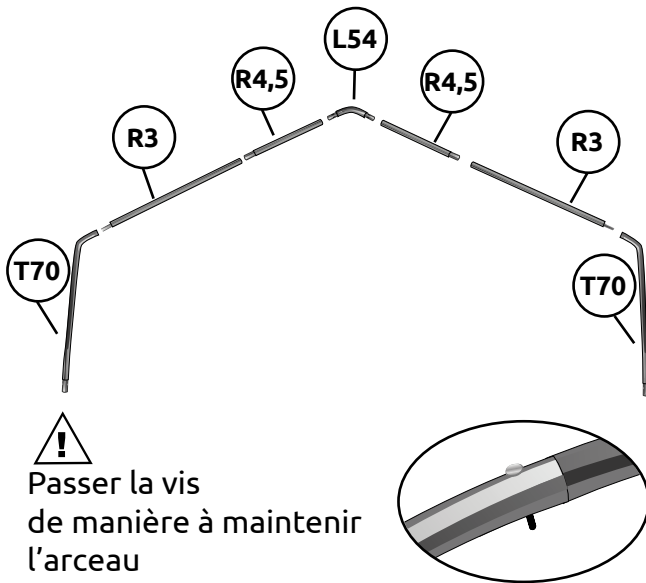
Répéter le montage de l'arceau, pour tous les arceaux sauf les deux derniers

Mettre deux **G40** (passer juste la vis)

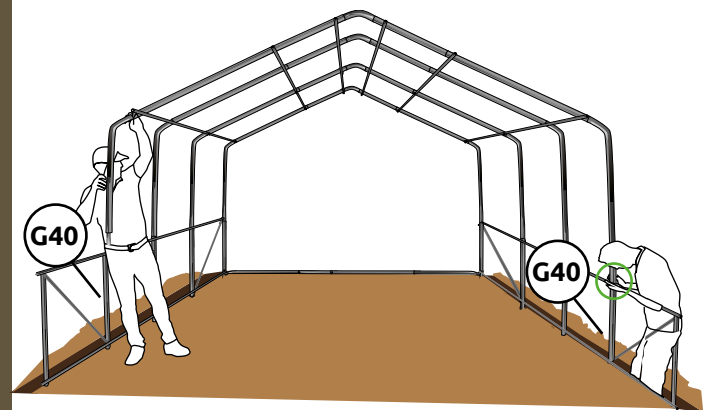
Fixer quatre **E40**, deux **G40** et un **F40**



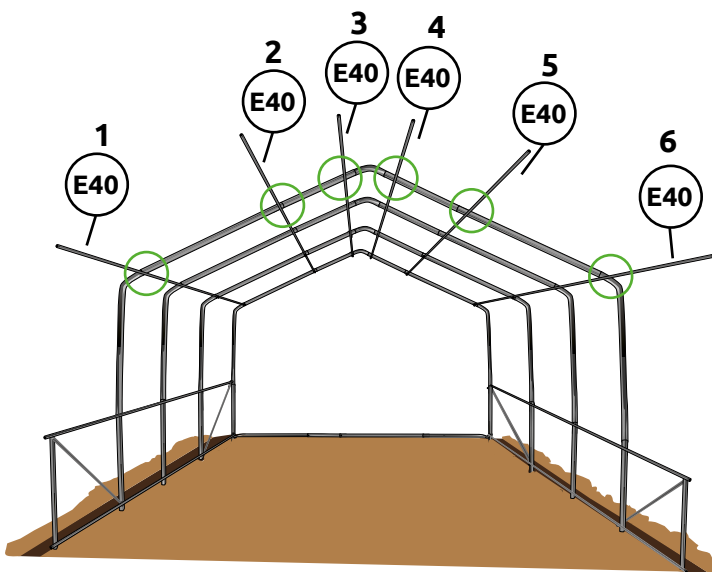
Monter un arceau à plat : deux **T70**, deux **R3**, deux **R4,5** et un **L54**



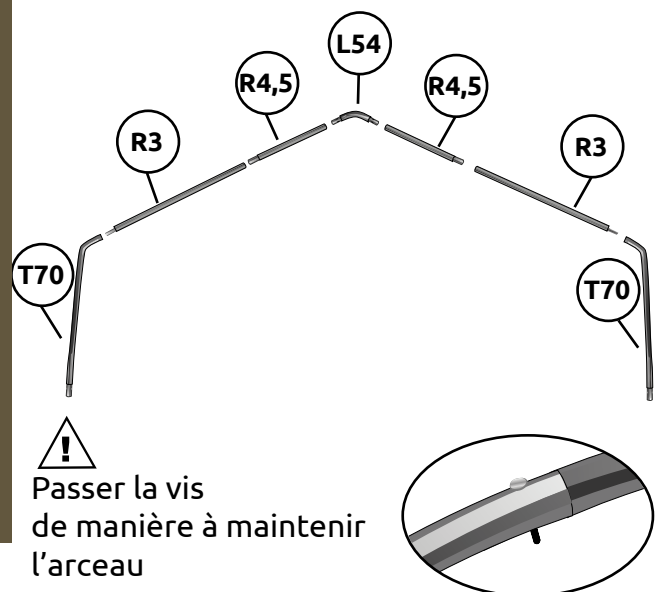
Une personne tient l'arceau, pendant que l'autre fixe un tube horizontal **E40** au **G40**



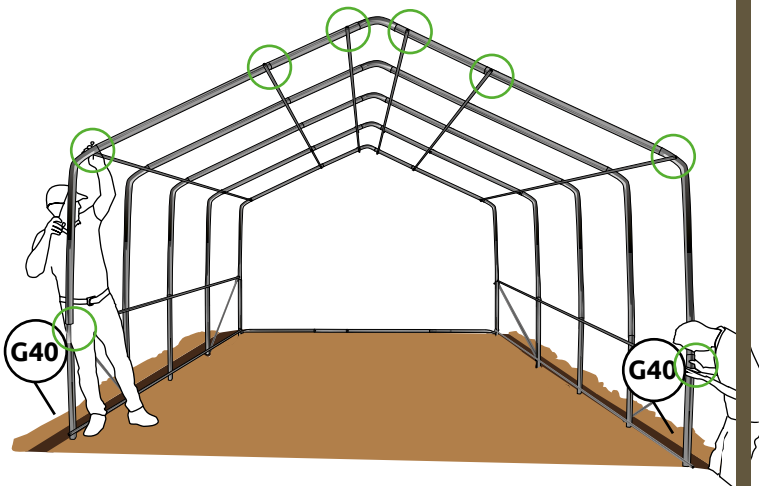
Fixer six **E40**



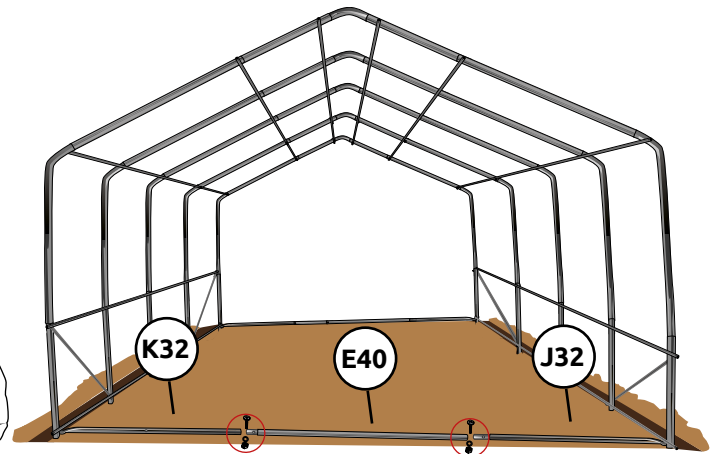
Monter un arceau à plat : deux **T70**, deux **R3**, deux **R4,5** et un **L54**



Fixer votre arceau aux deux **G40**

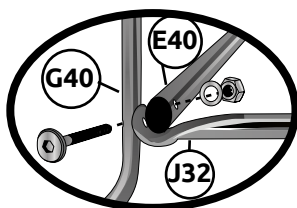
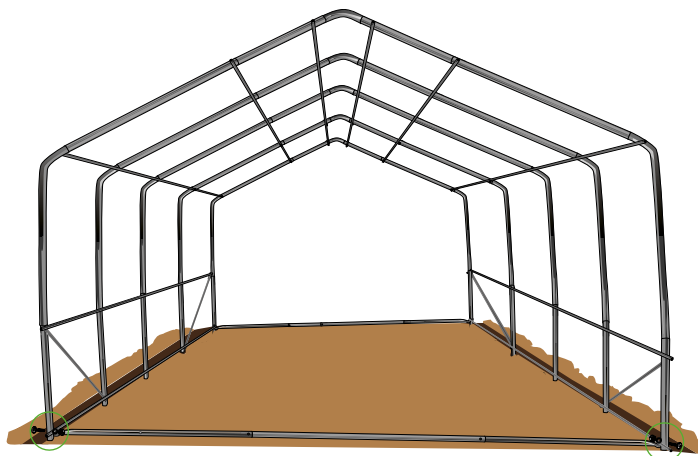


On fixe un **K32**, un **E40** et un **J32** entre eux

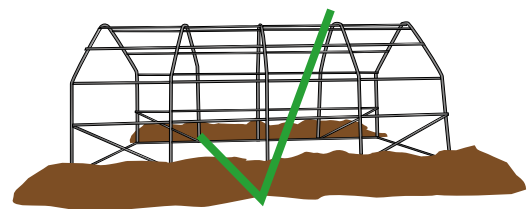
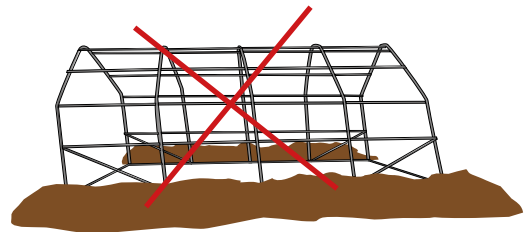


⚠ 2 Boulons Ø6 x50

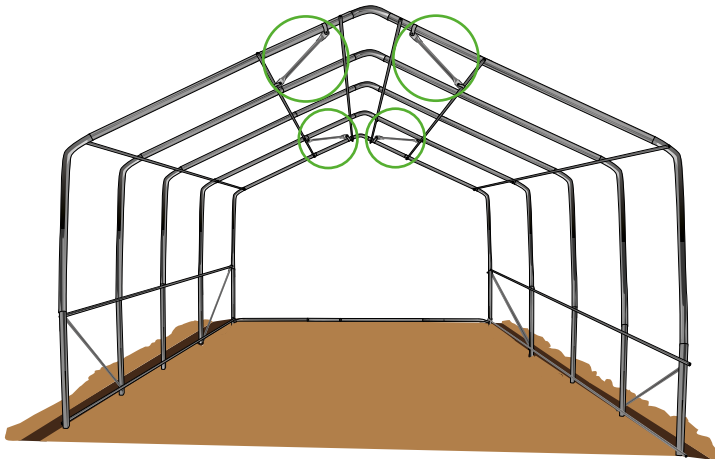
Fixer au reste de la structure



Selon votre terrain, vérifier que votre serre soit bien droite avant de serrer les boulons

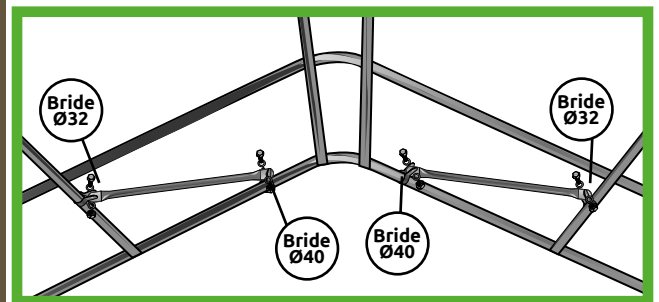


Fixer 4 **F32** avec les brides

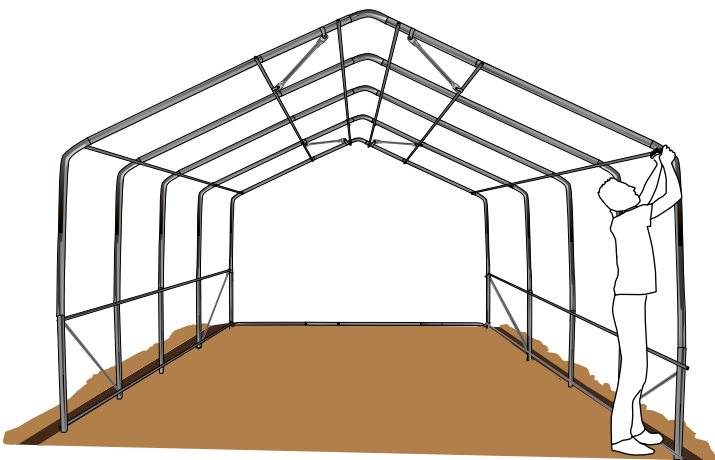


Fixer avec les brides :

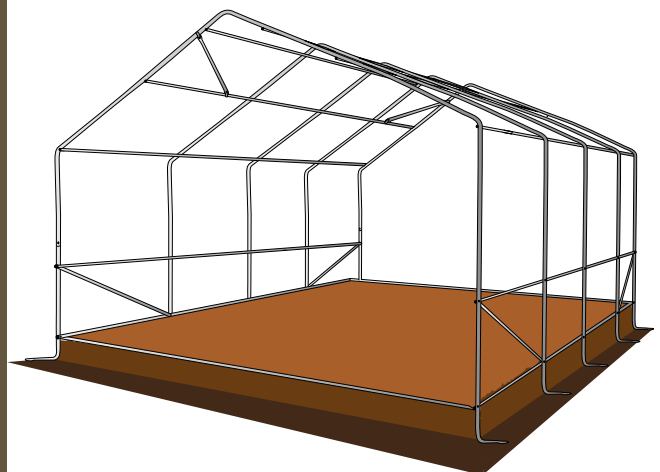
- Ø40 avec les Boulons Ø8x30 (sur les arceaux)
- et
- Ø32 avec les Boulons Ø8x30 (sur les renforts)



Vous pouvez ensuite serrer tous les boulons de la serre



Le dôme de votre serre est monté





ETAPE

11

## MONTAGE DES RENFORTS

Vue de la serre de face, côté extérieur

Pièces pour un renfort :

Boulons  $\varnothing 8 \times 30$  + Brides  $\varnothing 40$

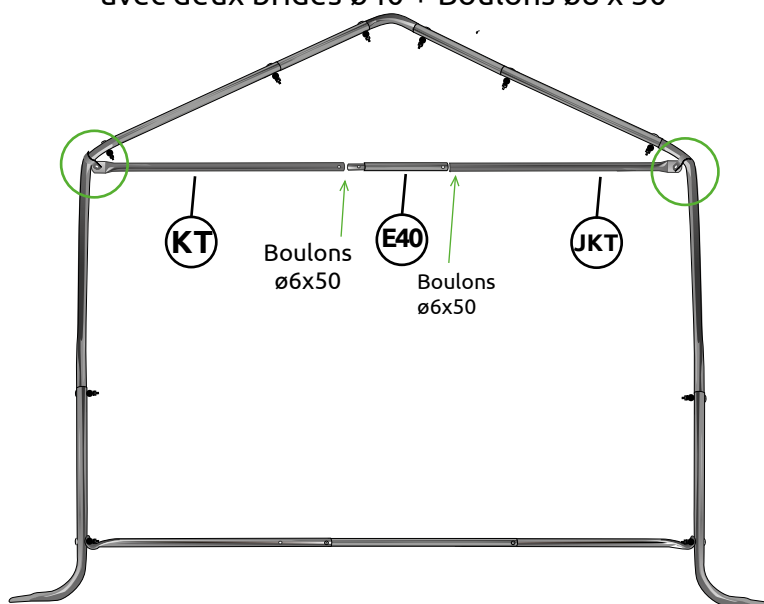


Boulons  $\varnothing 6 \times 50$

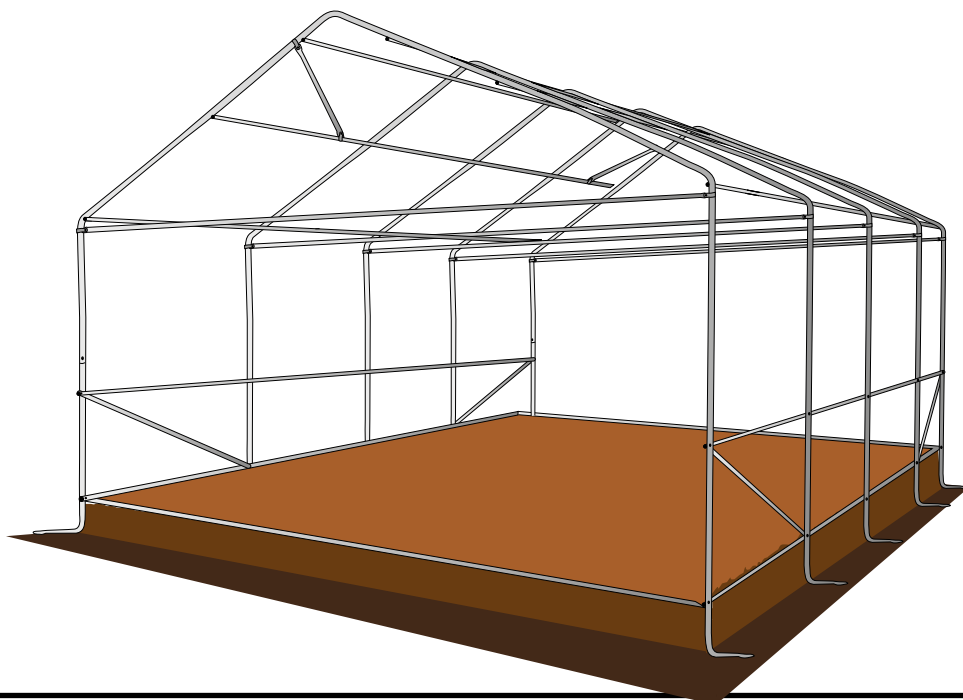


Serrer les boulons au début de l'assemblage.

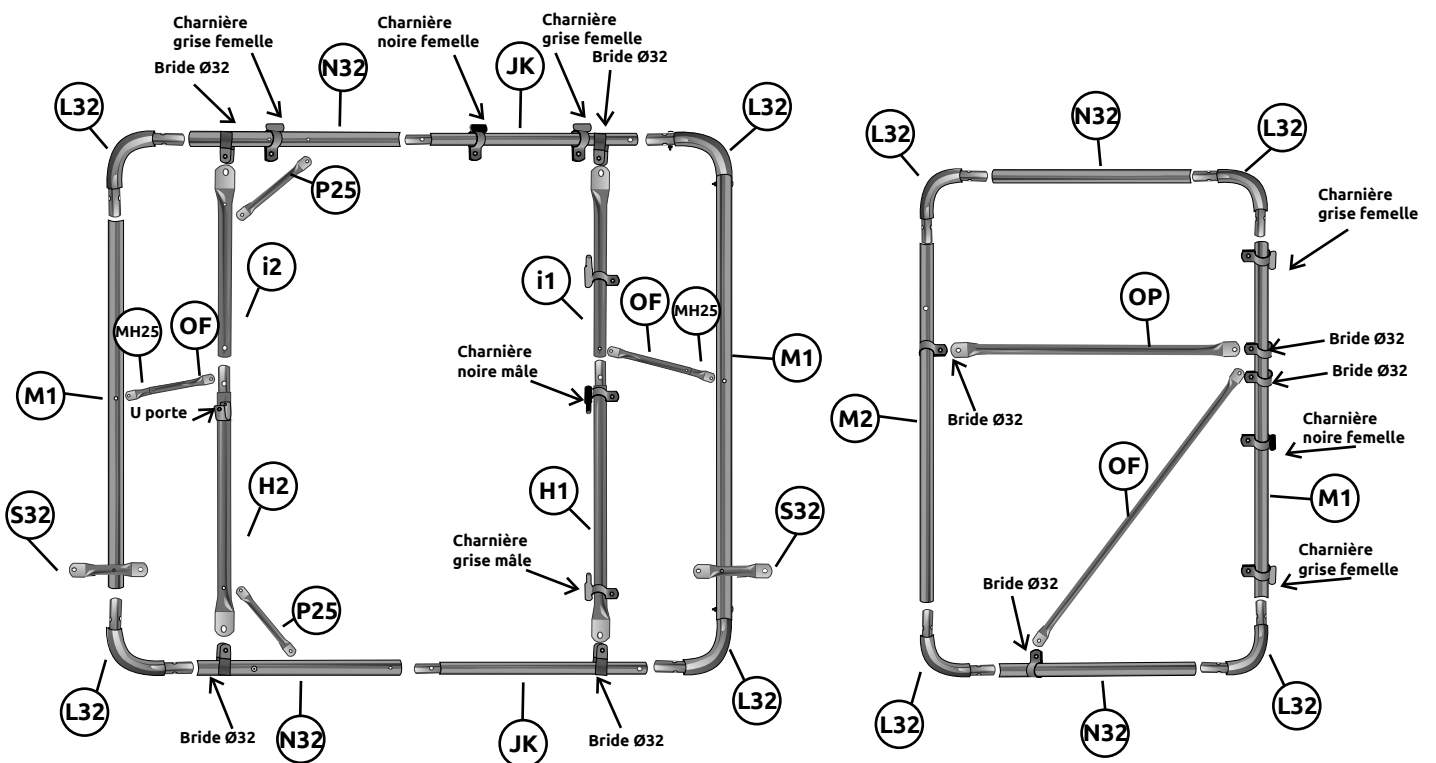
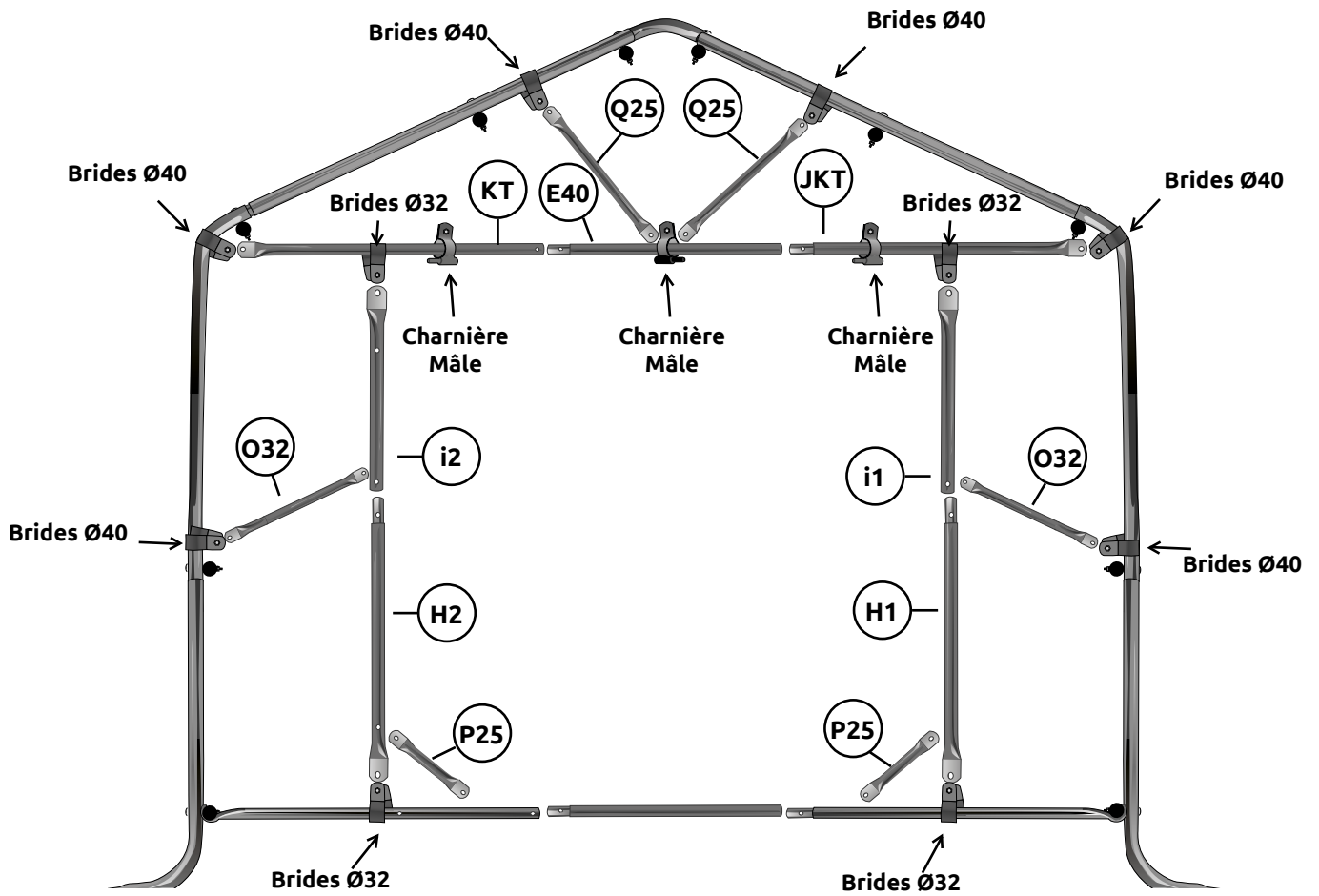
Fixer un **KT**, un **E40** et un **JKT** entre eux à l'aide des vis  $\varnothing 6 \times 50$  et à l'arceau avec deux brides  $\varnothing 40$  + Boulons  $\varnothing 8 \times 30$



Répéter cette étape sur tous les arceaux



# VUE ÉCLATÉE DE VOTRE PIGNON



ETAPE

12

# MONTAGE DES GRANDESS

Monter les portes à plat et sur une surface plane



Pièces pour une grande porte :

Boulons  $\varnothing 6 \times 50$



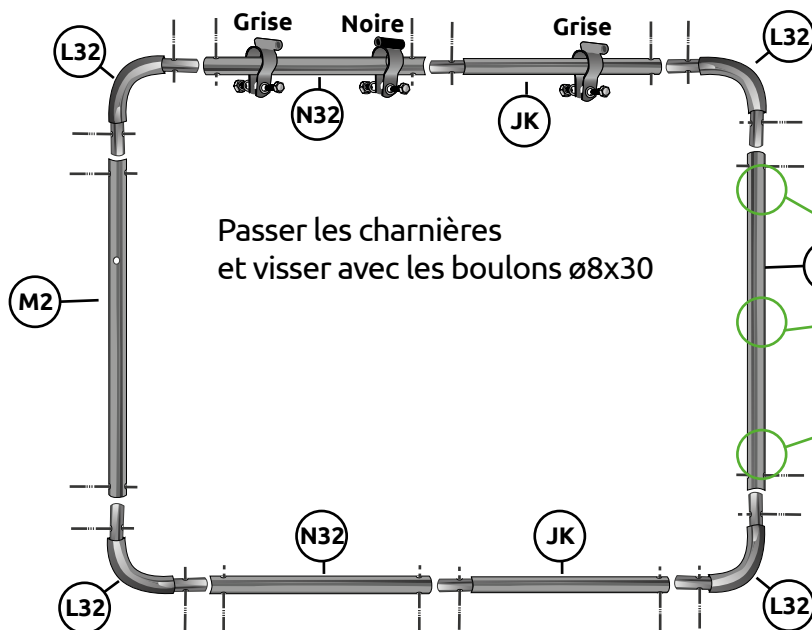
Boulons  $\varnothing 8 \times 30$



+ charnières  $\varnothing 32$



Fixer les deux **N32**, deux **JK**, quatre **L32**, un **M1** et un **M2** entre eux avec les boulons  $\varnothing 6 \times 50$



Passer les charnières et visser avec les boulons  $\varnothing 8 \times 30$



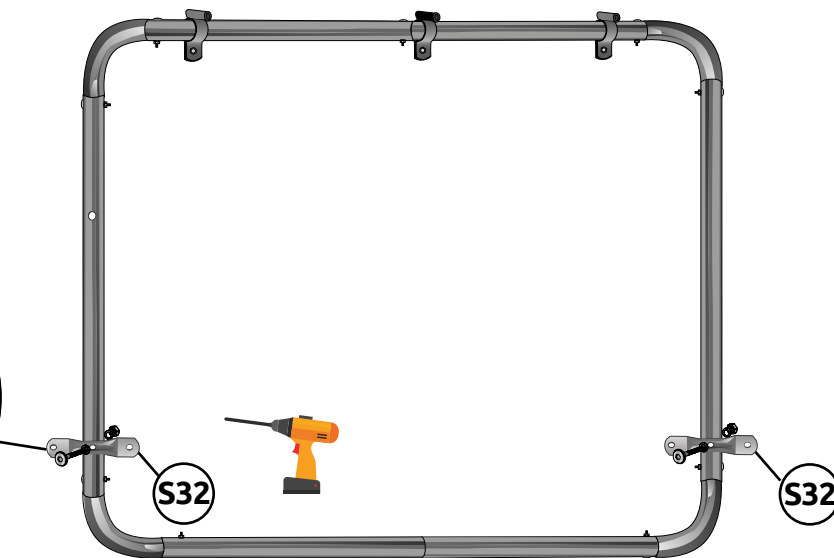
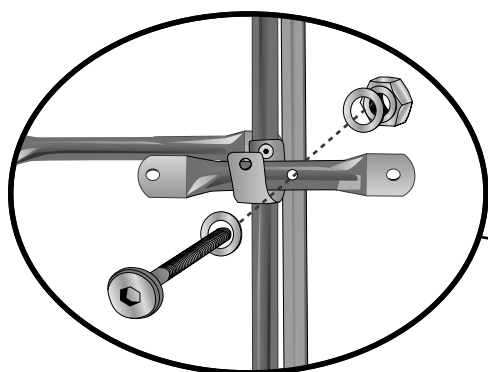
Vous pouvez aussi mettre vos charnières sur le côté pour une ouverture battante

**x2 Grandes Portes**

Boulons  $\varnothing 6 \times 80$



Puis percer la porte (foret de 6mm) et fixer deux **S32** (pour les poignées)



DE L'ÉTAPE 13 À 16 LA SERRE EST VU DE FACE, CÔTÉ EXTERIEUR  
CES 4 ÉTAPES DOIVENT SE RÉPÉTER SUR LES DEUX PIGNONS

ETAPE

13

MONTAGE DE LA GRANDE PORTE

Pièces pour une porte :

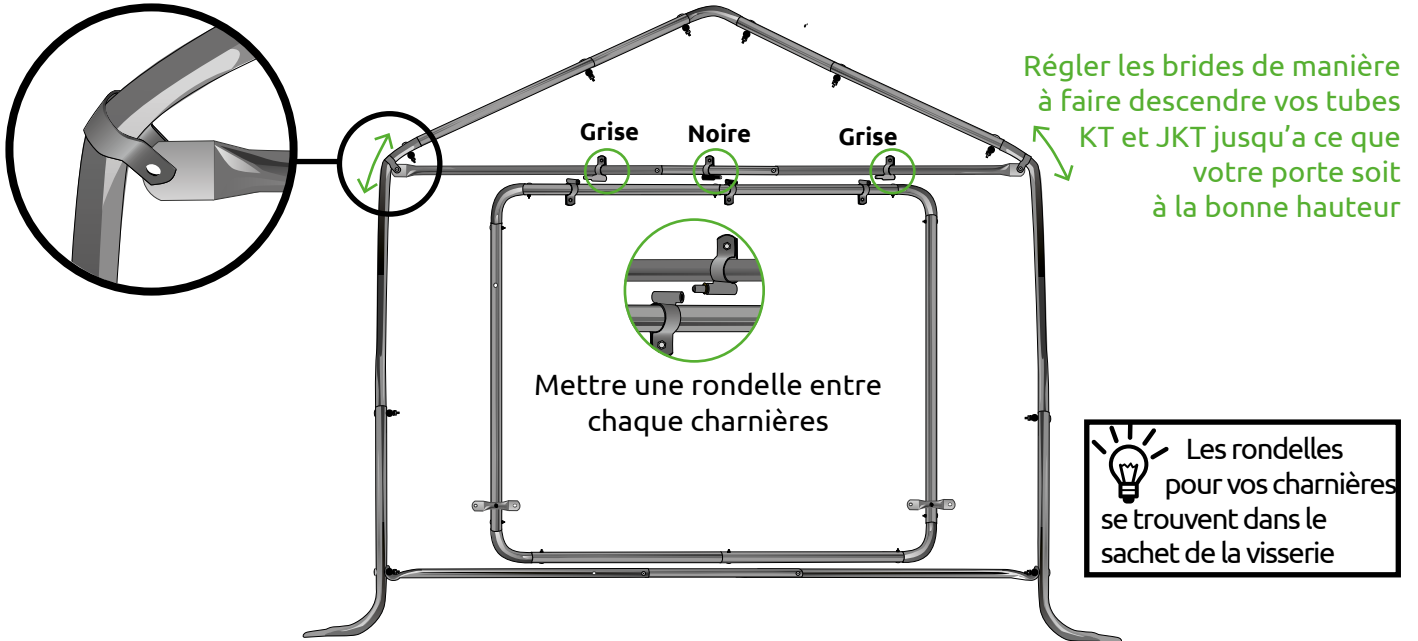
Boulons  $\varnothing 8 \times 30$  + charnières  $\varnothing 32$



Rondelles pour charnières



Installer les 3 charnières avec les vis  $\varnothing 8 \times 30$  et régler la porte



Boulons  $\varnothing 8 \times 30$  + Brides  $\varnothing 40$



Boulons  $\varnothing 6 \times 50$

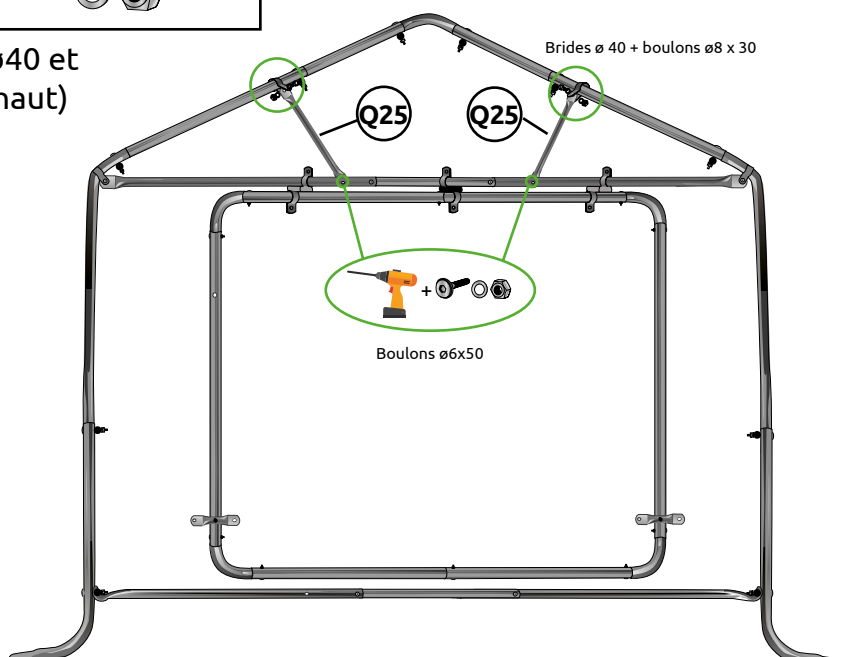


Fixer les **Q25** avec deux brides  $\varnothing 40$  et les boulons  $\varnothing 8 \times 30$  (la partie du haut)

Puis percer les tubes (foret de 6mm) et fixer les **Q25** avec les boulons  $\varnothing 6 \times 50$  (la partie du bas)



Les pièces **Q25** se mettent juste sur les deux extrémités de la serre  
Le pack a tomates EN OPTION vous permet d'avoir ces renforts sur tous les arceaux



ETAPE

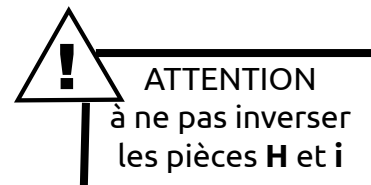
14

## MONTAGE DU CADRE DE GRANDE PORTE

Vue de la serre de face, côté extérieur

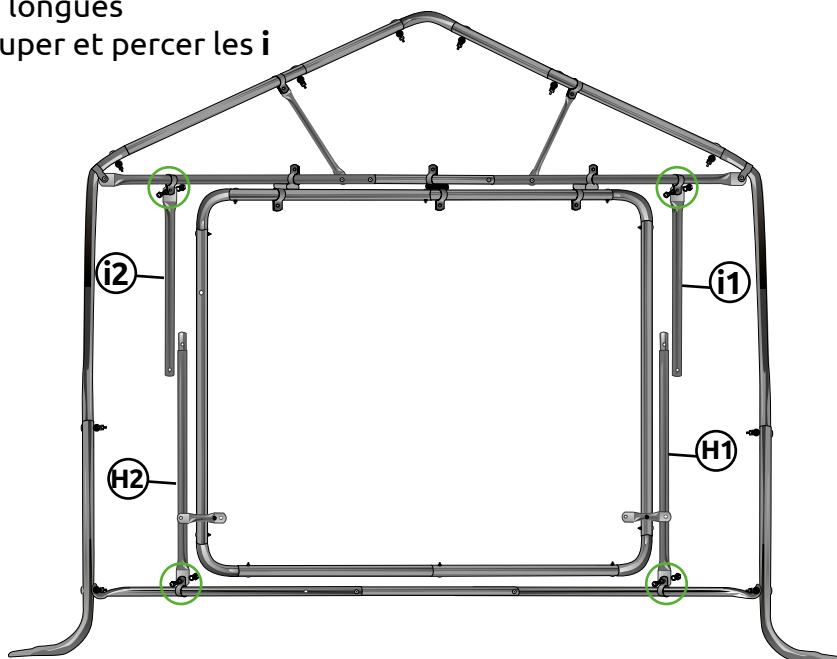
Pièces pour un cadre de porte :

Boulons  $\varnothing 6 \times 30$  + Brides  $\varnothing 32$

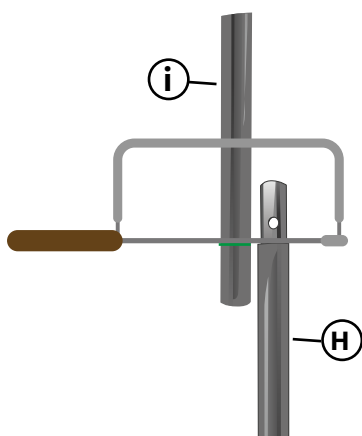


ATTENTION  
à ne pas inverser  
les pièces H et i

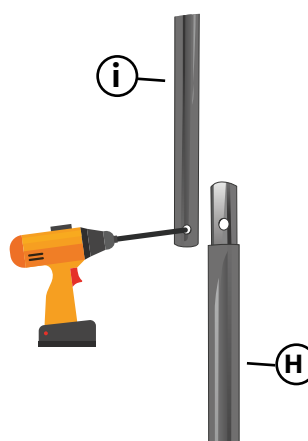
Accrocher vos deux pièces **i** et **H** avec les brides  $\varnothing 32$  + boulons  $\varnothing 6 \times 30$   
Les pièces sont trop longues  
il faudra donc les couper et percer les **i**



Couper les barres **i** (**i1 et i2**) des deux côté à la bonne longueur



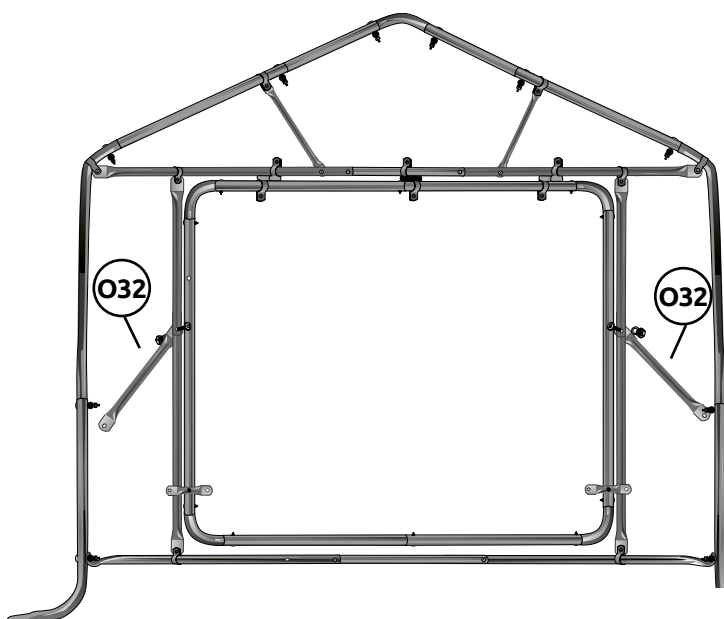
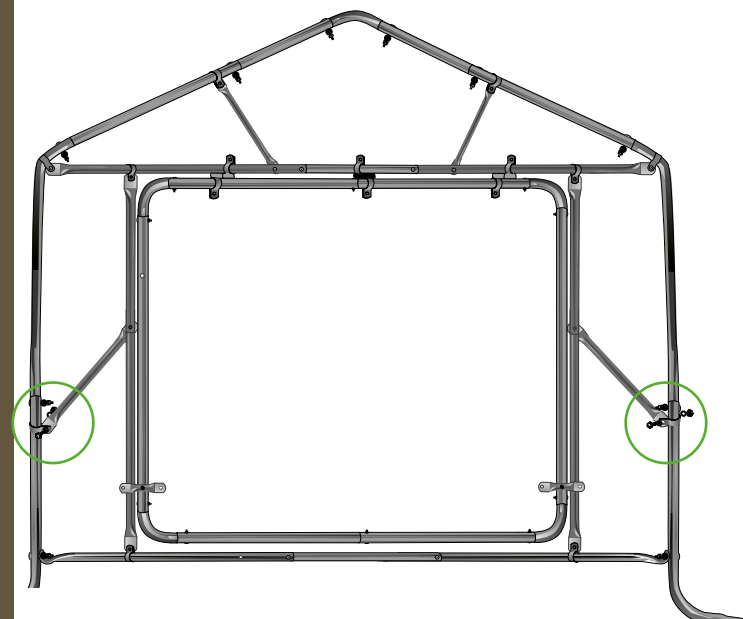
Percer les barres **i** (**i1 et i2**) des deux côté avec un foret de 6mm



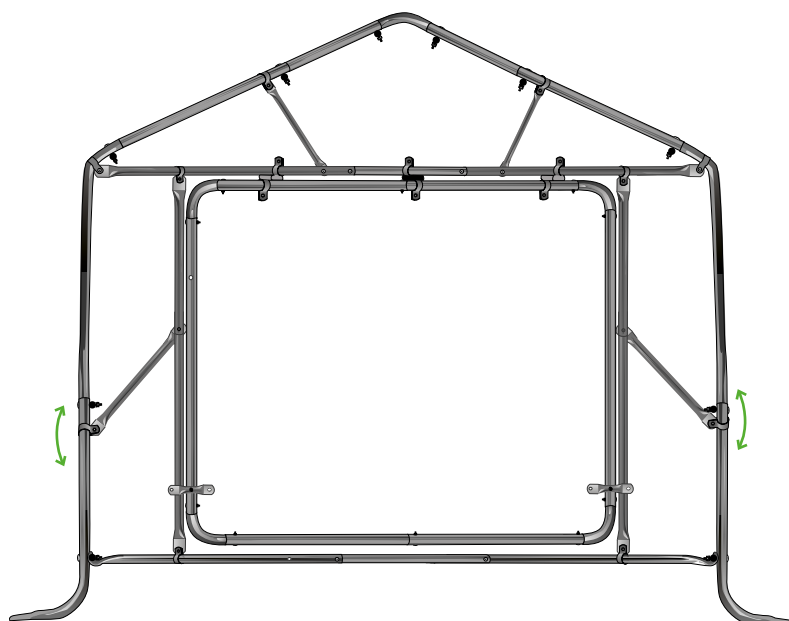
## MONTAGE DES RENFORTS DE PORTE

Vue de la serre de face, côté extérieur

Pièces pour les renforts d'un côté :

Boulons  $\varnothing 8 \times 30$  + Brides  $\varnothing 40$ Boulons  $\varnothing 6 \times 50$ Fixer deux O32 directement sur les tubes avec deux boulons  $\varnothing 6 \times 50$ Fixer les deux autres extrémités des O32 avec deux brides et boulons  $\varnothing 8 \times 30$ 

Régler les brides de manière à ce que le cadre de porte soit droit puis serrer



ETAPE

16

## MONTAGE DES BLOQUAGES DE LA GRANDE PORTE

Vue de la serre de face, côté extérieur

Pièces pour les bloquages d'un côté :

U porte



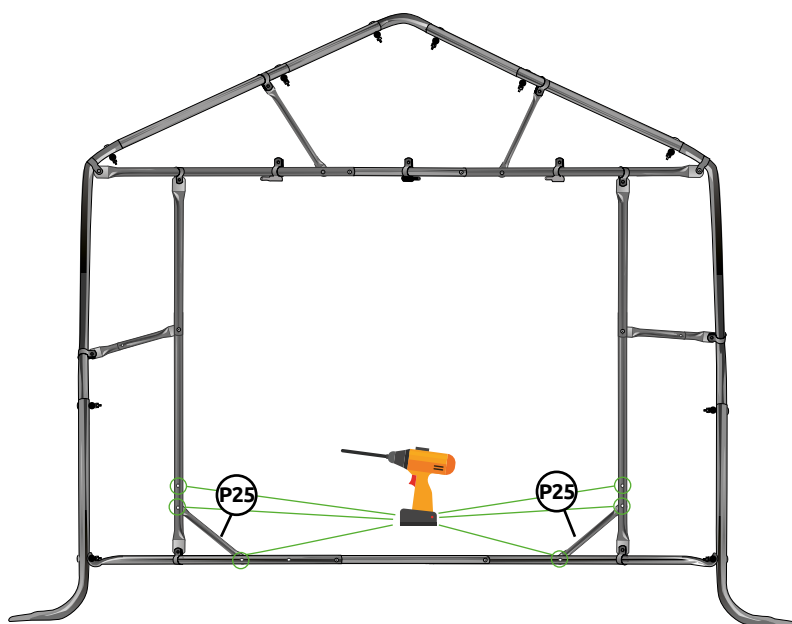
x 2

Boulons ø6 x 50

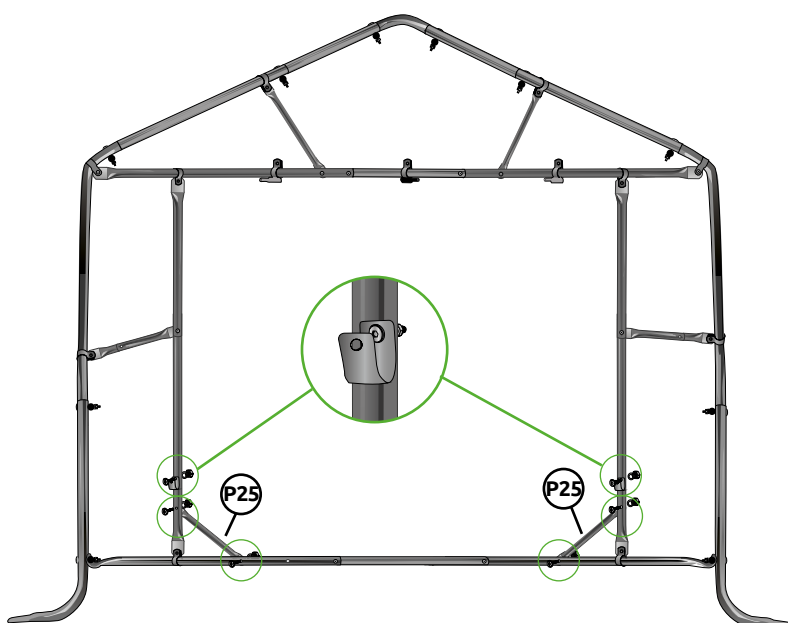


x 6

Percer (foret de 6mm) pour mettre vos pièces **P25** (bloquage de porte) et le U (pour la poignée)



Puis visser les pièces **P25** et deux **U** avec les boulons ø6x50



A CETTE L'ÉTAPE LA SERRE EST VU DE FACE, CÔTÉ INTERIEUR  
CETTE ÉTAPE DOIT SE RÉPÉTER SUR LES DEUX PIGNONS

ETAPE

## MONTAGE DE LA BARRE D'OUVERTURE DE LA GRANDE PORTE

# 17

Remettre le porte

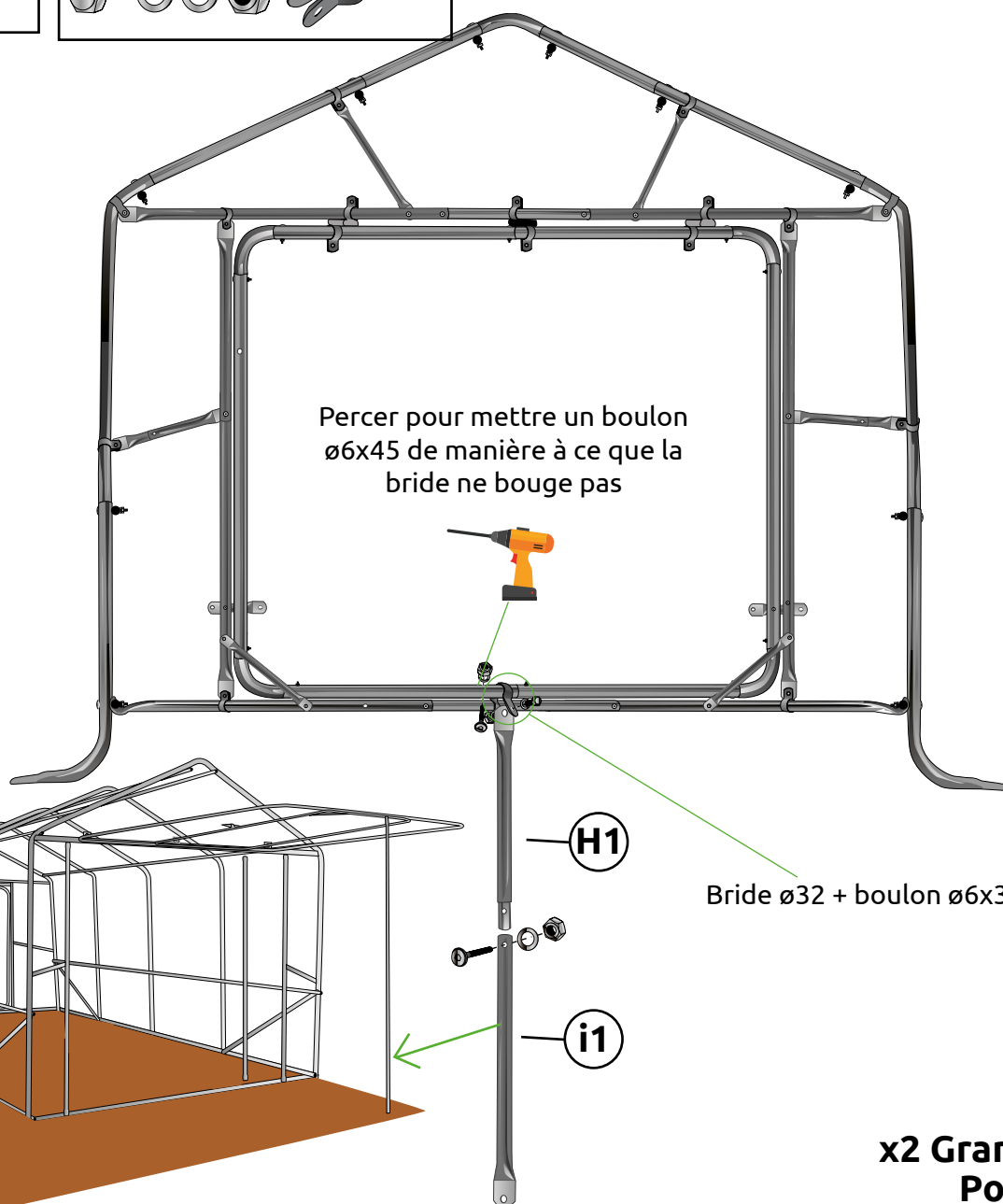
Assembler les barres **H1** et **i1**, afin d'obtenir un grand tube qui vous permettra de tenir votre porte ouverte

Pièces pour une barre d'ouverture : (Répéter la même chose sur l'autre pignon) :

Boulons  $\varnothing 6 \times 50$



Boulons  $\varnothing 6 \times 30$  + Brides  $\varnothing 32$



x2 Grandes  
Portes



# DE L'ÉTAPE 18 A 24 LA SERRE EST VU DE FACE, CÔTÉ EXTERIEUR CETTE ÉTAPES DOIVENT SE FAIRE JUSTE SUR UN PIGNONS

ETAPE

# 18

## MONTAGE DU CADRE DE LA PETITE PORTE

Vue de la serre de face, côté extérieur

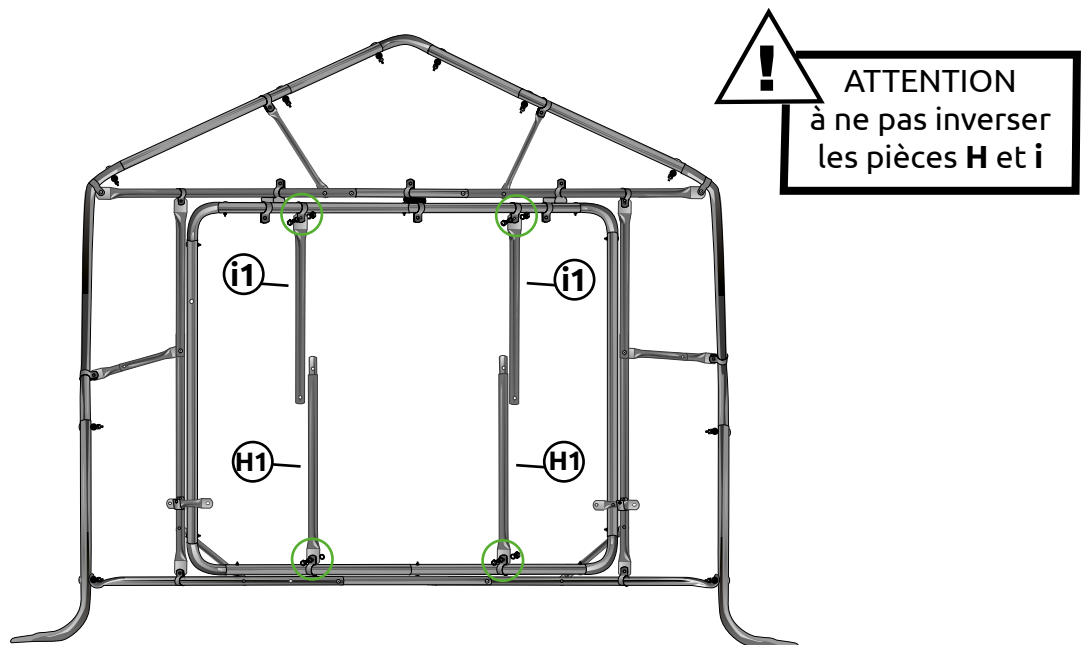
Pièces pour le cadre de porte :

! Juste sur un pignon

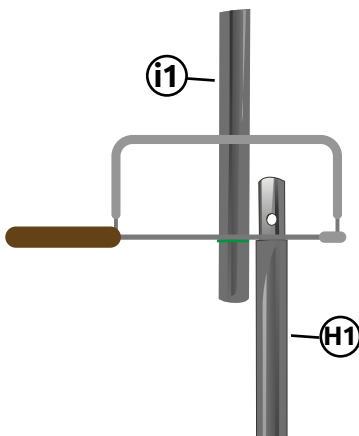
Boulons  $\varnothing 6 \times 30$  + Brides  $\varnothing 32$



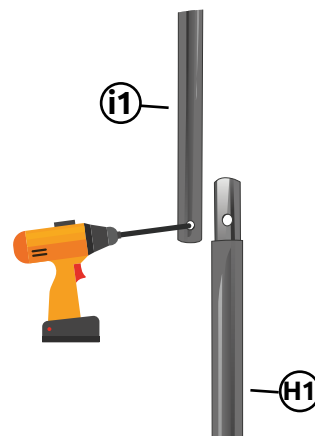
Accrocher vos deux pièces **i** et **H** avec les brides  $\varnothing 32$  + boulons  $\varnothing 6 \times 30$ .  
Les pièces sont trop longues il faudra donc les couper et percer les **i**.  
Ne pas serrer les brides



Couper les deux **i1** à la bonne longueur






Percer les deux **i1** avec un foret de 6mm

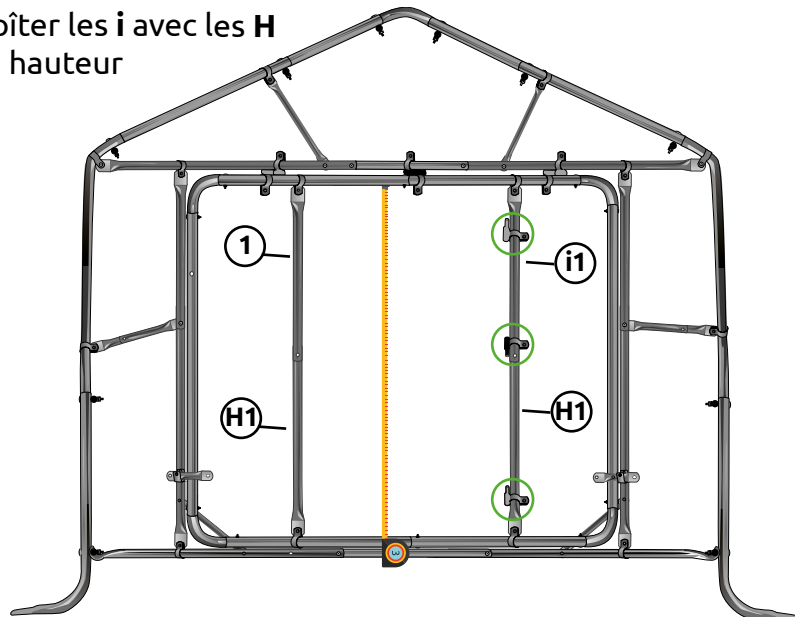


## Vue de la serre de face, côté extérieur

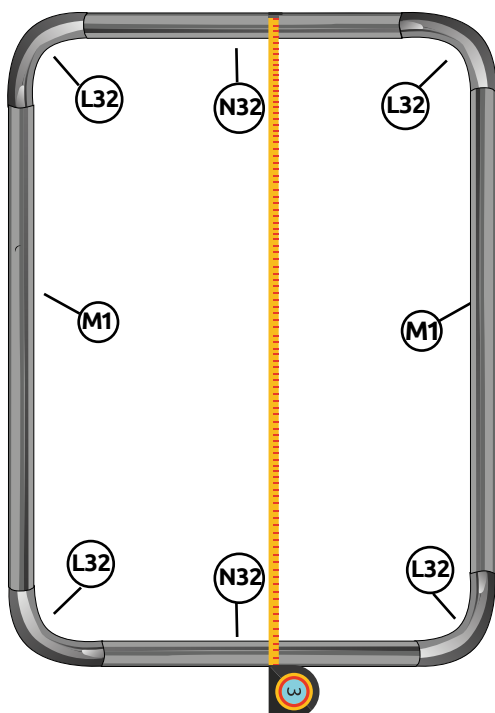
Pièces pour les renfots :  Juste sur un pignon

Boulons $\varnothing 8 \times 30$	+	charnières $\varnothing 32$
 <b>x 3</b>		 Grises <b>x 2</b>  Noire <b>x 1</b>

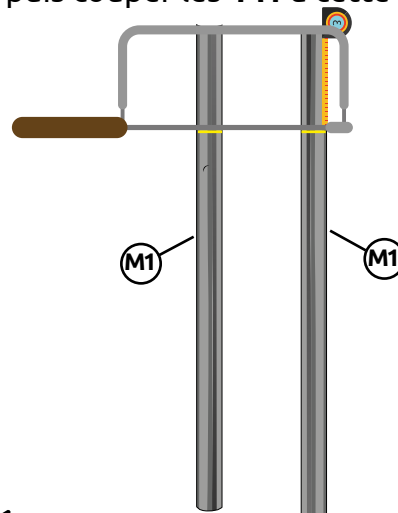
Passer les charnières et emboîter les **i** avec les **H** (sans les visser) et mesurer la hauteur intérieure de la grande porte.



Emboîter deux **N32**, quatre **L32**, un **M1** et un **M2** SANS les fixer.  
Et mesure la hauteur extérieure de la porte.



Calculer la différence entre les deux mesures puis couper les **M1** à cette mesure



Hauteur de la Grande Porte = 192 cm  
Hauteur de la Petite Porte = 200 cm

$H \text{ Petite Porte} - H \text{ Grande Porte} = 200\text{cm} - 192\text{cm} = 8\text{cm}$

Il faut donc couper 8 cm sur mes **M**  
Vérifier vos propres mesures  
suivant votre terrain!

**!** Monter la portes à plat et sur une surface plane.

Pièces pour la porte :

Boulons  $\varnothing 8 \times 30$  + charnières  $\varnothing 32$



Boulons  $\varnothing 6 \times 30$  + Brides  $\varnothing 32$



Boulons  $\varnothing 6 \times 80$

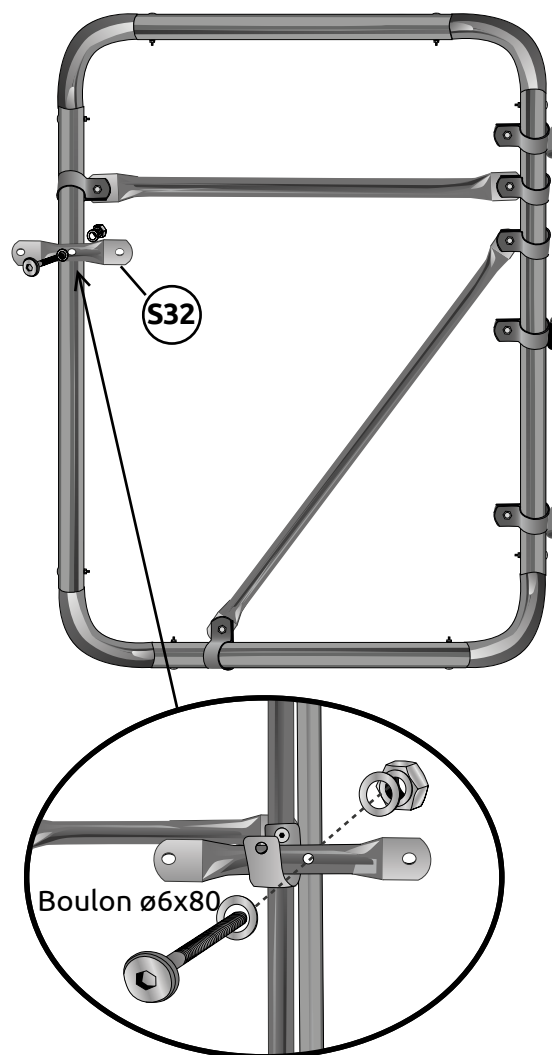
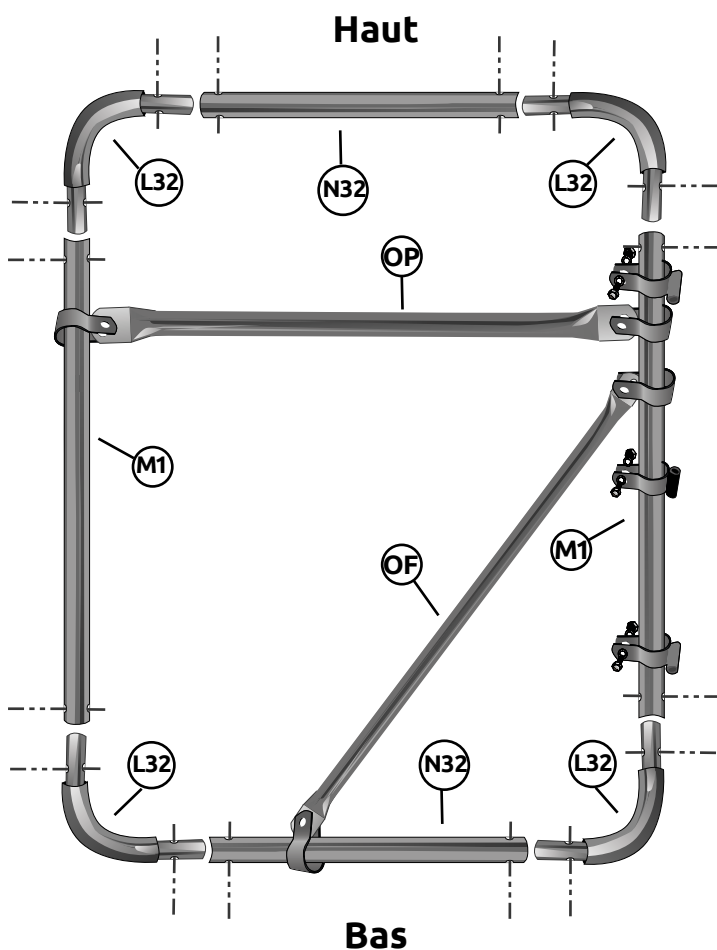


Boulons  $\varnothing 6 \times 50$



Fixer deux **N32**, quatre **L32** et les deux **M1** (coupés) entre eux avec les boulons  $\varnothing 6 \times 50$   
Et mettre les renforts de porte **OP** et **OF** avec les brides  $\varnothing 32$

Percer et fixer un **S32** pour la poignée avec le boulon  $\varnothing 6 \times 80$



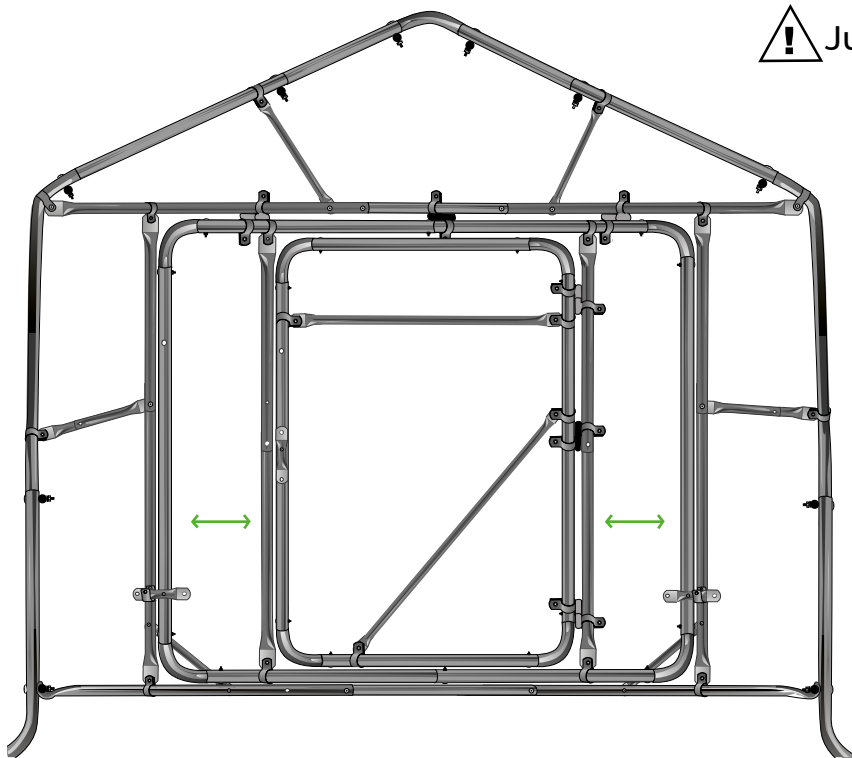
Penser à enfiler vos charnières et fixer avec les boulons  $\varnothing 8 \times 30$  avant de visser vos tubes!

Mettre les trous des charnières vers le bas

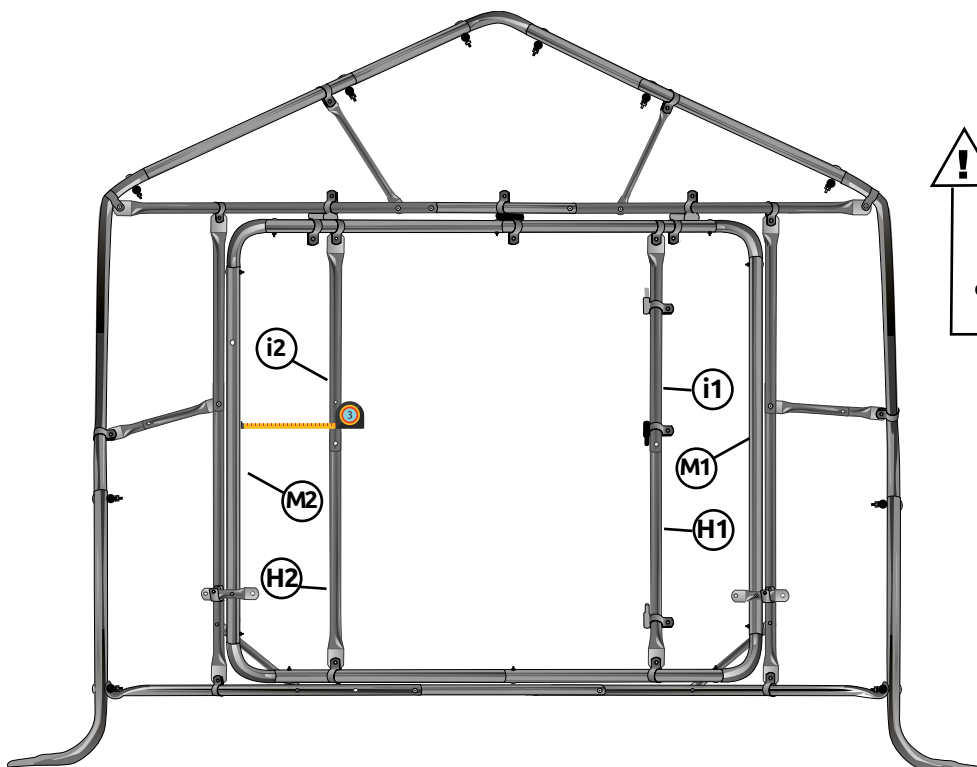
## POSE DE LA PETITE PORTE

Mettre la porte, ajuster le cadre et serrer les brides et les charnières

! Juste sur un pignon



Une fois les brides serrées, enlever la porte et mesurer la distance entre **M2** et **i2**



! ATTENTION  
Mesurer in-  
terieur M2 et  
entraxe i2  
et ajouter 2cm  
de sécurité

ETAPE

22

# MONTAGE DES RENFORTS DE LA PETITE PORTE

Vue de la serre de face, côté extérieur

Pièces pour les renforts :

⚠ Juste sur un pignon

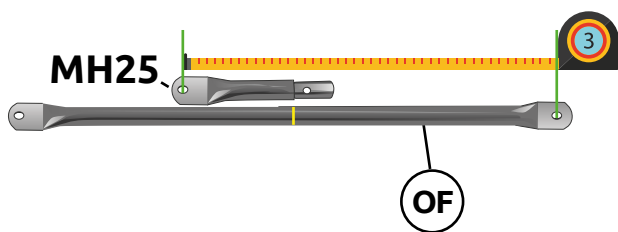
Boulons  $\varnothing 6 \times 30$  + Brides  $\varnothing 32$



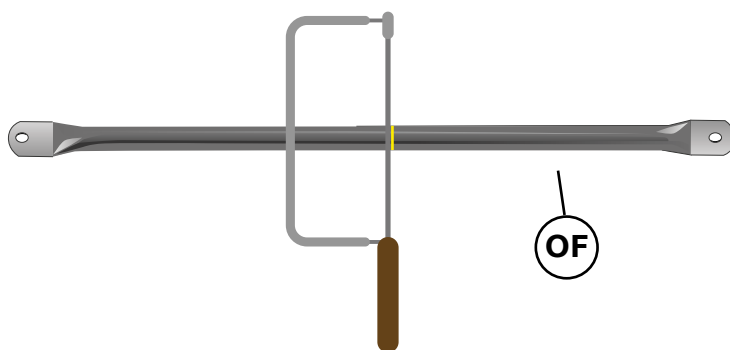
Boulons  $\varnothing 6 \times 50$



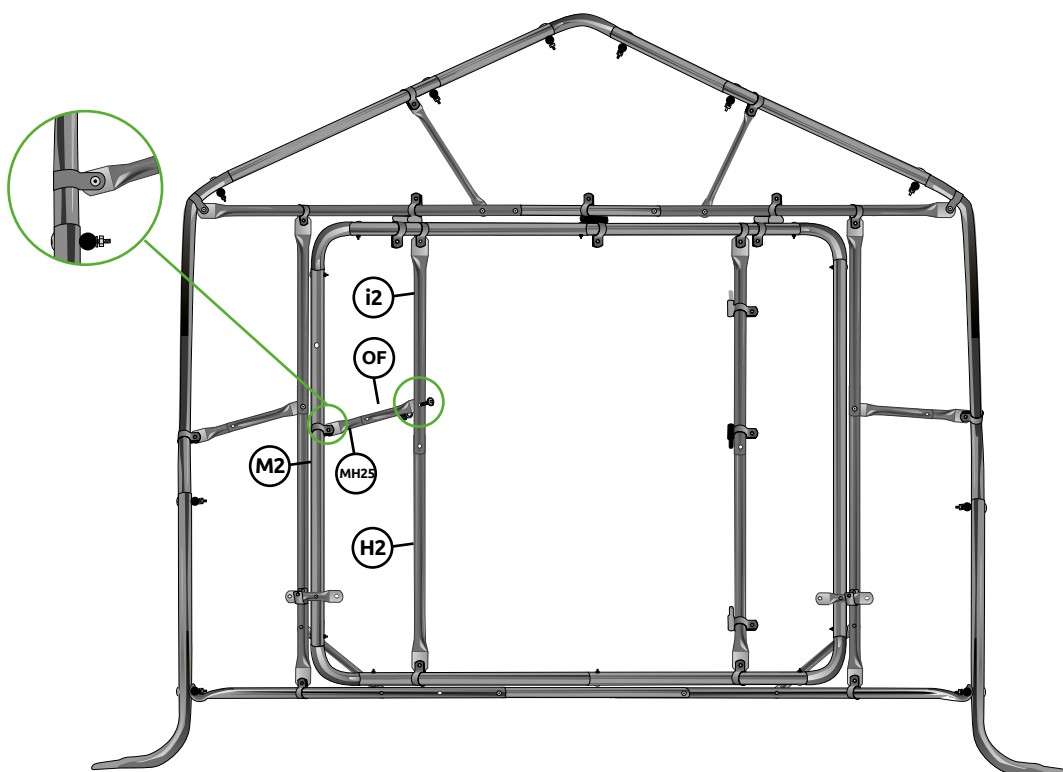
Reporter cette mesure sur les pièces **OF** et **MH25**



Puis couper **OF**



Fixer d'un côté avec une bride  $\varnothing 32$  + boulon  $\varnothing 8 \times 30$  et de l'autre fixer au niveau de la jointure entre les deux tubes (ou percer si besoin) avec un boulon  $\varnothing 6 \times 50$



ETAPE

23

## MONTAGE DES BLOQUAGE DE LA PETITE PORTE

Vue de la serre de face, côté extérieur

Pièces pour les bloquages d'un côté :

⚠ Juste sur un pignon

Percer (foret de 6mm) pour mettre vos pièces **P25** (bloquage de porte) et le U (pour la poignée)

U porte

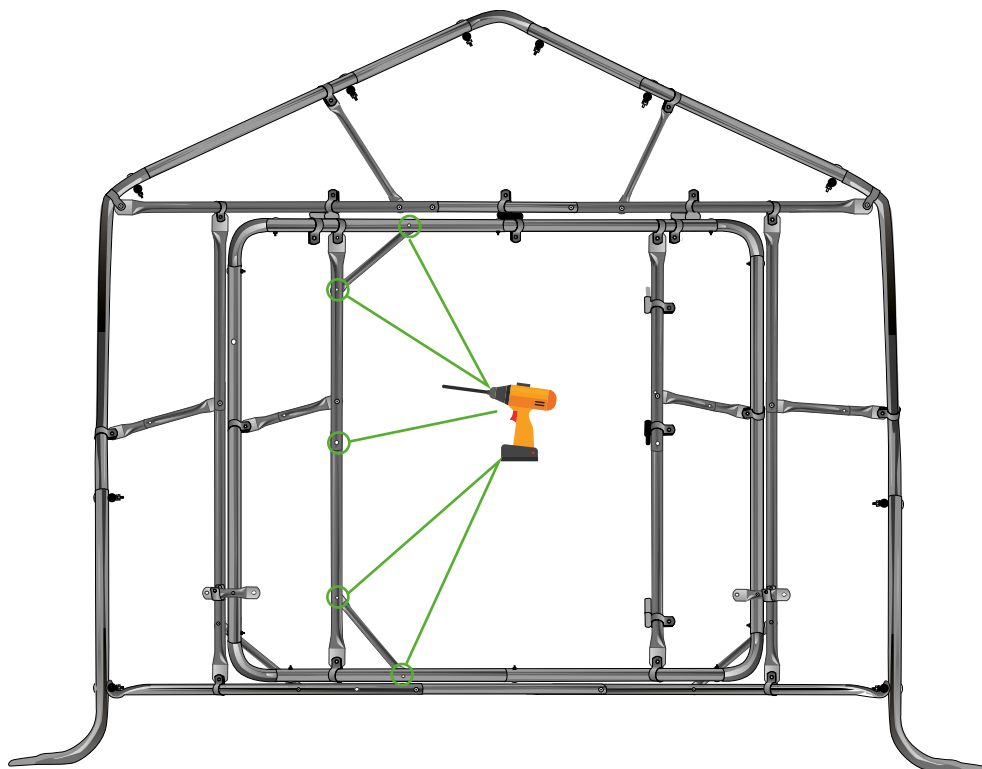


x 1

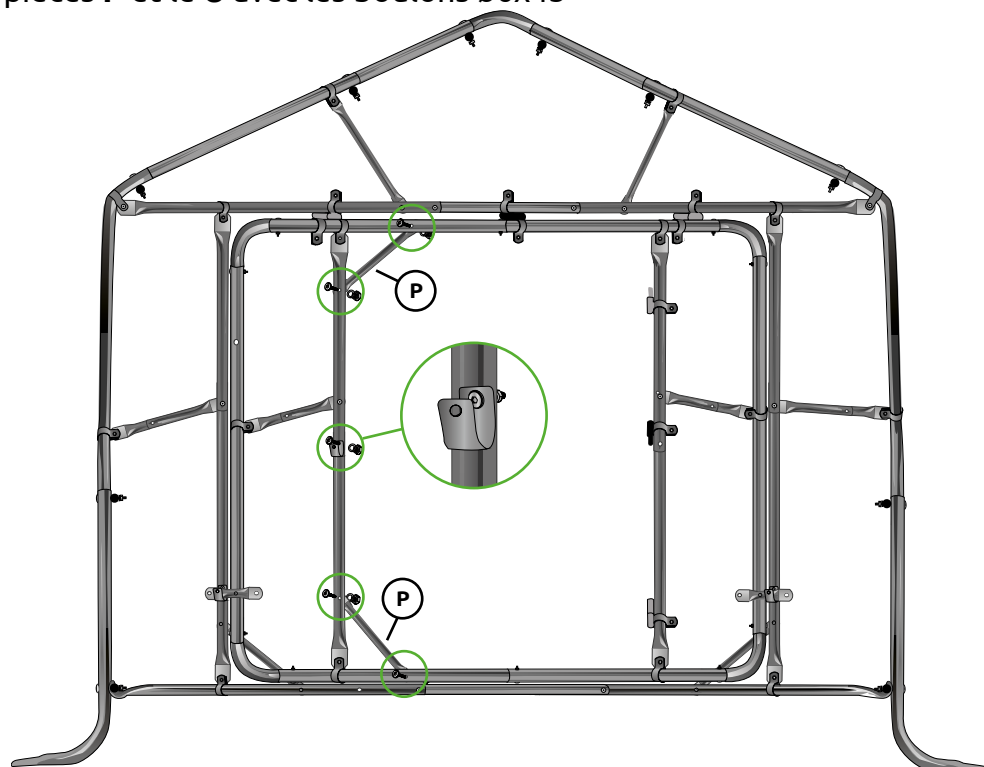
Boulons  $\varnothing 6 \times 50$



x 5



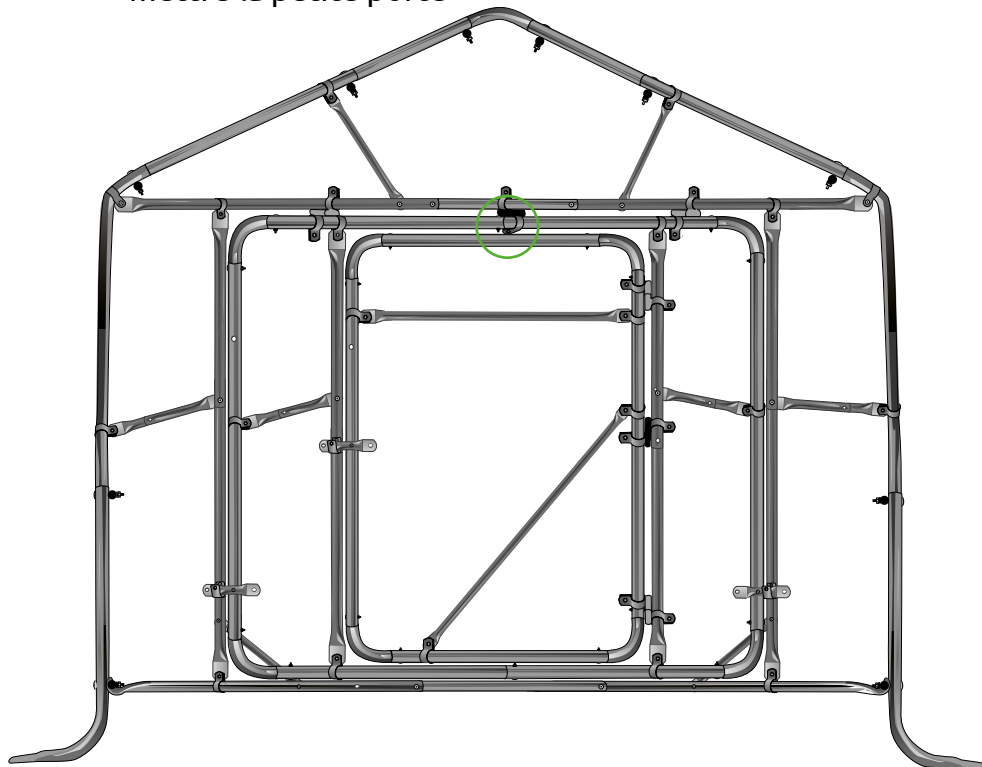
Puis visser les pièces **P** et le **U** avec les boulons  $\varnothing 6 \times 45$



Le pignon avec la grande porte + la petite porte est fini!

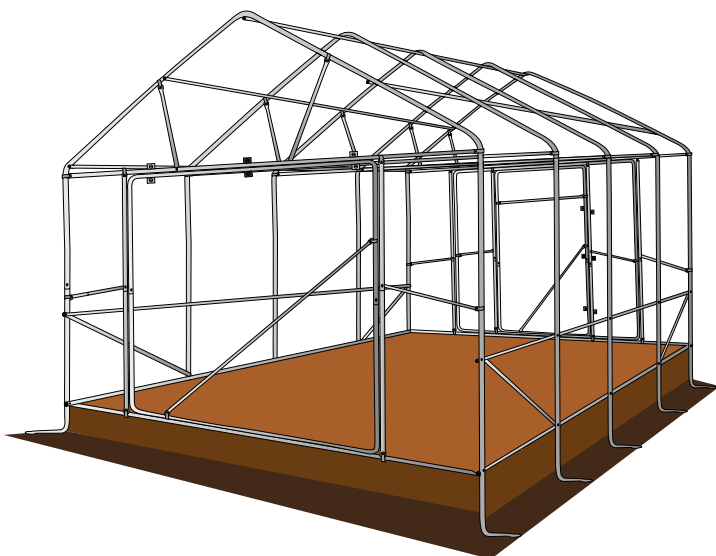


Tordre la charnière noire à l'aide d'une pince de manière à pouvoir mettre la petite porte

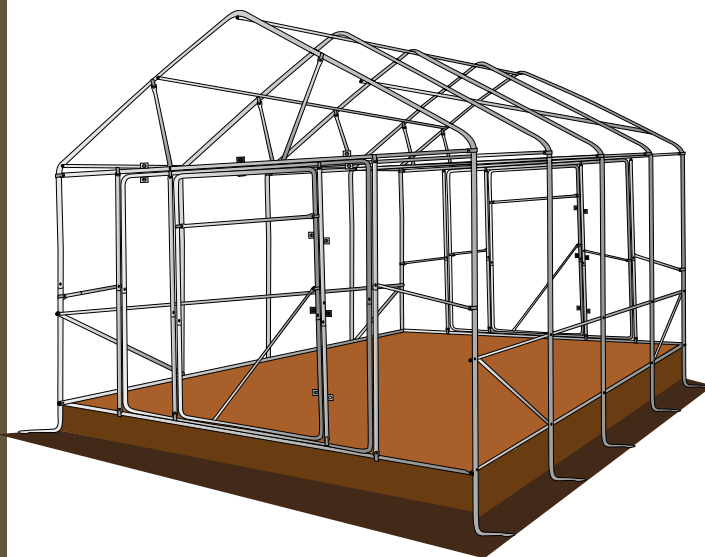


Si vous avez pris l'OPTION deux petites portes recommencer à l'étape 17  
Sinon continuer à suivre la notice

Serre avec deux grandes portes  
et une petite porte



OPTION avec deux grandes portes  
et deux petites portes



## MONTAGE DES RENFORTS DE PORTE

Vue de la serre de face, côté extérieur  
Pièces pour les renforts d'un côté :

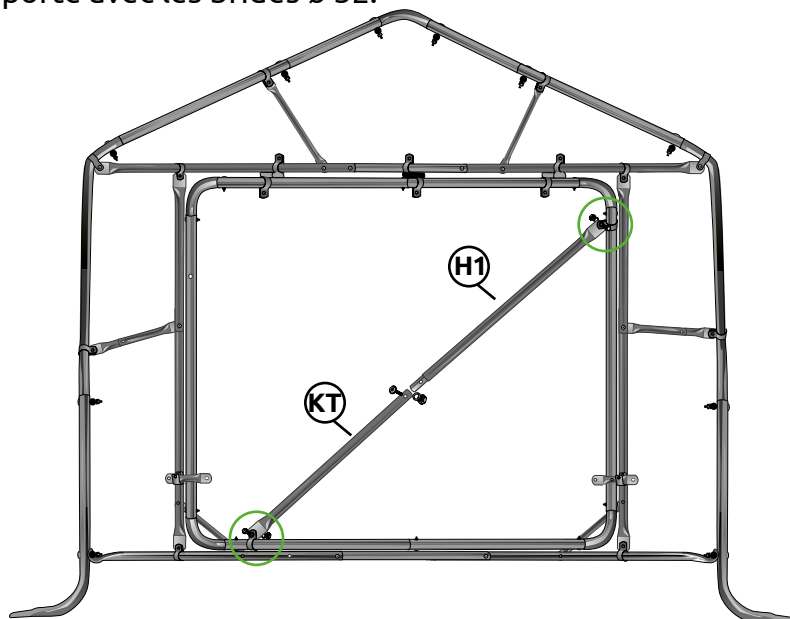
Boulons  $\varnothing 6 \times 30$  + Brides  $\varnothing 32$



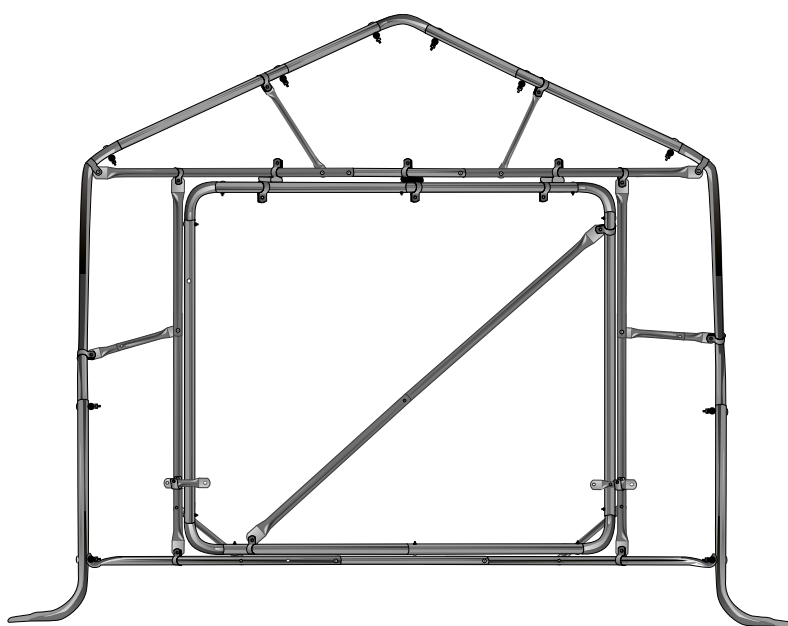
Boulon  $\varnothing 6 \times 50$



Fixer les pièces **H1** et le **KT** entre elles avec le boulon  $\varnothing 6 \times 50$  pour faire le renfort.  
Et fixer à la grande porte avec les brides  $\varnothing 32$ .



Le pignon avec la grande porte est fini.





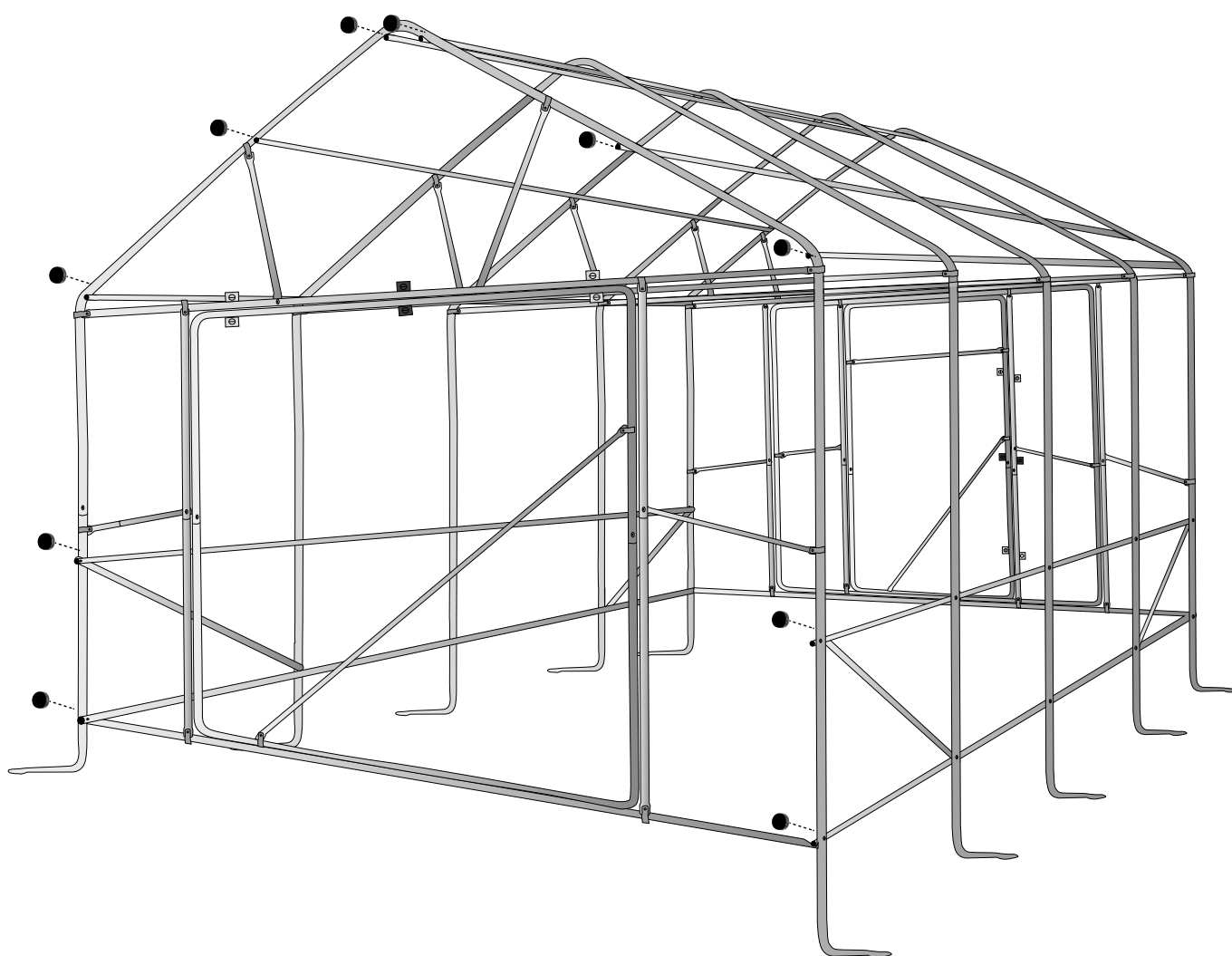
ETAPE

26

## INSTALLATION DES PORTES

Monter vos portes et faites les réglages de vos charnières.  
Puis mettre un bouchon au bout de chaque tubes avant de mettre la bâche

Bouchons



Penser à bien graisser vos charnières avant de les monter

## DÉCOUPE DE LA BÂCHE



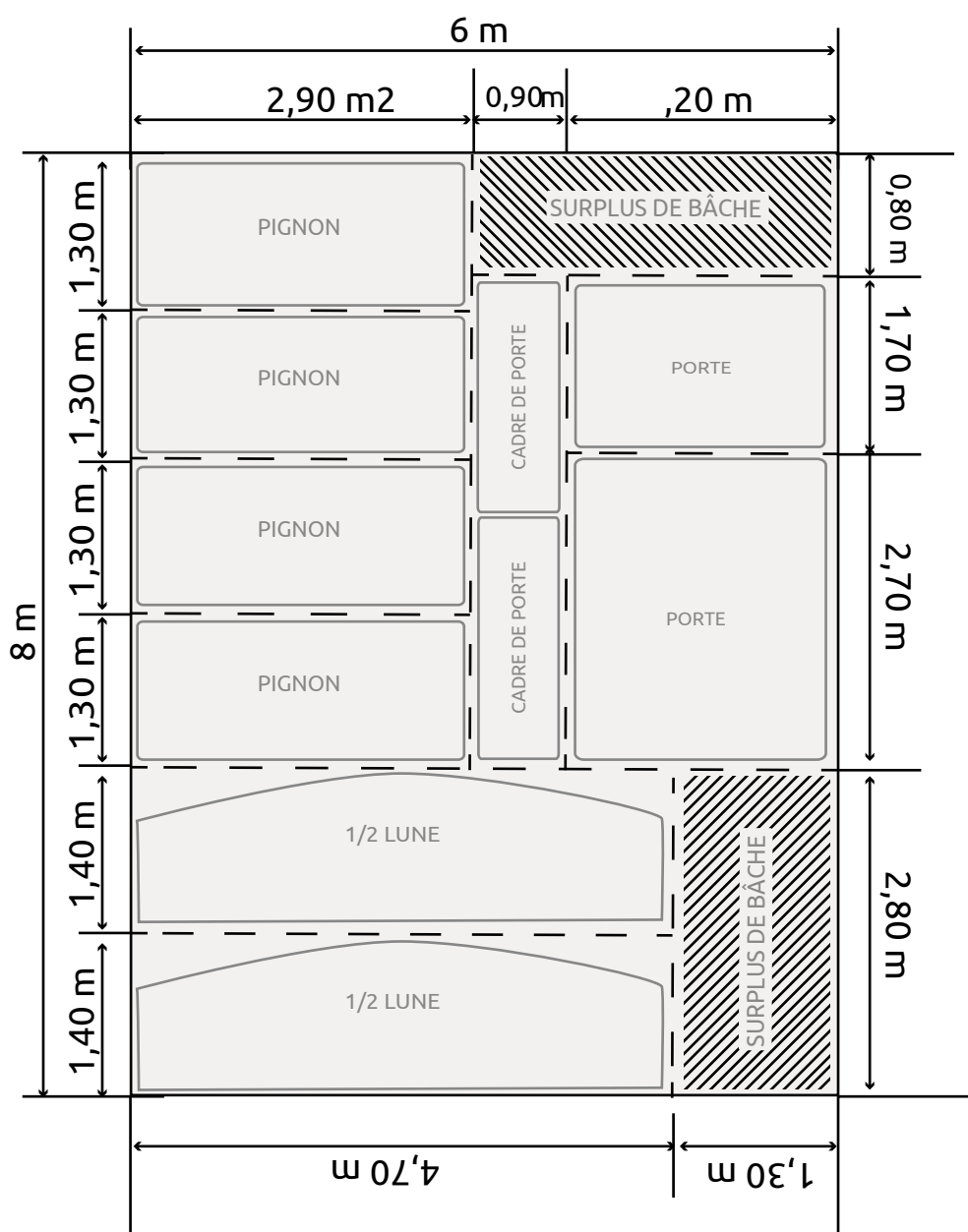
Déplier votre bâche.  
Garder la bâche de 12,50m x 6,50m pour le dôme  
et faites vos découpes dans celle de 6m x 8m



Ne pas déplier votre bâche lorsque la température extérieure est inférieure à 15°C ressentie (beau temps)

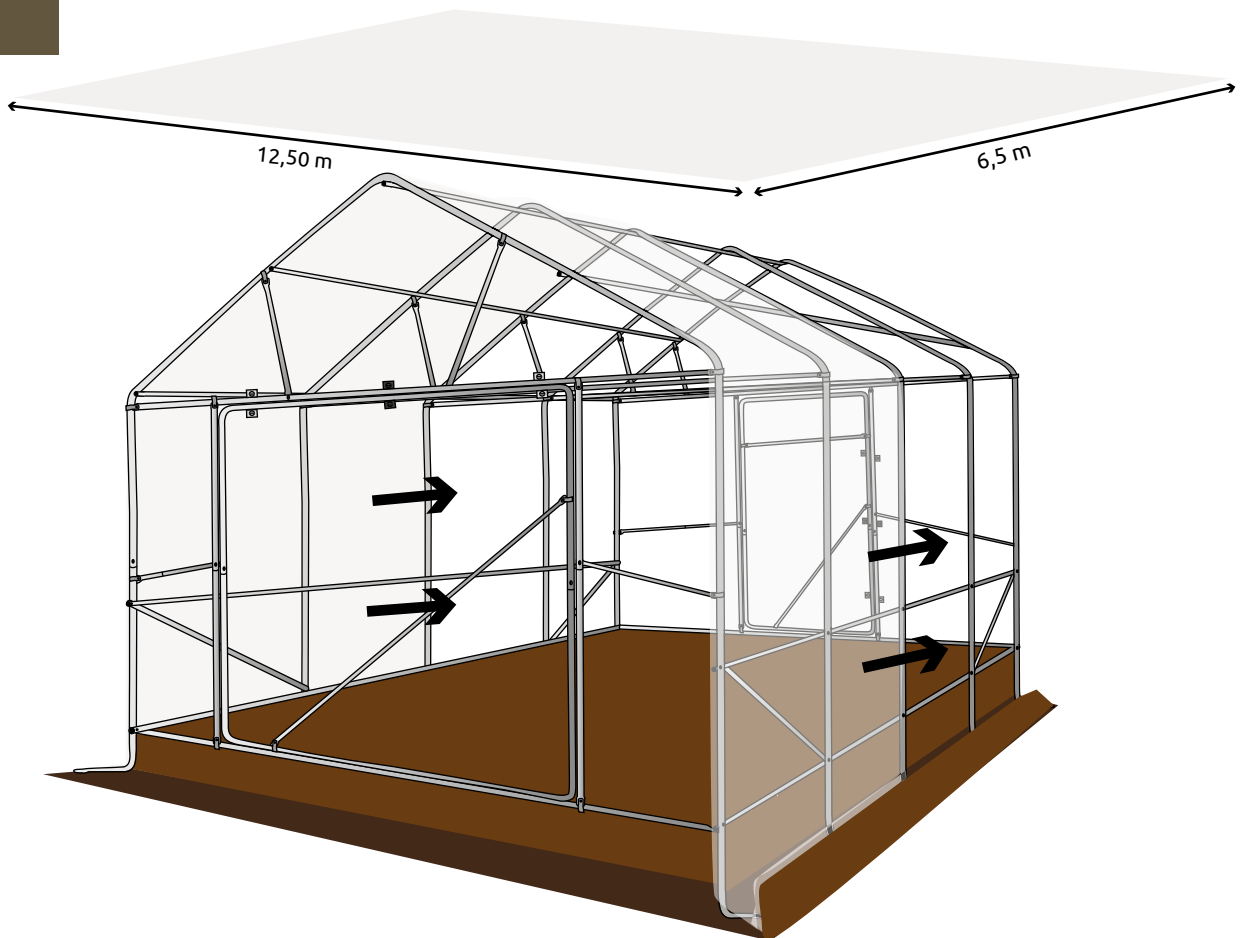


Monter votre bâche au soleil de manière à ce qu'elle soit plus facile à tendre !



## POSE DE LA BÂCHE DU DÔME

Mettre la bâche de 12,50 m x 6,50 m sur le dôme



- **Ne pas mettre de scotch ou autres** (mousse...) sur l'armature, ce qui pourrait endommager votre bâche
- **Pour chaque clips** que vous mettez sur votre armature, **faire un petit pansement avec un bout de bâche**



Pour faire un pansement prendre un bout de bâche de 6 cm x 30 cm, le plier en deux puis le mettre à l'intérieur du clip

1.



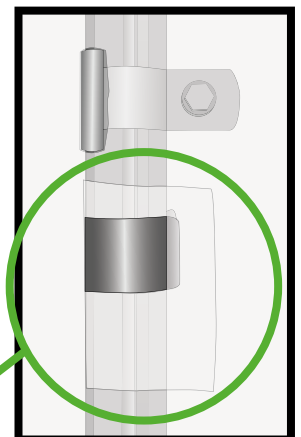
2.



3.



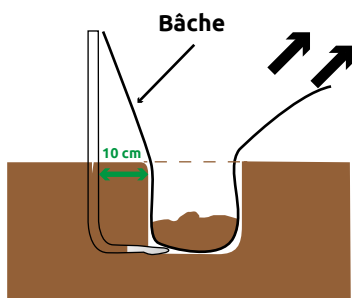
pansement avec clip



## POSE DES PANSEMENTS 1



Ne pas trop tendre la bâche du dôme!!

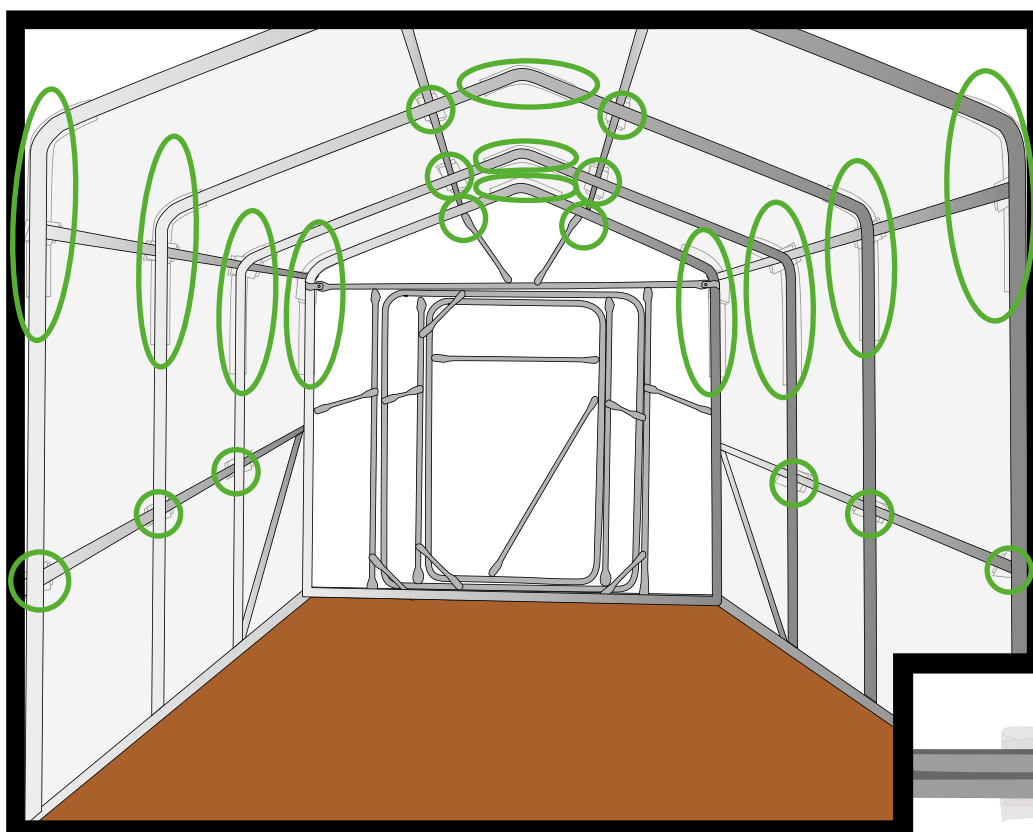


Mettre un peu de terre dans les tranchées de chaque côté de la serre et tirer de manière à la tendre **LEGEREMENT**.  
(Le remplissage total des tranchées se fera à la fin du montage)

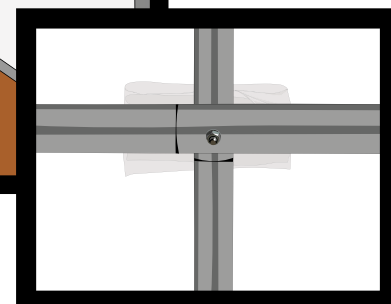


Avec le surplus de bâche, découpez des petits rectangles de  $\approx 6\text{cm} \times 40\text{cm}$  puis faire un pansement derrière toutes les barres horizontales, au niveau des vis.

Et des rectangles de  $\approx 6\text{cm} \times 100\text{cm}$  pour mettre sur les angles

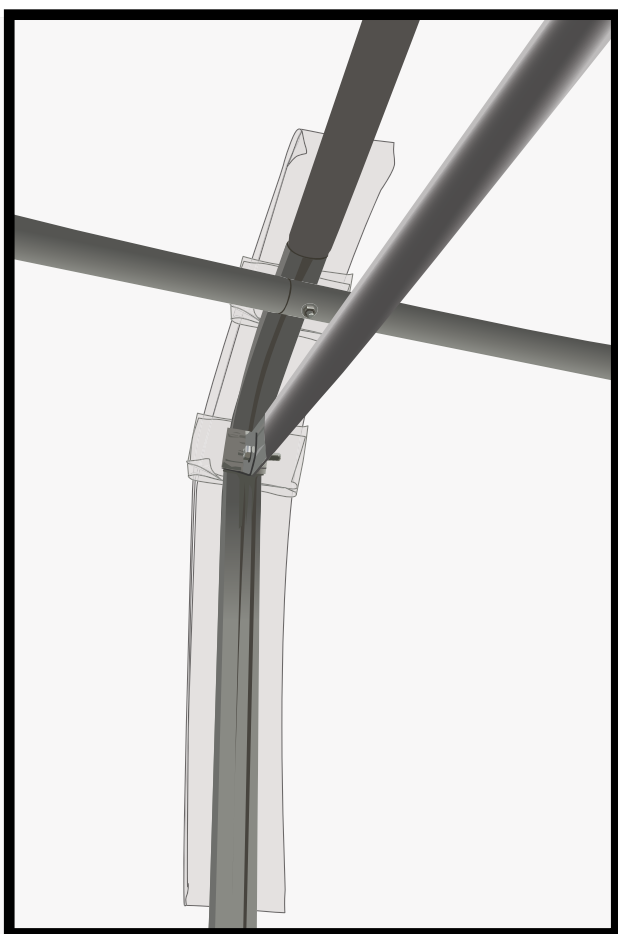


Mettre un pansement entre les vis et la bâche





Il est impératif de mettre des pansements au niveau des barres **T70** et **L54** pour la garantie de la bâche



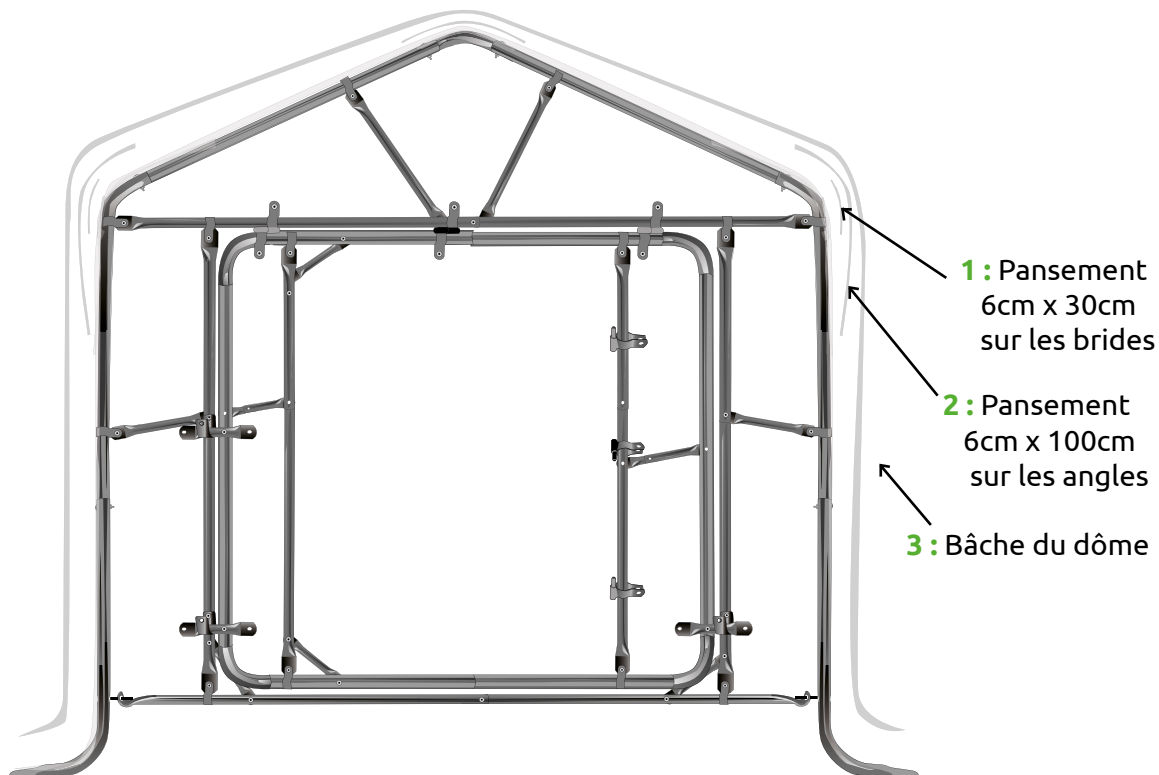
Mettre un pansement de 6cm x 100cm et entre les brides et la bâche / Et a chaque angle de manière à protéger la bâche

Mettre un pansement de 6cm x 100cm sur chaque angle de faitage





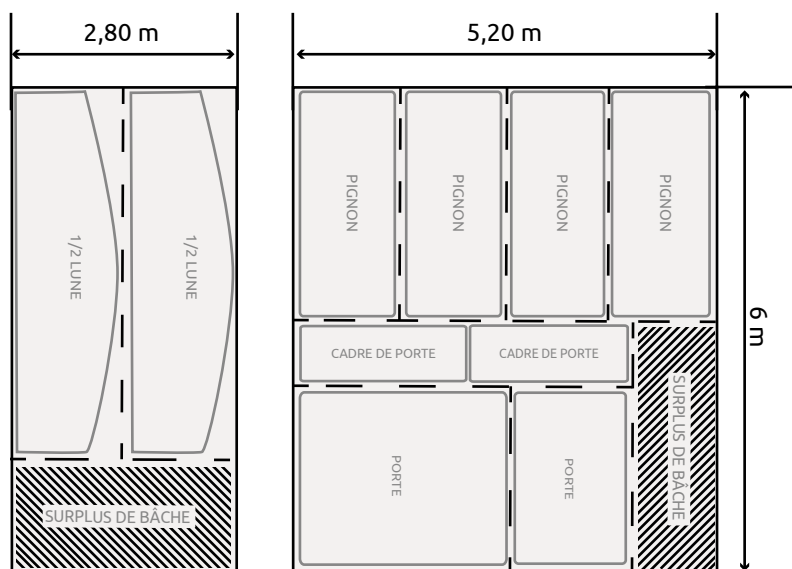
Attention bien mettre les pansements de 6cm x 100 cm sur tous les angles (pièces **T70**) et sur le haut (pièces **L54**)



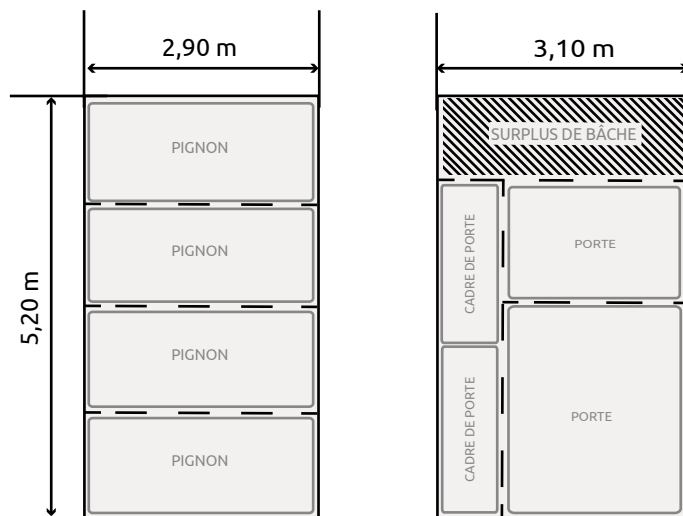
Enlever les portes de la structure pour mettre la bâche

Attention à ne pas perdre vos rondelles!!

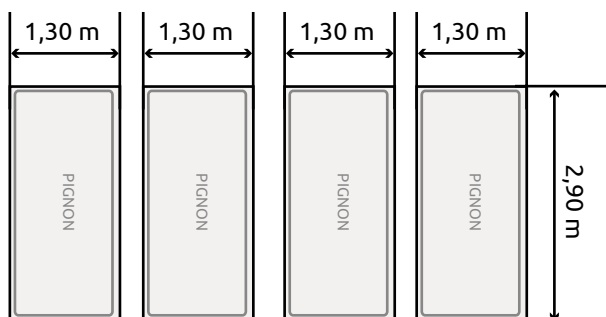
Séparer la bâche de pignon en deux morceaux de 2,80m et 5,20m



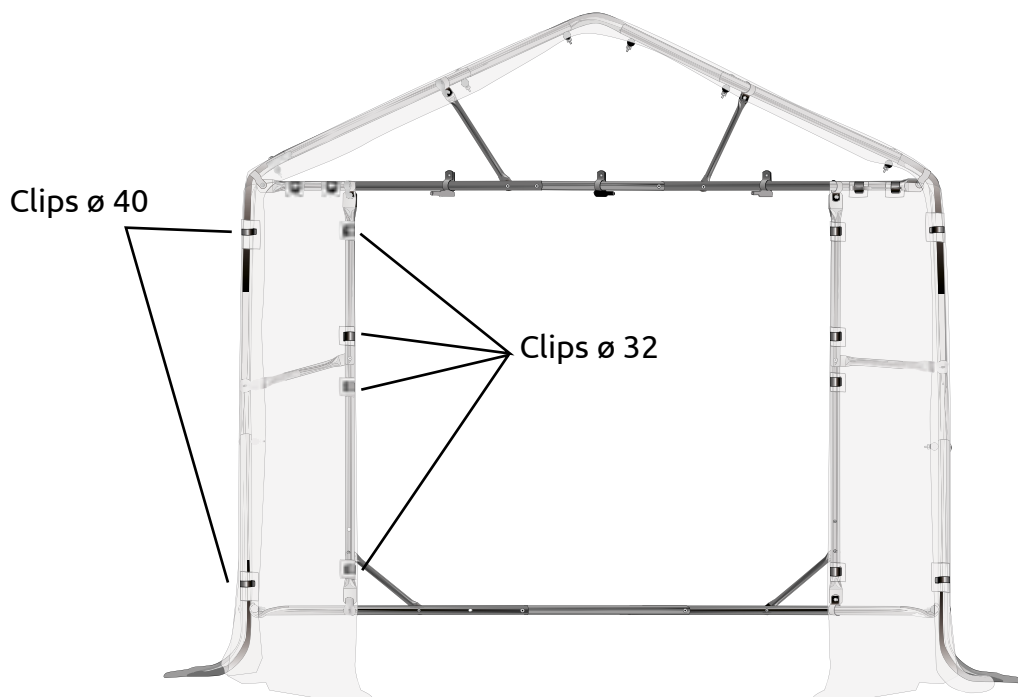
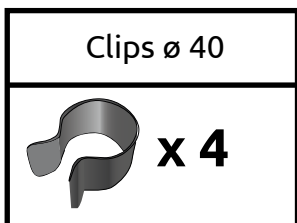
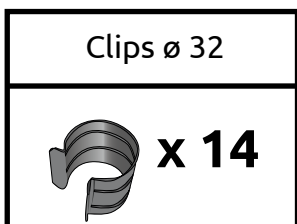
Séparer les pignons des portes et cadre de portes

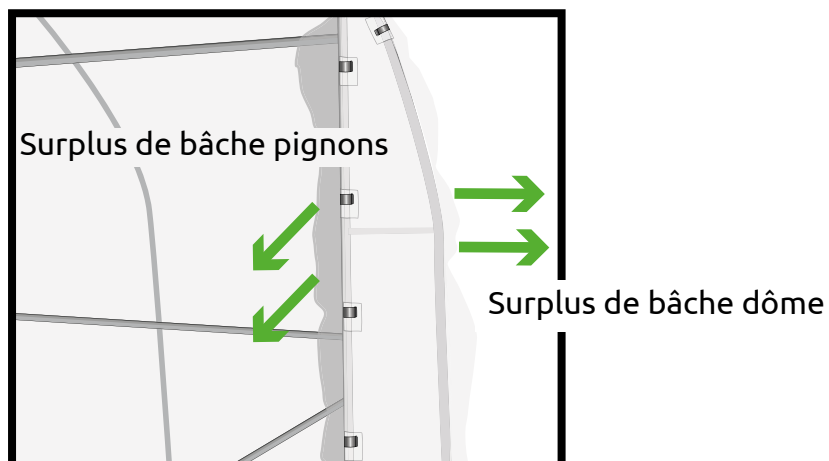


Découper les 4 pignons de 1,30m x 2,90m



Commencer par mettre les pignons en les passant sous la bâche du dôme.



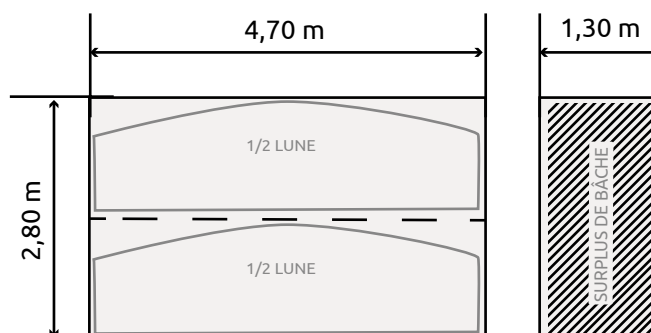


Vue des pignons de l'extérieur de la serre

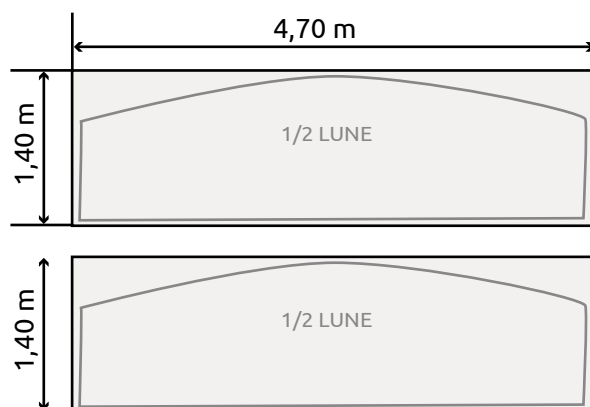


Commencer par mettre les clips du cadre de porte et du haut des arceaux afin de pouvoir tirer la bâche des pignons de l'intérieur pour que celle-ci soit bien tendue

Prendre la Bâche des demi lunes et la séparer du surplus



Puis découper les deux demi-lunes de 4,70 x 1,40 m



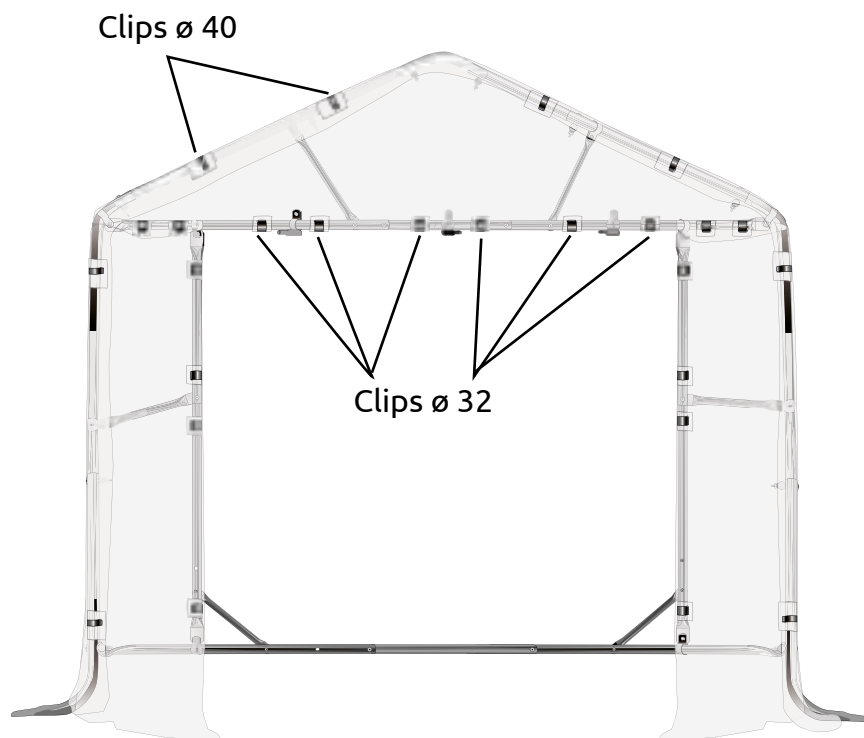


Poser les demi-lunes et fixer avec les clips

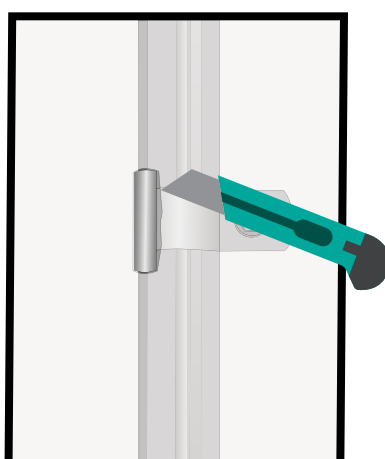
Clips ø 32



Clips ø 40



Pour passer les charnières, faire une petite fente au cutter dans la bâche



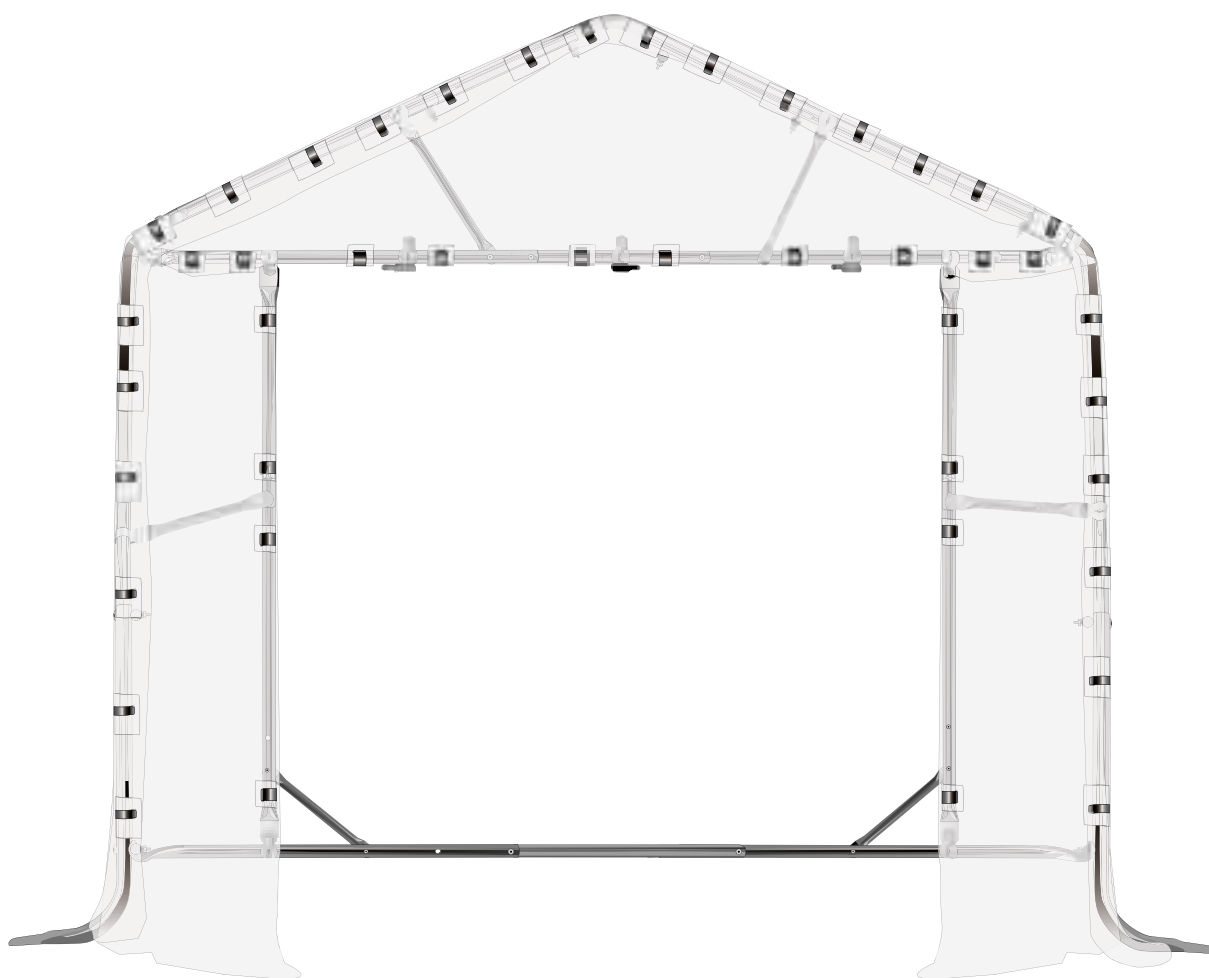
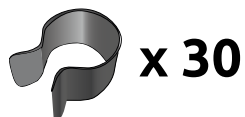
ETAPE

35

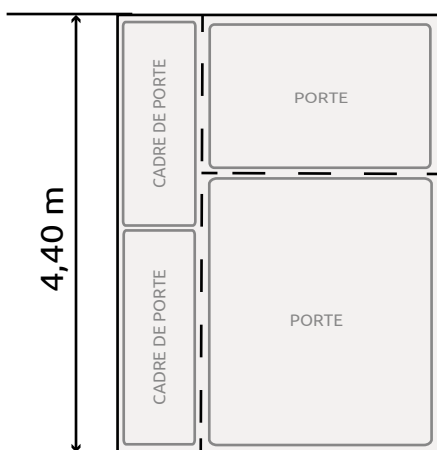
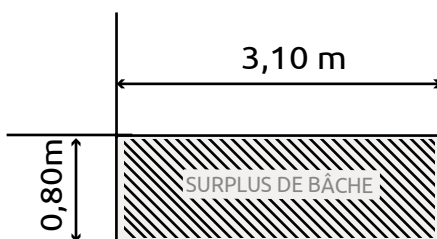
## FIXATION DU DÔME

Finir de mettre les clips  $\varnothing 40$  sur les deux extrémités (30 unités par pignon)

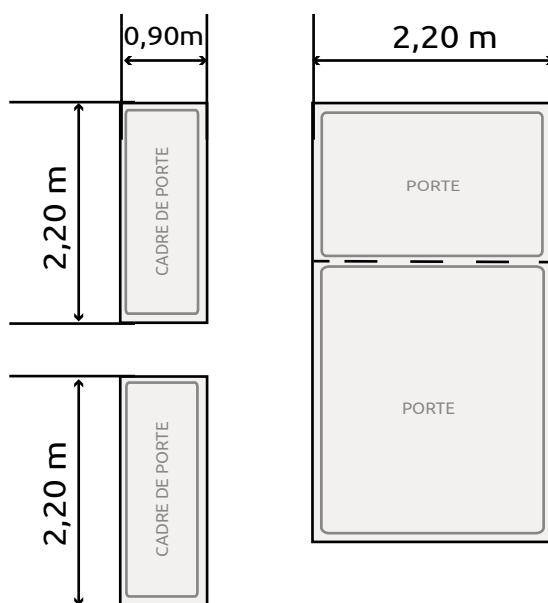
Clips  $\varnothing 40$



Séparer les cadres de portes et portes du surplus



Puis découper les deux cadres de portes de 0,90m x 2,20m



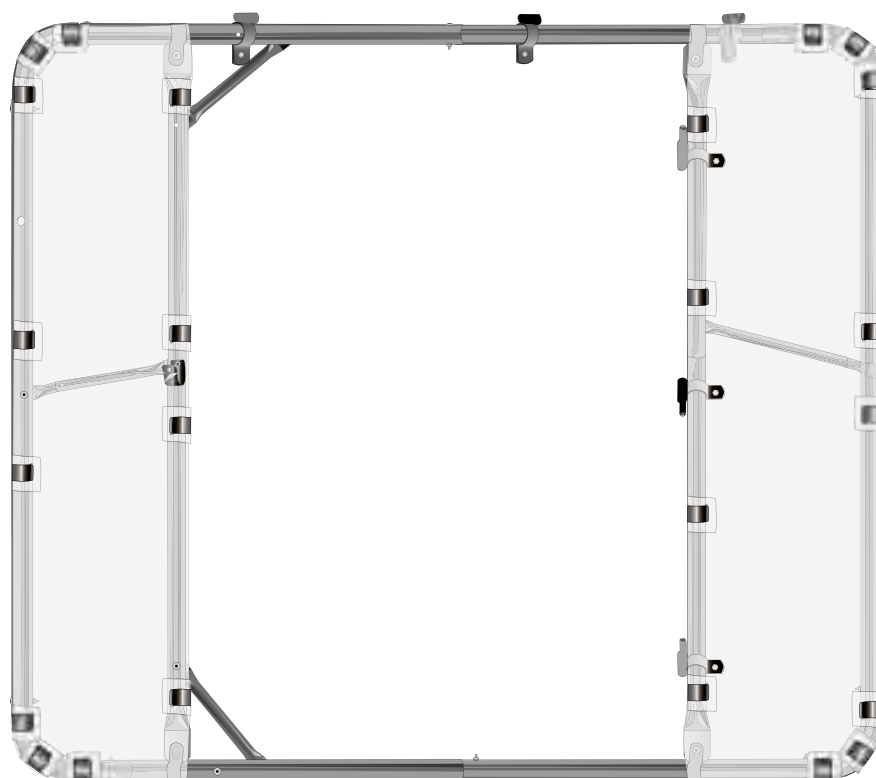
ETAPE

37

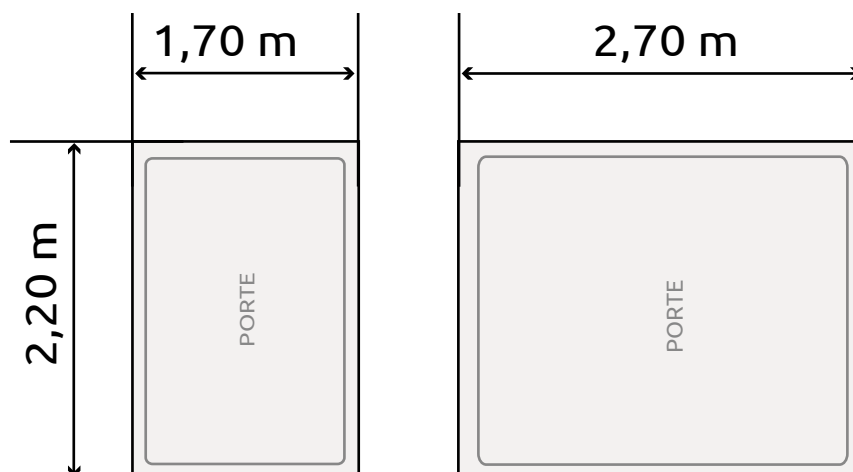
## DÉCOUPE DE LA BÂCHE DES PORTES

Puis les fixer sur la grande porte + petite porte avec les clips en  $\varnothing 32$

Clips  $\varnothing 32$



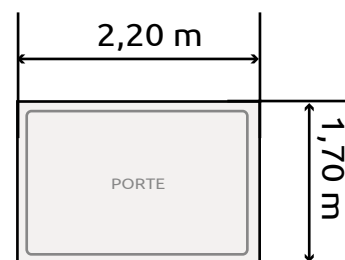
Séparer les deux portes



ETAPE

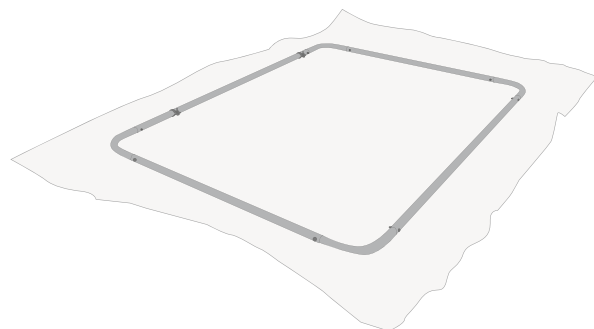
38

# POSE DE LA BÂCHE DE LA PETITE PORTE



Mettre l'armature de la porte sur la bâche

⚠ Verifier le sens de la porte



Repliez la bâche sur l'armature et mettez les clips

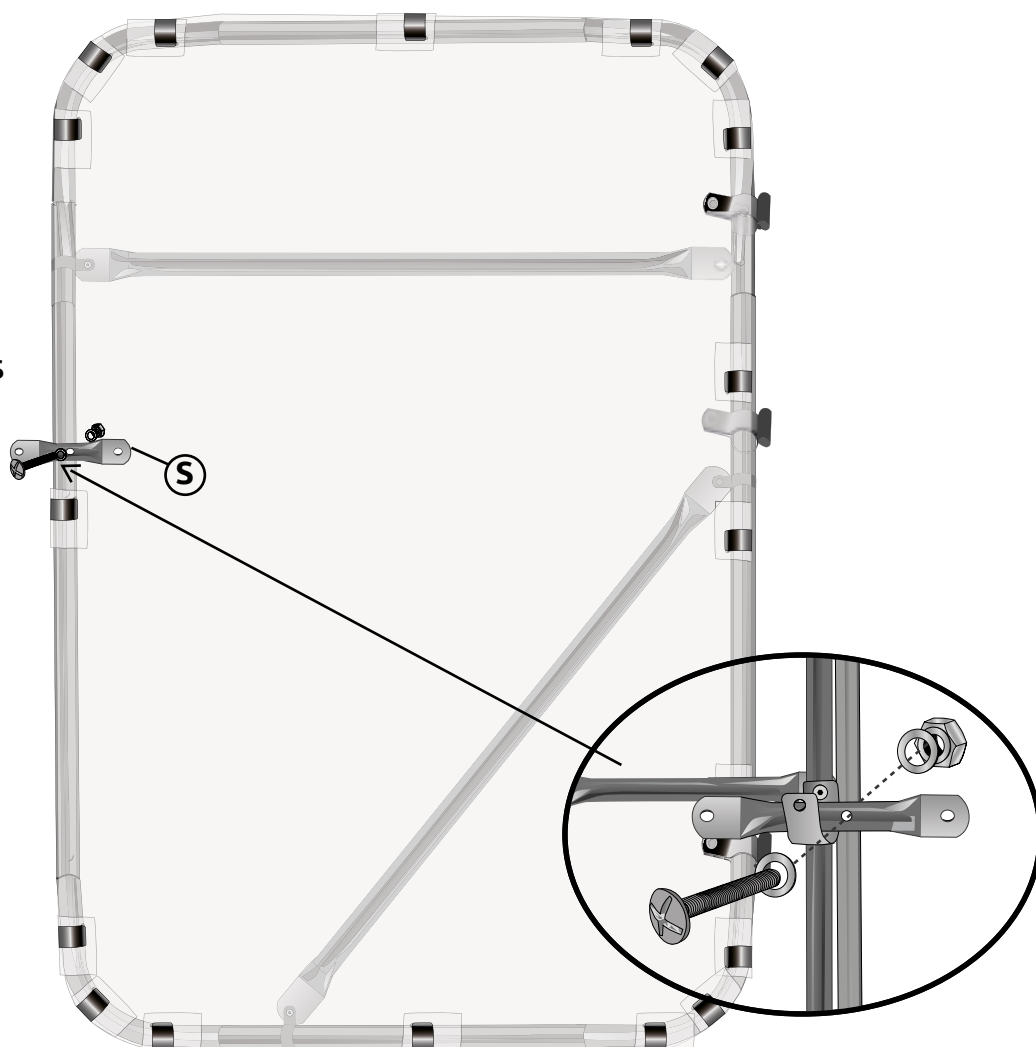


Mettre tous les clips et fixer la poignet **S** avec le Ø6 x80

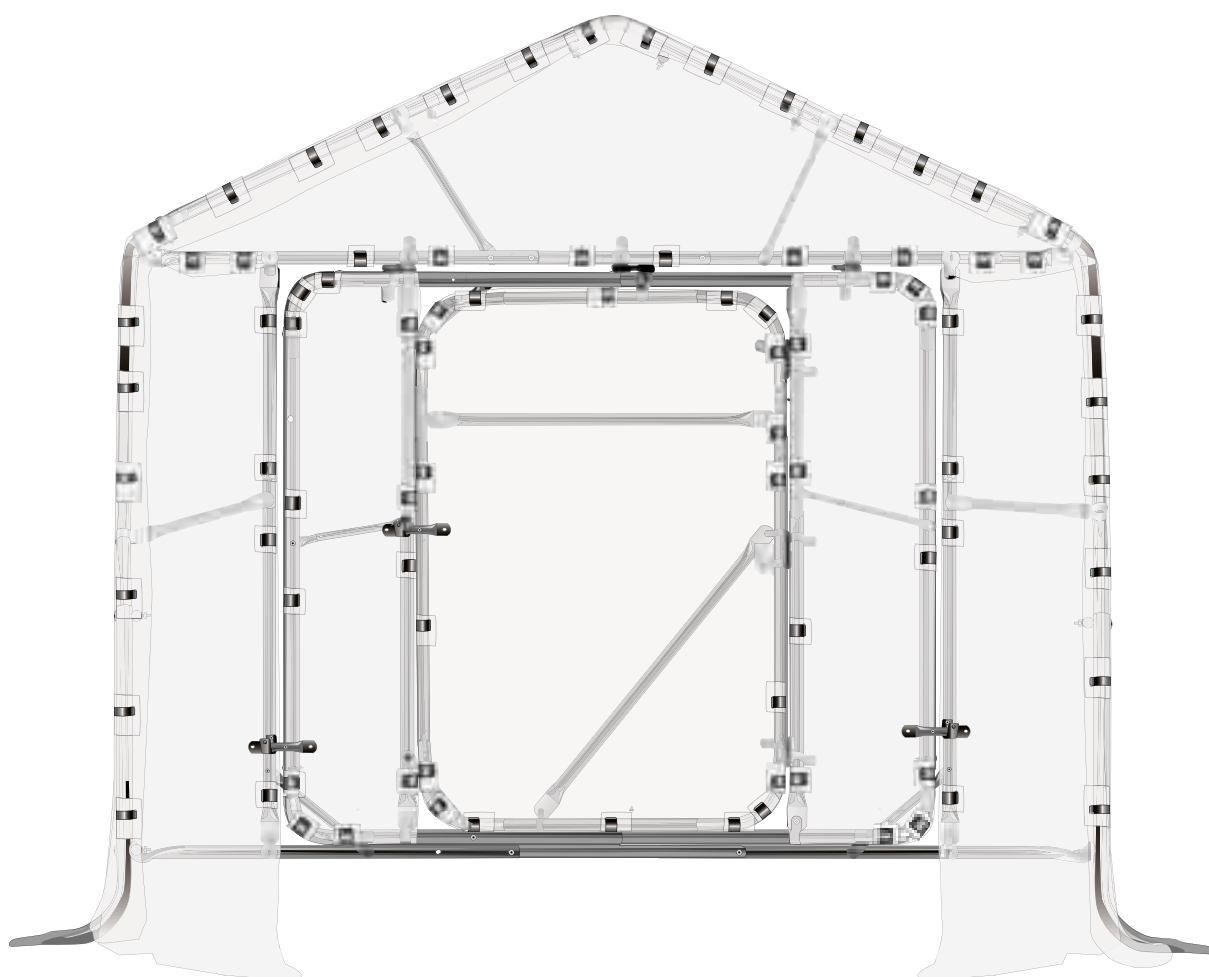
Clips ø 32



Boulons ø6 x 80



# PIGNON GRANDE PORTE + PETITE PORTE FINI!



Si vous avez pris l'OPTION deux petites portes recommencer à l'étape 34 .  
Sinon continuer à suivre la notice

ETAPE

39

## FERMETURE PETITE PORTE OPTION 1

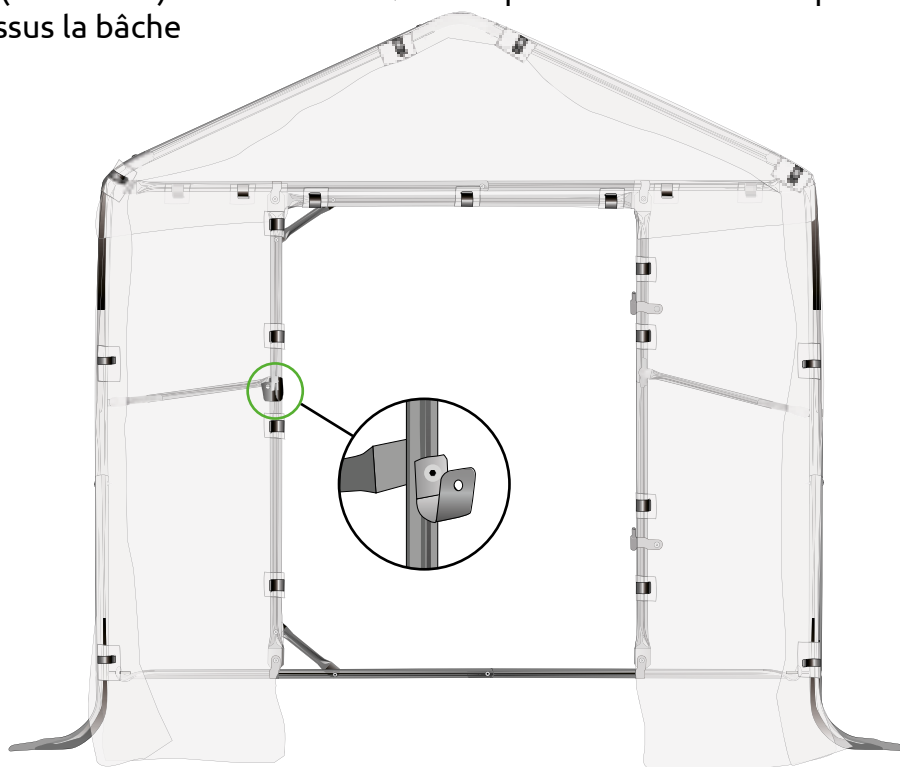
Pour la fermeture de la porte vous avez deux options :

U Portes Ø32

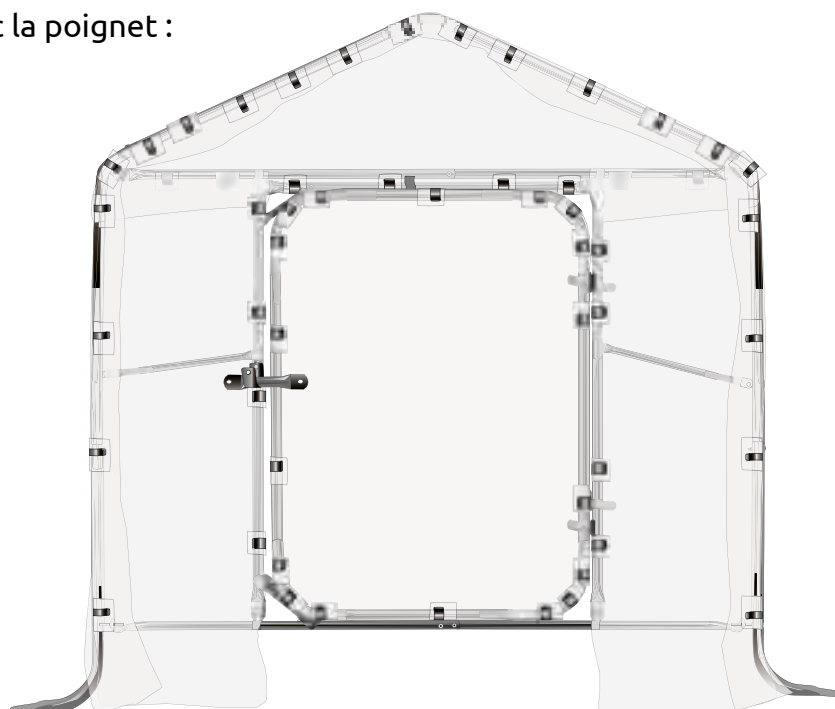


### OPTION 1

Fixer le **U de porte** (AVEC trou) avec le boulon Ø6x50 qui tient le renfort de porte.  
Fixer le tout par dessus la bâche



Fermeture avec la poignet :



ETAPE

40

## FERMETURE DE PORTE OPTION 2

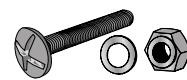
Pour la fermeture de la porte vous avez deux options :

U Portes Ø32



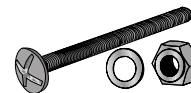
X 1

Boulons ø6 x 50



X 1

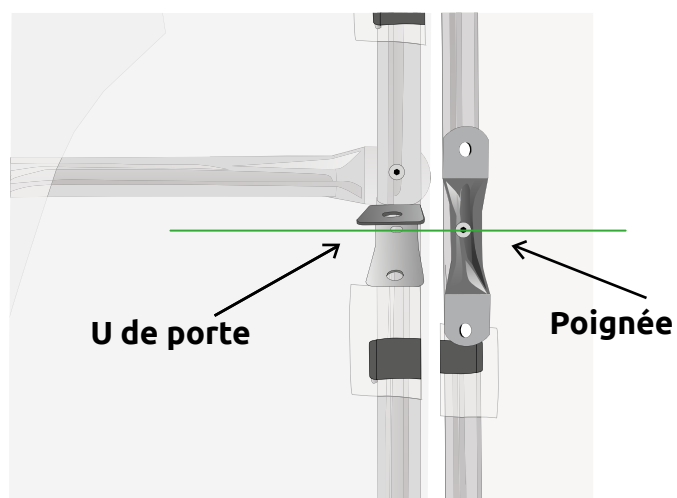
Boulons ø6 x 80



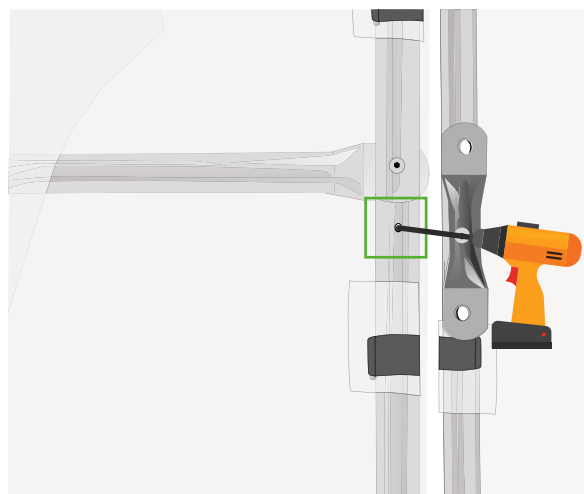
X 1

### OPTION 2

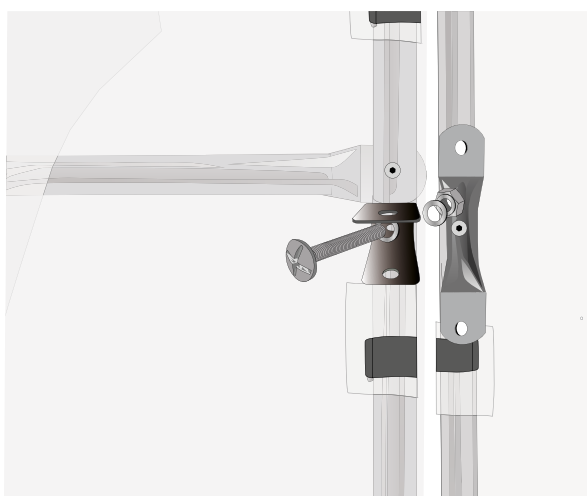
1-Mettre la porte et présenter le **U de porte** (AVEC trou)



2-Percer avec un foret de 6mm



3-Visser **U de porte** (AVEC trou) avec un boulon ø6 x50mm



4- Vous pouvez ainsi mettre la vis ø6x80 dans le **U de porte** afin de bloquer la poignée





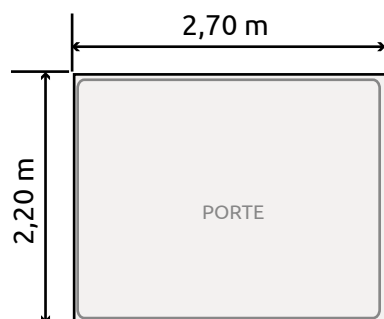
ETAPE

41

## POSE DE LA BÂCHE DE LA GRANDE PORTE

Fixer la bâche sur la grande porte

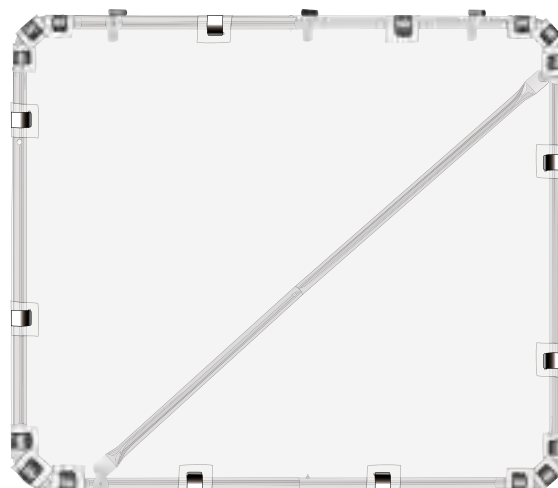
Attention ne pas mettre la bâche sur la porte sans le renfort



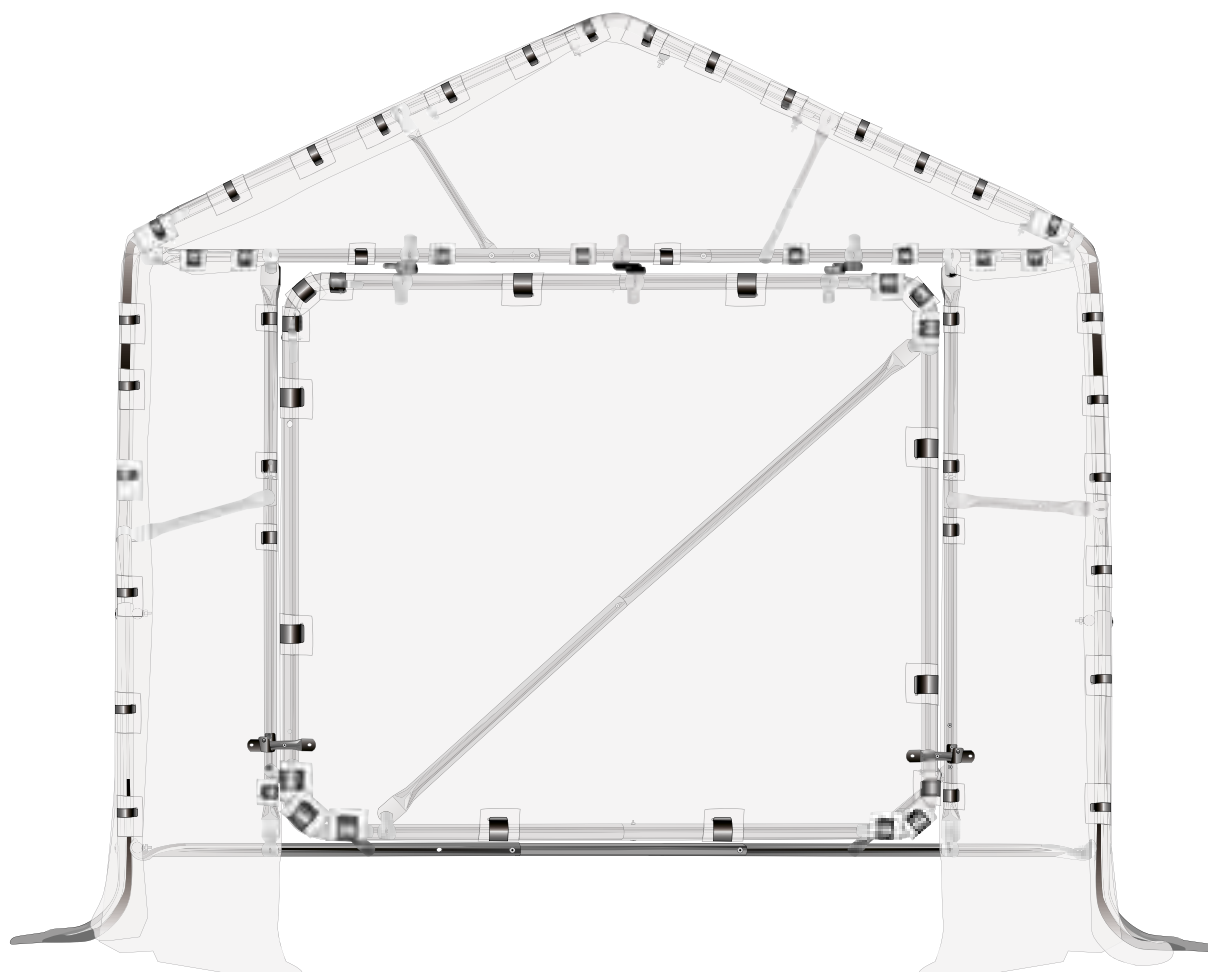
Clips  $\varnothing$  32



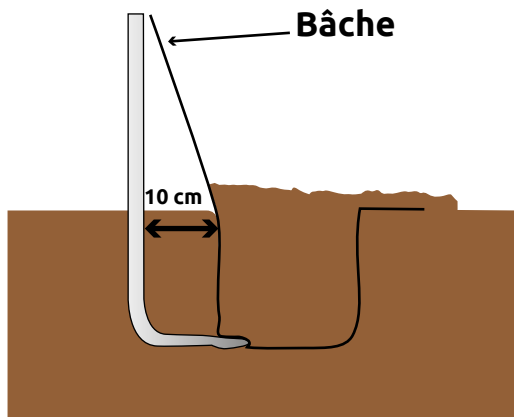
x 24



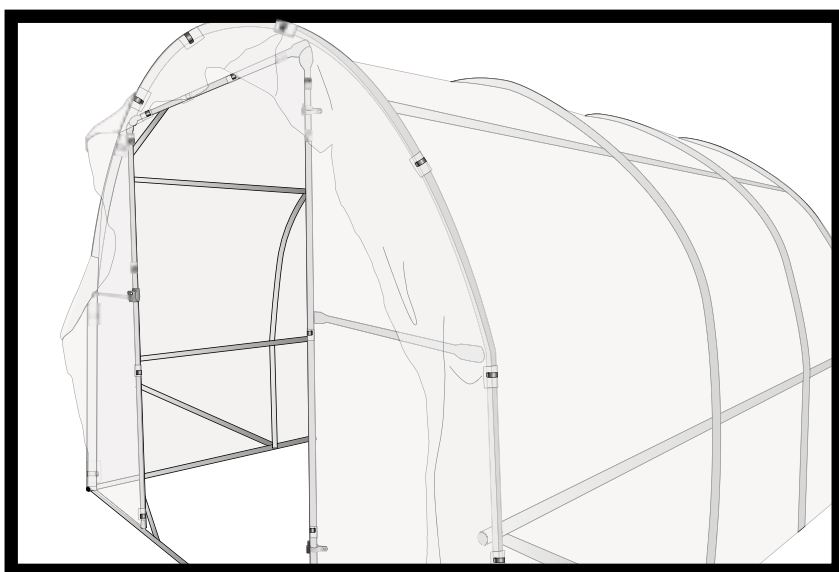
Pignon une grande porte fini!



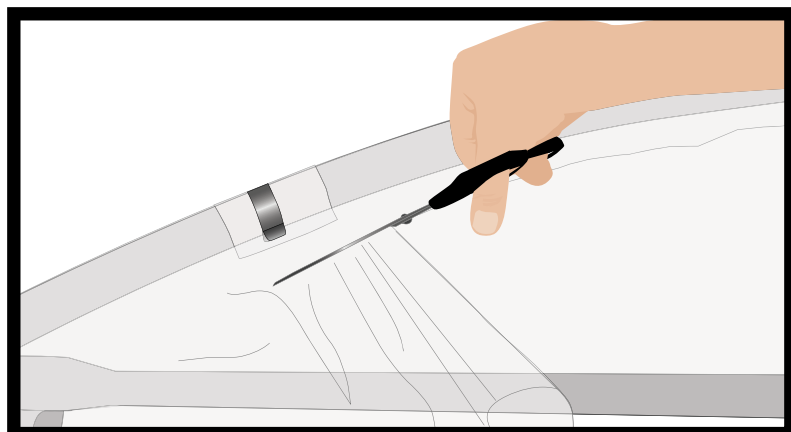
Finir de remplir toutes les tranchées avec la terre de manière à bien tendre la bâche



Couper le surplus de bâche



Laisser dépasser environ  
10-15 cm de bâche



Une belle serre de fabrication ardéchoise montée dans  
votre jardin....



Votre serre est opérationnelle.  
Bonnes cultures à tous les amoureux du jardin !!!!

Afin de pouvoir  
continuer à alimenter notre  
site de photos clients, penser à nous  
envoyer vos photos au 06 84 90 95 29  
ou par mail à : [contacts.c2m@gmail.com](mailto:contacts.c2m@gmail.com) !  
Vous pouvez aussi nous les envoyer via  
Facebook : Roca Negoce ou  
Instagram : [c2m\\_negoce](#)



# LES ASTUCES DU JARDINIER



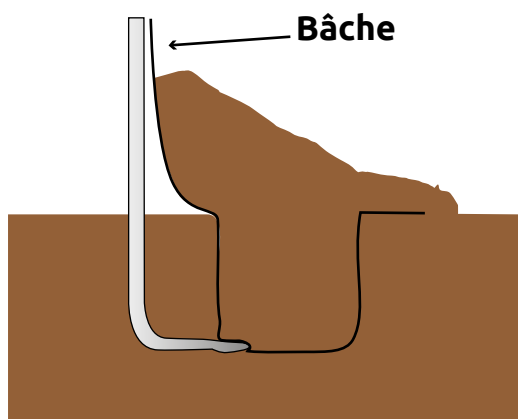
Positionner votre serre dans le sens du vent.  
Pensez à bloquer les poignées si il y a du vent (avec une bouteille, une brique...).



⚠ Attention en cas de tempête vous devez de trouver une solution pour bloquer les portes de votre serre



Si avec le temps votre bâche se détend remettez de la terre sur la bâche pour la retendre.



En cas de neige. Pensez à déneiger votre serre!

